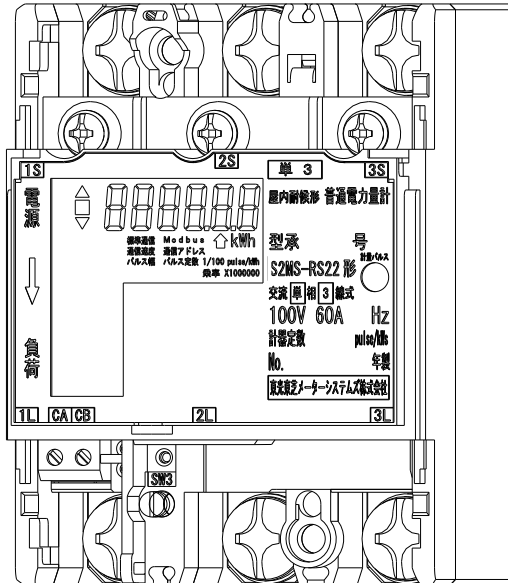


省スペース型電子式電力量計SMシリーズ 単独計器 取扱説明書



■形名一覧表

相線式 電力量計の種類	単相2線式	単相3線式	三相3線式
	普通電力量計	S1MS-RS22	S2MS-RS22

安全と運用上のお願い

- ・ご使用前に必ずこの「取扱説明書」をお読みいただき、正しくご使用ください。
- ・この「取扱説明書」はいつでもご覧になれる場所に保管してください。

目次

I.	はじめに	2
II.	安全上のご注意	3
	△警告	4
	△注意	5
III.	使用上のお願い	6
	1 使用する前に	6
	2 配線	6
	3 使用	7
	4 保管	7
	5 破棄	7
	6 お手入れ	7
	7 点検	8
IV.	各部のなまえと働き	9
V.	付属品	10
VI.	取付方法	11
	1. 取付方法	11
	2. 取付位置	11
	3. 表板穴寸法	11
VII.	接続	12
	1. 接続	12
	2. 接続方法	12
	3. 端子カバー取付	13
VIII.	表示画面の説明	14
	1. 表示遷移	14
	2. 計量値画面	15
	3. 停電時の表示について	15
IX.	設定・確認	16
	1. 概要	16
	2. 設定・確認内容	16
	3. 設定スイッチの位置	16
	4. スイッチ操作時の動作早見表	17
	5. 設定・確認方法	18
X.	発信パルスの説明	20
	1. 発信パルス出力	20
XI.	仕様一覧	21

はじめに



- 本取扱説明書は、設置工事の安全上のご注意事項、使用上のお願い、設置工事の仕方、機能、操作方法などについて説明したものです。
- 本製品の設置・取外し作業の実施については、電気工事などの専門の技術を有する人が行ってください。
- 効率よく、また安全にお使いいただくため、ご使用前に必ずこの説明書をよくお読みになり、正しくお使いください。
- この計器は必ず設定を行ってからご使用ください。
- お読みになったあとは、いつでも取り出せる場所に保管してください。

安全上のご注意

電力量計本体および取扱説明書には、お使いになる方や他の人への危害と財産の損害を未然に防ぎ、商品を安全に正しくお使いいただくために、重要な内容を記載しています。

次の表示・図記号をよく理解してから本文をお読みになり、記載事項をお守りください。

■表示の説明




表示	表示の意味
 警告	“取扱いを誤った場合、使用者が死亡または重傷(*1)を負うことが想定されること”を示します。
 注意	“取扱いを誤った場合、使用者が傷害(*2)を負うことが想定されるか、または物的損害(*3)の発生が想定されること”を示します。

*1：重傷とは失明やけが、やけど（高温・低温）、感電、骨折、中毒などで、後遺症が残るもの、および治療に入院・長期の通院を要するものをさします。

*2：傷害とは、治療に入院や長期の通院を要さないけが・やけど・感電などをさします。

*3：物的損害とは、家屋・家財および家畜・ペット等にかかわる拡大損害をさします。

■図記号の説明

図記号	図記号の意味
 禁止	⊘は、 禁止 （してはいけないこと）を示します。 具体的な禁止内容は、図記号の中や近くに絵や文章で示します。
 指示	●は、 指示 する行為の強制（必ずやること）を示します。 具体的な指示内容は、図記号の中や近くに絵や文章で示します。
 注意	△は、 注意 を示します。 具体的な注意内容は、図記号の中や近くに絵や文章で示します。

■免責事項



- ・地震・雷・風水害および当社の責任以外の火災、第三者による行為、その他の事故、お客さまの故意または過失、誤用、その他異常な条件下での使用により生じた障害に関して、当社は一切責任を負いません。
- ・本製品の使用または使用不可能から生じる付随的な損害（事業利益の損失、事業の中断、記憶内容の変化・消失など）に関して、当社は一切責任を負いません。
- ・取扱説明書の記載内容を守らないことにより生じた損害に関して、当社は一切責任を負いません。
- ・当社が関与しない接続機器、ソフトウェアとの組合せによる誤動作などから生じた損害に関して、当社は一切責任を負いません。

■操作する場合について

- ・操作する場合は、この取扱説明書を熟読し内容を理解した上で作業を行ってください。


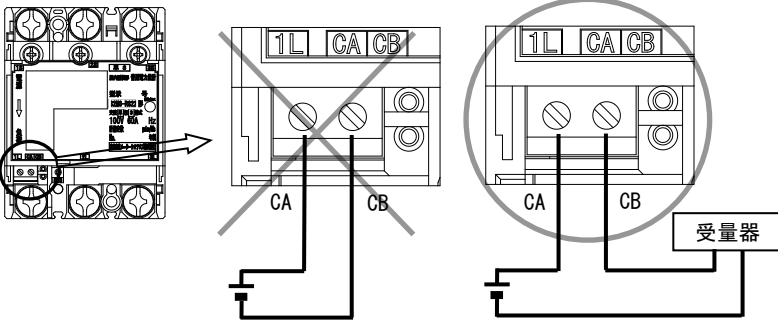

安全上のご注意（つづき）

警告



 分解禁止	<p>分解・改造・修理はしない。 火災・けがの原因となります。 故障等の場合は、巻末の弊社営業窓口までご連絡ください。</p>
 禁止	<p>通電中は、配線接続・保守点検などをしない。 感電・けが・火災の原因となります。 電圧が印加されていないことを確認して行ってください。 配線接続・保守点検は電源を切って、無通電状態で行ってください。</p>
 禁止	<p>内部に水や異物を入れない。 ショート、発煙の原因となります。 万一、内部に入った場合は、電源を切り、巻末の弊社営業窓口までご連絡ください。</p>
 指示	<p>計器への接続は接続方法に従ってください。 相線式、定格（電圧、電流、周波数）をご確認いただき、接続方法に従ってください。接続方法は計器側面の接続ラベルまたは、本説明書に記載の接続図を参照して正しく確実に行ってください。誤った結線は計器を破損するだけでなく、電力設備の事故につながるおそれもありますのでご注意ください。（P12「接 続」参照）</p>
 指示	<p>充電部が露出しないようにする。 絶縁距離が不足する場合、短絡・地絡事故の原因となります。 端子部などの充電露出部はテーピング・絶縁チューブ等で被覆してください。 接続後は、端子カバーを取付けてください。</p> <div style="text-align: right;"> <p>テーピングまたは絶縁チューブ</p>  </div>
 指示	<p>接続電線の太さは、計器定格に適合した範囲の電線をご使用ください。 発熱、ショート、火災の原因となります。（P12「接 続」参照）</p>
 指示	<p>電源・負荷接続端子ねじは規定の締付トルクで確実に締付けてください。 規定の締付トルク未満では、発熱、ショート、火災の原因となり、規定の締付トルク超過では、計器を破損するおそれがあります。（P12「接 続」参照）</p>
 指示	<p>单相3線式計器の2S-2L端子は、確実に締付けてください。 お客さまの機器への過電圧の印加のおそれがあります。</p>

安全上のご注意（つづき）

警告

 <p>禁止</p>	<p>発信パルス端子 CA-CB 間に直接電源を接続しないでください。接続すると内部回路が破損します。</p> <p>接続すると内部回路が破損し、発煙、火災の原因となります。発信パルス端子（CA-CB）の接点容量は DC48V、150mA 以下です。接点容量を超える負荷を接続しないでください。</p> 
 <p>指示</p>	<p>電源を入れる前に、接続が正しいことを確認してください。</p>

注意

 <p>指示</p>	<p>定格の範囲内で使用する</p> <p>過熱・故障による焼損の原因となります。</p> <p>誤計量の原因となります。</p>
 <p>注意</p>	<p>計器の角等でけがをしないよう注意してください。</p>

■ 使用上のお願い ■

1 使用する前に

運搬・保管上のご注意

- ・強い振動、衝撃を加えないよう、運搬してください。
- ・梱包箱に収めた状態で運搬、保管してください。
- ・湿気、ほこり、腐食性ガスが多い場所、高温または寒暖の差が激しい場所、振動衝撃が加わる場所での保管は避けてください。

次のような場所での使用は避けてください。

計器の寿命、動作などに悪影響を及ぼします。

- ・周囲温度が、 $-10\sim+40^{\circ}\text{C}$ の範囲（日平均温度 35°C ）を超える場所
- ・周囲湿度が、90%RHを超える場所、または結露する場所
- ・ほこりの多い場所
- ・有害ガス、腐食性ガス（ SO_2 、 H_2S など）のある所
- ・振動、衝撃の加わる所（車両内部など）
- ・強い電界、磁界の発生する所
- ・ノイズ、サージを発生しやすい機器のある所
- ・雨、水滴のかかる場所
- ・直射日光のあたる場所

使用前に、定格（電圧、電流、周波数）および相線式を再度確認してください。

発信パルス出力端子（CA-CB）は、半導体リレーを使用しているためオン抵抗（ 2Ω 以下）があります。

絶縁抵抗試験

本試験を不用意に行うと計器を破損することがありますので、次の事項をお守りください。

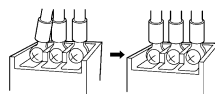
絶縁抵抗試験

印加箇所	印加条件	判定基準
電源・負荷接続端子——ケース間 発信パルス端子——ケース間 発信パルス端子——電源・負荷接続端子間	DC500V印加	20M Ω 以上

2 配線

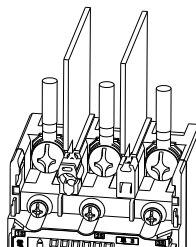
各極の電線は平行に接続する

各極の電線が平行となるように圧着端子を締付けてください。



絶縁バリアを取付ける場合

端子カバーを取外した状態で絶縁バリアを取付け、その後に端子カバーを取付けてください。



3 使用

- ・安全のために、計器の改造・修理等は絶対に行わないでください。改造・修理等を行ったことにより生じた事故について、当社は一切責任を負いません。
- ・取引・証明用に使用する計器は検定付でありかつ検定有効期間内のものを使用しないと計量法違反となります。（計量法172条 六ヶ月以下の懲役若しくは五十万円以下の罰金に処し、又はこれを併科する。）
検定の有効期間は検定ラベルに表示されていますので、よくご確認の上、検定有効期間内で使用してください。
また、検定封印を損傷しないようご注意ください。検定封印を損傷するとその封印は無効となり、取引・証明用に使用できなくなります。

計器の種類	有効期間
電子式普通電力量計 単独計器 定格電流 30A、60A、120A	10年

4 保管

長期間保管する場合は次のような場所は避けてください。

計器の寿命、動作などに悪影響を及ぼします。

- ・周囲温度が $-20\sim+60^{\circ}\text{C}$ の範囲（日平均温度で 35°C ）を超える場所
- ・周囲湿度が、90%RHを超える場所、または結露する場所
- ・ほこりの多い場所
- ・有害ガス、腐食性ガス（ SO_2 、 H_2S など）、塩分、油煙の多い場所
- ・振動、衝撃の加わる場所（車両内部など）
- ・強い電界、磁界の発生する場所
- ・ノイズ、サージを発生しやすい機器のある場所
- ・雨、水滴のかかる場所
- ・直射日光のあたる場所

保管時はポリ袋等に入れて保管してください。

ただし、停電時表示用電池は弊社出荷後から約4ヶ月の累積停電で消費してしまいますので、保管後の再使用時には停電時の表示等はできなくなります。

5 廃棄

本製品は廃棄物の処理および清掃に関する法律（産業廃棄物処理法）にしたがって適切に処理してください。

6 お手入れ

表示部を拭く場合には、柔らかい布で拭いてください。

化学雑巾などを長時間接触させたり、ベンジン、シンナーなどで拭いたりしないでください。変形および変色するなどの原因となります。

7 点検

保守点検は、電気の専門知識や技術を有する人が行ってください。

日常点検の項目は次のとおりです。

- (1) 外周部に破損した部分がないこと。
- (2) 接続端子などに過熱による変色がないこと。
- (3) 異常音、臭気がないこと。
- (4) ごみ、ほこりの付着で計量値の読み取りに支障がないこと。
- (5) 計量値は使用電力量に応じて増加していること。
- (6) 動作表示「■」が点滅していること。(電流が流れている場合のみ)

定期点検を行う場合の項目は次のとおりです。

- ・絶縁抵抗試験

ただし、試験は計器単体で行ってください。

故障のご連絡をいただく前に、次表で故障内容をご確認ください。

次表は、お客さままでできる簡単な故障の見分け方とその対応方法をまとめたものです。

ご連絡をいただく前にご確認をお願いします。

尚、納入品の価格には、技術者の派遣などサービスの費用は含まれていません。

保証期間内に異常が発生した場合は、代品のみの対応とさせていただきます。

お客さまご自身で修理されたり、改造したりすることは危険です。絶対にしないでください。

●故障診断の手引

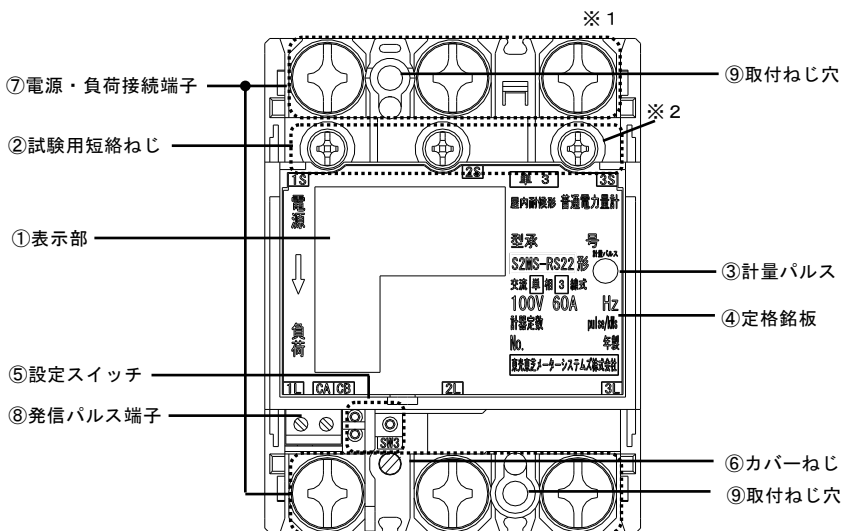
項目	状態	推定原因	確認方法
・無負荷のはずだが、計量している	・電流の方向「▼」が点灯。 ・動作表示「■」が点滅。 ・計量値が累進。	・負荷回路に、微少なながらも計器の始動電流を超える電流が流れている。	負荷回路の電流値、位相をご確認ください。
・計量するはずだが、計量しない	・電流の方向「▲」が点灯。	・接続の誤りにより、電流が計器に逆方向に流れている。	配線接続をご確認ください。力率（電圧、電流の位相）をご確認ください。
	・計量値が消灯。	・接続誤り	配線接続をご確認ください。
・計量はするが、計量値が少ない	・動作表示「■」の点滅頻度が少ない。	・接続誤り	配線接続をご確認ください。3線式の場合は、3側の試験用短絡ねじが締付けられていることを、ご確認ください。

保証期間

納入品の保証期間は、弊社出荷後、1年といたします。

ただし、停電時表示用電池は弊社出荷後から約4ヶ月の累積停電で消費しますので、ご注意ください。

各部のなまえと働き



①表示部 (P15「2. 計量値画面」参照)
電力量、負荷の状態 (負荷電流の向き、計量状態)、パルス定数設定を表示します。

②試験用短絡ねじ (P12「接続」参照)
短絡状態で無い場合は、正しく計量できず、端子カバーが取付けられません。
※2：単相2線式の場合には、この端子に何も接続しないでください。
また、ねじを外さないでください。

③計量パルス
赤外線のパルスを出力します。(検定時に使用します。)

④定格銘板
計量の種別、形名および定格などを示します。

⑤設定スイッチ (P16「設定・確認」参照)
計量値表示、表示方向、パルス定数設定、発信パルスの幅の設定・確認および瞬時電圧値、瞬時電流値の確認ができます。

⑥カバーねじ
カバーを固定するねじです。
安全上絶対に緩めないでください。

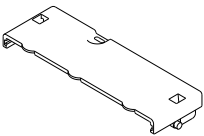
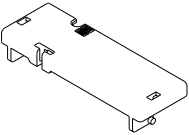
⑦電源・負荷接続端子 (P12「接続」参照)
電源・負荷線を接続します。
(締付トルク：5~7N・m)
※1：単相2線式の場合、端子は取付けておりません。

⑧発信パルス端子 (P12「接続」参照)
正方向計量分の発信パルスを出力します。(締付トルク：0.3~0.4N・m)

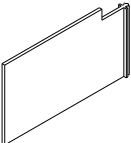
⑨取付ねじ穴
計器本体を取付板に直接取付ける場合のねじ穴です。(P11「取付方法」参照)

付属品

<付属品>

付属品	数量	備考欄
S（電源）側 端子カバー		1 本体に取付けて あります。
L（負荷）側 端子カバー		1 本体に取付けて あります。
お取扱い上のご注意	A 5 版	1 付属品 (同梱されています。)

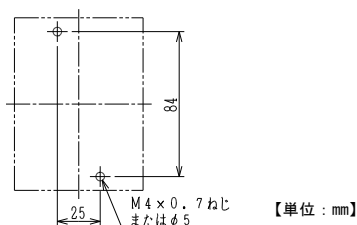
<オプション品>

オプション品	数量	備考欄
絶縁バリア		4 1袋4枚入り

取付方法

1. 取付方法

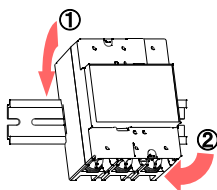
- (1)ねじ止めによる取付
ねじ止めにより取付けられます。
取付穴寸法は右記のとおりです。



(2) IEC35mm レールへの取付・取外し

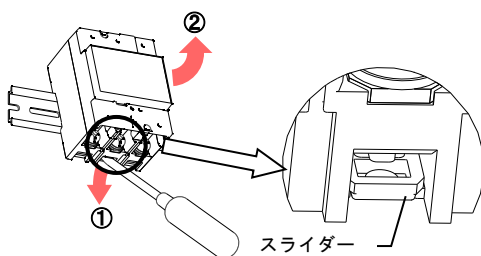
<取付>

- ①計器をレールの上端にかけます。
- ②計器を押し付けて固定します。



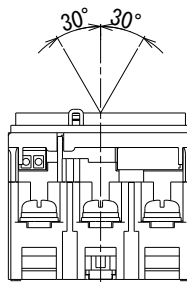
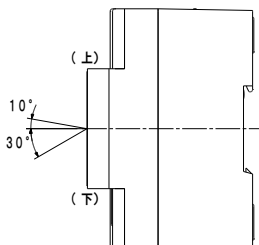
<取外し>

- ①マイナスドライバー等で背面のスライダーを押し下げます。
- ②計器を手前に引き上げて取外します。



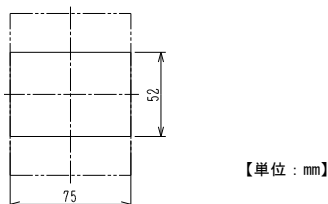
2. 取付位置

表示部（液晶表示）は見る角度（視野角）によりコントラストが変化します。
最適な角度は下図のとおりです。



3. 表板穴寸法

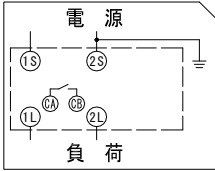
表板の穴寸法は右記のとおりです。



接 続

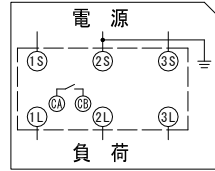
1. 接 続

●単相 2 線式 (S1MS-RS22 形)



●単相 3 線式 (S2MS-RS22 形)

●三相 3 線式 (S3MS-RS22 形)



2. 接続方法

適合圧着端子は下表のとおりです。安全上、丸型の圧着端子をご使用ください。

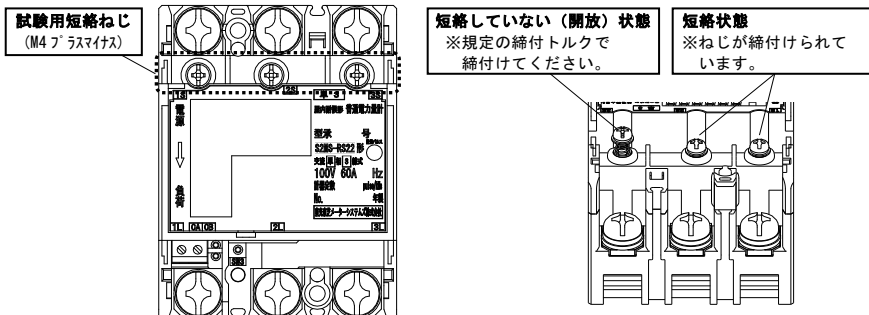
本製品の取付、取外し作業は技能を有する人が行い、絶対に通電中は作業しないでください。

規定の締付トルクを守らなかった場合、ねじ等の破損や異常発熱等が発生するおそれがあります。

	ねじ仕様	接続方法	締付トルク
電源・負荷接続端子※ 1S, 2S, 3S, 1L, 2L, 3L	M8 (プラスメタ)	M8 ねじ用 丸型圧着端子を 使用してください。 単位: mm	5N・m~7N・m
試験用短絡ねじ	M4 (プラスメタ)	下図のとおり短絡状態であることを確認してください。短絡状態で無い場合、規定の締付トルクで締付けてください。短絡状態で無い場合は、正しく計量できず、端子カバーが取付けられません。	0.2N・m~0.3N・m
発信パルス端子 CA, CB	M2.6 (メタ)	電線を端子に挿入して、ねじ締めにより押さえ込んで接続してください。 推奨ケーブル: FCPEV-φ0.9-2P 相当品 被覆は 5~6mm 剥いて端子に挿入してください。	0.3N・m~0.4N・m

※ 1: 単相 2 線式では、3S, 3L 端子はありません。

試験用短絡ねじの位置と状態

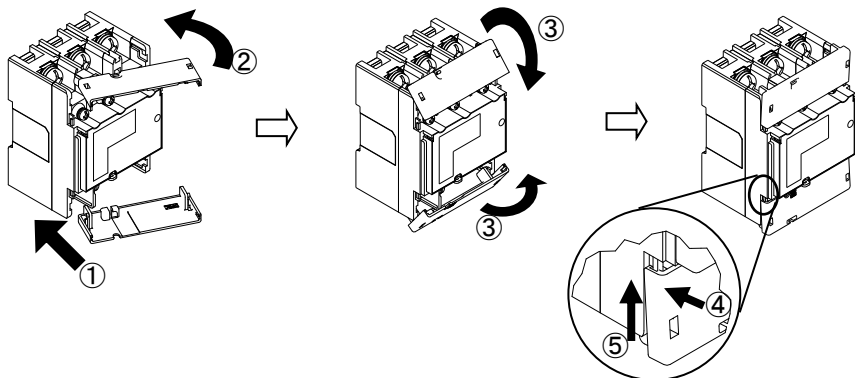


3. 端子カバー取付

端子カバーを下図のようにスライドさせた後、押し取付けてください。

また、端子カバーを取外す場合は、逆の手順で外してください。

定格電流 120A 品で絶縁バリアを用いる場合は、端子カバーを外した状態で絶縁バリアを取付けてください。



①端子カバーの片側凸部をカバーの溝に入れます。

②端子カバーを回転させ、反対側の凸部をカバーの溝に入れます。

③端子カバーを内側に回転させます。

④端子カバー両端先端を強く押し込みます。

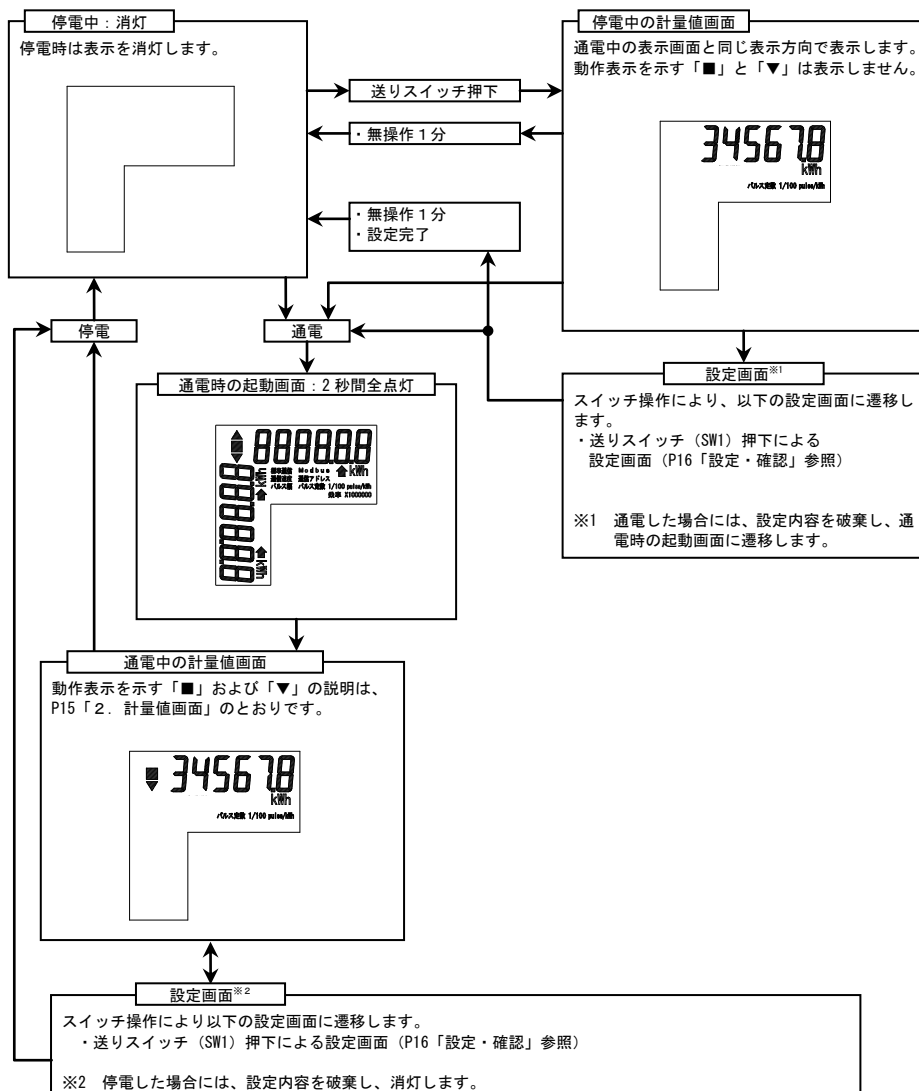
⑤内側へスライドさせます。

表示画面の説明

1. 表示遷移

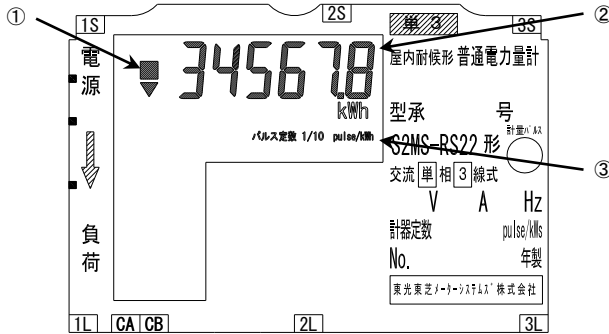
停電中や通電中の表示画面の遷移を以下の表示例で示します。

● 表示例



2. 計量値画面

計量値画面の表示内容は以下のとおりです。



	表示項目	表示内容	表示の説明
①	動作および電流の方向	正方向電流 (計量動作) △ (消灯) ■ (点滅) ▼ (点灯)	・計量動作中に、負荷の状態に合わせて「■」を点滅します。 (点滅間隔は、P20「1. 発信パルス出力」の動作表示参照) ・正方向電流を示す「▼」を点灯します。
		無負荷 (無計量) △ (消灯) ■ (点灯) ▽ (消灯)	・動作表示の「■」を点灯します。 ・無負荷のため電流の方向を示す三角は、消灯します。
		逆方向電流 (無計量) ▲ (点灯) □ (消灯) ▽ (消灯)	・逆方向電流を示す「▲」を点灯します。 ・動作表示の「■」は消灯します。
		停電 (無計量) △ (消灯) □ (消灯) ▽ (消灯)	停電中に計量値画面表示した場合 ・停電のため電流の方向を示す三角は、消灯します。 ・動作表示の「■」は消灯します。
②	電力量	○○○○.○○ ○○○○.○	・全負荷電力によって、以下のとおり表示が異なります。 全負荷電力 10kW 未満：整数部 4 桁、小数部 2 桁 (单相 2 線式 定格電流 30A 品) 全負荷電力 10kW 以上：整数部 5 桁、小数部 1 桁 (上記以外の相線式・定格電流)
③	パルス定数設定	1/10	・設定したパルス定数設定を点灯します。 (設定方法は、P16「設定・確認」参照)
		1	
		10	
		100	

3. 停電時の表示について

本計器は、停電時には表示を消灯しますが、停電時表示用電池によって計量値表示および設定・確認操作が可能です。

- ① 計量値表示 …………… 送りスイッチ (SW1) 押下により、1 分間計量値画面を表示します。
- ② 設定・確認 …………… ①の計量値表示中に送りスイッチ (SW1) 押下で、設定・確認状態となります。(操作は、P16「設定・確認」参照)
- ③ 電池有効時間 …………… 弊社出荷後より、累積停電時間 90 日 (2160 時間) + 35 日 (840 時間) 内で、上記①と②の累積時間 25 分間とします。
なお、累積停電時間 90 日 (2160 時間) については、弊社出荷から計器使用開始までの猶予期間、累積停電時間 35 日 (840 時間) については、計器使用期間 (検定有効期間) での累積停電時間を想定しています。

設定・確認

1. 概要

本計器は、下図の設定スイッチでご使用の条件に合わせて設定してご使用ください。

- ・設定内容の確認方法：送りスイッチ（SW1）のみを操作することで確認できます。
- ・工場出荷時の設定：スイッチ操作時の動作早見表の囲み文字の値です。
- ・操作に使用する工具：スイッチの操作には鋭利でなく、 $\phi 1.8$ 以下で長さ 10mm 以上のセラミックドライバ等の工具をご使用ください。
- ・停電中の設定：送りスイッチ（SW1）を押下し、計量値を表示させてから行います。

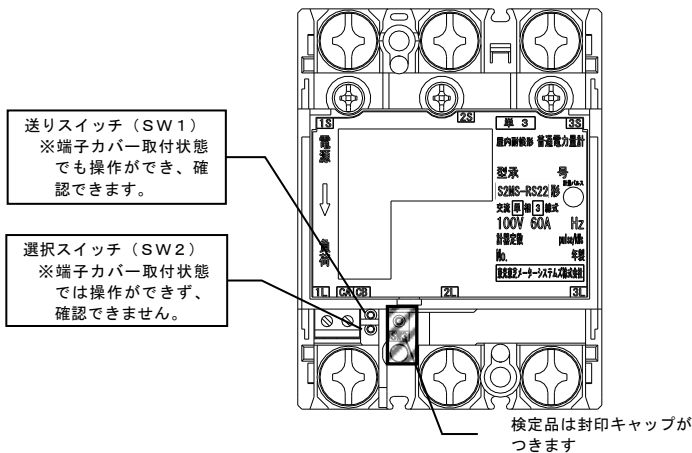
2. 設定・確認内容

設定・確認では、表示方向、パルス定数設定、パルス幅の設定および確認ができます。

瞬時電圧値確認では、現在の 1 側電圧値、3 側電圧値を確認できます。

瞬時電流値確認では、現在の 1 側電流値、3 側電流値を確認できます。

3. 設定スイッチの位置



4. スイッチ操作時の動作早見表

		選択スイッチ (SW2) 押下 ^{※1} →	
送りスイッチ (SW1) 押下	計量値画面	計量値表示	
	設定・確認	表示方向	上方向 → 左方向 → 右方向
		パルス定数設定	100 → 10 → <input type="text"/> → 0.1
		パルス幅 (ms) ^{※2}	120 → 240 → 520 → 1020
	瞬時電圧値確認	1側電圧値	1U <input type="text"/> <input type="text"/> <input type="text"/> ^{※4}
		3側電圧値 ^{※3}	3U <input type="text"/> <input type="text"/> <input type="text"/> ^{※4}
	瞬時電流値確認	1側電流値	1A <input type="text"/> <input type="text"/> ^{※4}
		3側電流値 ^{※3}	3A - <input type="text"/> <input type="text"/> ^{※4}
	計量値画面	計量値表示	

※1 表の一番右の値の時に選択スイッチを押下すると、一番左の値に戻ります。

※2 パルス定数設定が「100」の時は、パルス幅は「120」と「240」のみ設定できます。

※3 単相2線式の場合は表示されません。

※4 瞬時電圧値・瞬時電流値確認は6桁で表示します。

1桁目：計測相（1側または3側）

2桁目：計測単位（UまたはA） ※Uは電圧単位Vを表しています。

3桁目：計測方向（電流逆方向時のみ表示）

4～6桁目：計測値 ※計測値の上限値は下表のとおりです。

	定格	上限値
電圧 (V)	100	125
	200	250
電流 (A)	30	75
	60	75
	120	150

計測値が上限値を超える場合は上限値を表示します。

（例）定格が100Vで計測が150Vの場合は「125」を表示します。

5. 設定・確認方法

計器が計量値を表示している計量値画面表示状態から、次のとおりに設定・確認を行います。

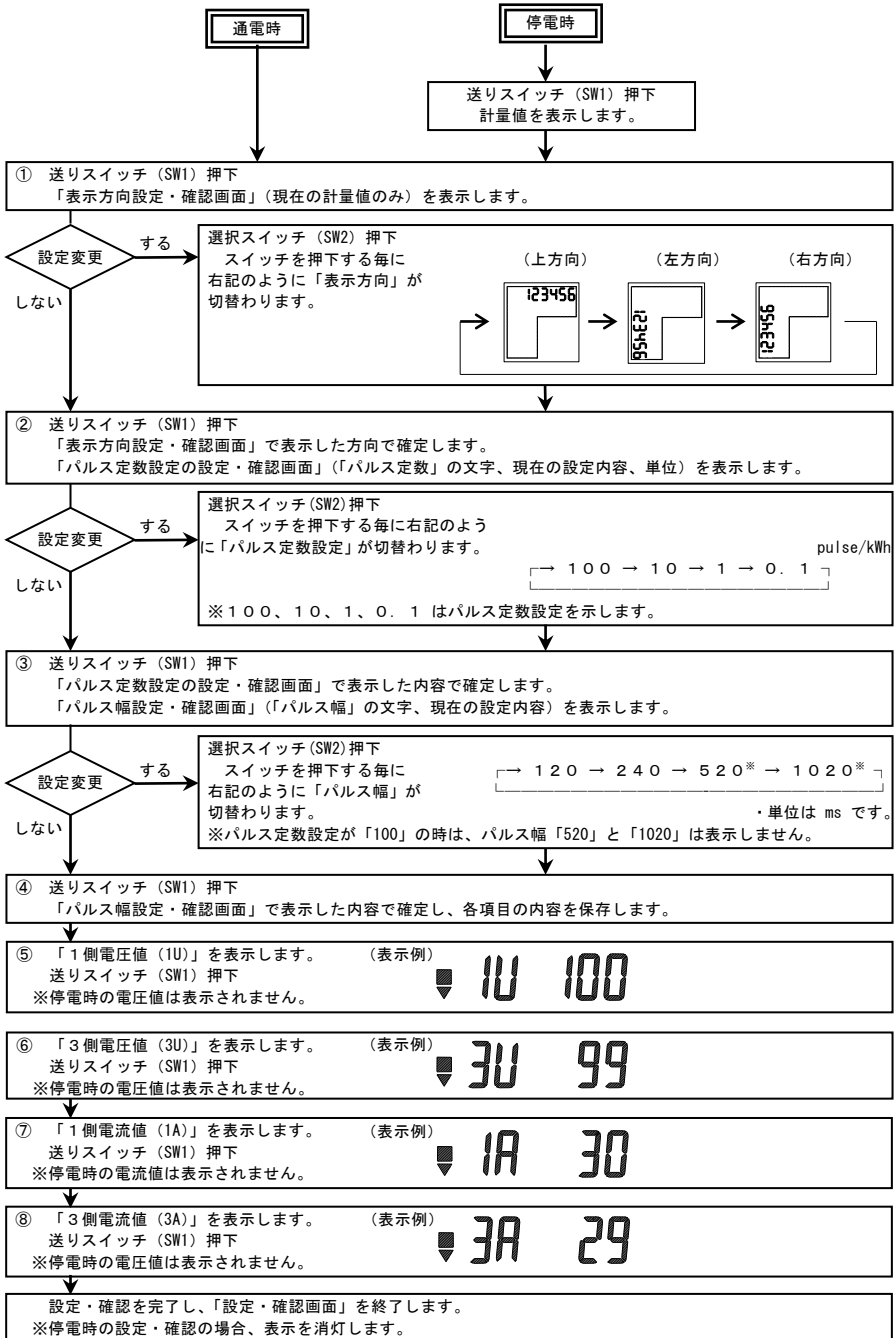
- ① 送りスイッチ（SW1）を押し、表示方向設定・確認画面を表示します。
 - ・変更する場合は、選択スイッチ（SW2）を押し表示方向を選択します。
- ② 表示方向を変更しない、または表示方向を選択したら、送りスイッチ（SW1）を押しパルス定数設定の設定・確認画面を表示します。
 - ・変更する場合は、選択スイッチ（SW2）を押しパルス定数設定を選択します。
- ③ パルス定数設定を変更しない、またはパルス定数設定を選択したら、送りスイッチ（SW1）を押しします。
 - ・変更する場合は、選択スイッチ（SW2）を押しパルス幅を選択します。
- ④ パルス幅を変更しない、またはパルス幅を選択したら、送りスイッチ（SW1）を押しします。
- ⑤ 1側電圧値（1U）の確認画面を表示します。確認したら送りスイッチ（SW1）を押しします。
- ⑥ 3側電圧値（3U）の確認画面を表示します。確認したら送りスイッチ（SW1）を押しします。
- ⑦ 1側電流値（1A）の確認画面を表示します。確認したら送りスイッチ（SW1）を押しします。
- ⑧ 3側電流値（3A）の確認画面を表示します。確認したら送りスイッチ（SW1）を押し、設定・確認を完了します。

設定・確認を完了した場合、または設定・確認中に1分間スイッチ操作を行わなかった場合は、設定・確認を終了し、通電中は計量値画面表示に戻り、停電中は表示を消灯します。

設定した値は設定が完了した時に保存します。設定途中で終了した場合は、設定が有効になりませんので、設定・確認完了まで設定を行ってください。

なお、設定・確認中に通電→停電、または停電→通電と変化した場合は、設定内容を破棄して停電または通電処理を行いますので、操作をやり直してください。

＜設定・確認フロー＞



発信パルスの説明

1. 発信パルス出力

発信パルス出力は正方向計量時のみ以下のとおり出力します。

(仕様は P22 「●発信パルスの仕様」参照)

相線式	単相2線式				単相3線式		三相3線式			
定格電圧 (V)	100		200		100		100		200	
定格電流 (A)	30	120	30	120	60	120	60	120	60	120
計器定数 (pulse/kWs)	1000/3	250/3	500/3	125/3	250/3	125/3	250/3	125/3	125/3	125/6
定格電力 (kW)	3.000	12.000	6.000	24.000	12.000	24.000	10.392	20.785	20.785	41.569
パルス定数設定	設定スイッチによる設定 (P16「設定・確認」参照) で、以下の4点から選択 0.1, 1, 10, 100									
発信パルス幅 CA-CB (ms) ※1	設定スイッチによる設定 (P16「設定・確認」参照) で、以下の4点から選択 120, 240, 520※2, 1020※2									
発信パルス間隔 CA-CB (s) ※3	3600 ————— 定格電力×パルス定数設定									
動作表示 点滅間隔 (s) ※4	0.50				0.50		0.58			

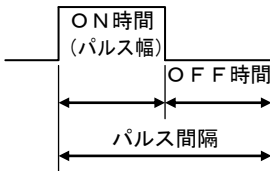
※1：発信パルス出力中に停電が発生した場合、パルスの幅が短くなる場合があります。

※2：パルス定数設定が100の場合、発信パルス幅520msと1020msは選択できません。

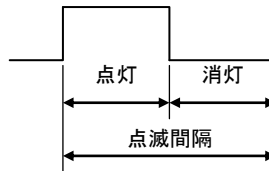
※3：定格電力時のパルス間隔です。

※4：定格電力時の動作表示の点滅間隔です。

発信パルス出力



動作表示



仕様一覧

●仕様一覧表

項目		計器の種類		普通電力量計										
形名 ^{※1}		S1MS-RS22				S2MS-RS22				S3MS-RS22				
相線式		単相2線式				単相3線式				三相3線式				
定格電圧 (V)		100		200		100		100		200		200		
定格電流 (A)		30	120	30	120	60	120	60	120	60	120	60	120	
定格周波数 (Hz) ^{※2}		50 または 60												
負担 (平均値)	電圧回路 ^{※3}	皮相電力 (VA)	50Hz	1S-2S	0.16		0.27		0.16		0.27		0.27	
				3S-2S	—		—		0.01		0.04		0.04	
			60Hz	1S-2S	0.16		0.27		0.16		0.27		0.27	
		3S-2S		—		—		0.01		0.04		0.04		
		電力損失 (W)	50Hz	1S-2S	0.16		0.27		0.16		0.27		0.27	
				3S-2S	—		—		0.01		0.04		0.04	
	60Hz		1S-2S	0.16		0.27		0.16		0.27		0.27		
		3S-2S	—		—		0.01		0.04		0.04			
	電流回路 ^{※3}	皮相電力 (VA)	50Hz	1S-1L	0.04	0.59	0.04	0.59	0.15	0.59	0.15	0.59	0.15	0.59
				3S-3L	—	—	—	—	0.15	0.59	0.15	0.59	0.15	0.59
			60Hz	1S-1L	0.04	0.59	0.04	0.59	0.15	0.59	0.15	0.59	0.15	0.59
		3S-3L		—	—	—	—	0.15	0.59	0.15	0.59	0.15	0.59	
電力損失 (W)		50Hz	1S-1L	0.04	0.59	0.04	0.59	0.15	0.59	0.15	0.59	0.15	0.59	
			3S-3L	—	—	—	—	0.15	0.59	0.15	0.59	0.15	0.59	
	60Hz	1S-1L	0.04	0.59	0.04	0.59	0.15	0.59	0.15	0.59	0.15	0.59		
3S-3L		—	—	—	—	0.15	0.59	0.15	0.59	0.15	0.59			
設定・確認項目		計量値表示、表示方向、パルス定数設定、発信パルス幅、電圧値表示および電流値表示 (詳細は P16「設定・確認」参照)												
計量値表示		6桁液晶表示 ・全負荷電力 10kW 未満：□□□□□□ □□ および単位表示 (kWh) ・全負荷電力 10kW 以上：□□□□□□ □ および単位表示 (kWh)												
その他表示		動作状態、電流方向、パルス定数設定												
外形寸法 (mm)		W75×H100×D69.5												
質量 (kg)		約 0.5												
取付・接続方式		表面取付 (IEC レール、協約型金具、木ねじ)・前面接続												
準拠規格		JIS C1211 (単独計器)												
停電補償		計量値：不揮発性メモリに記憶し、復帰時に再表示 送りスイッチ (SW1) 操作による計量値表示および設定・確認が可能 詳細は、P15「3. 停電時の表示について」参照。												


※1 形名の「R」は、逆方向電流の場合に計量しないことを示し、「S22」は発信装置の種類を示します。

※2 50Hz または 60Hz をご指定ください。

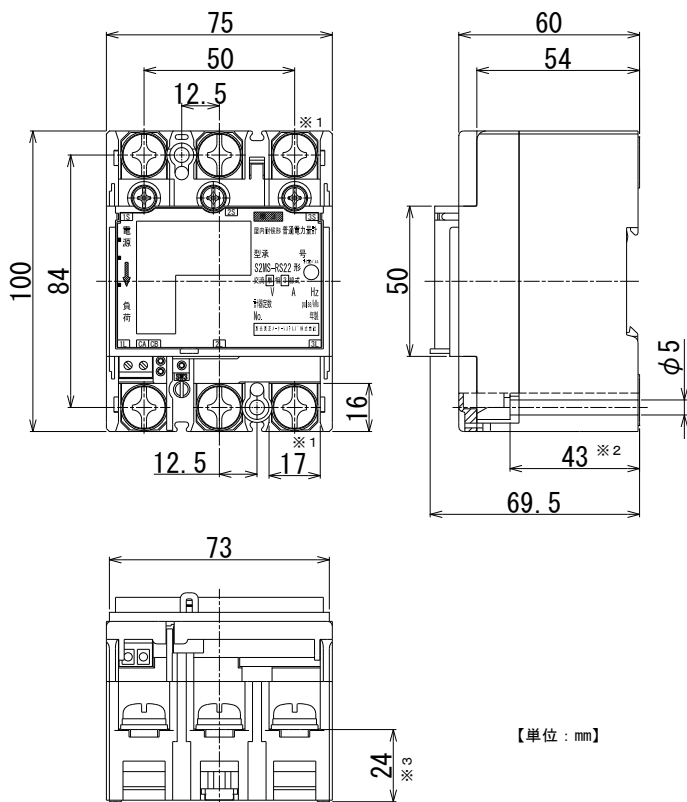
※3 電圧回路と電流回路の負担 (平均値) は、定格電流の 1/2 の値です。

●発信パルスの仕様

発信パルス出力は、正方向計量時のみ行います。(逆方向計量時は出力しません。)

発信装置の種類	出力方式		パルス定数設定	接点容量	パルス幅
	種類	接点構成			
S 2 2	半導体 リレー	 無電圧接点 オン抵抗 2Ω (MAX)	0.1 1 10 100	DC48V 150mA	120ms 240ms 520ms 1020ms

●外形寸法図

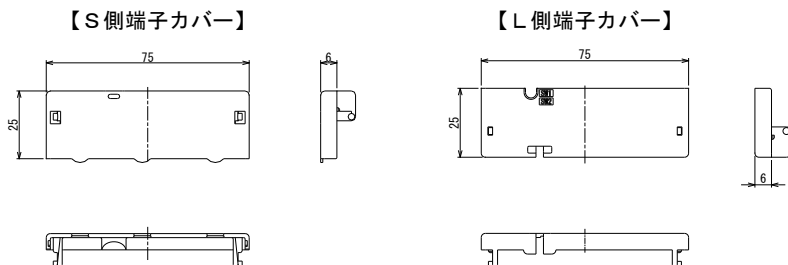


※1：单相2線式計器の場合、本端子はありません。

※2：計器取付ねじ穴の深さになります。

※3：計器背面（取付板）からの寸法になります。

●端子カバー外形寸法図



東光東芝メーターシステムズ株式会社

営業推進部

〒104-0032 東京都中央区八丁堀2-14-4 ヤブ原ビル5階

電話 03-6371-4359

FAX 03-6371-4332

製品に関するお問合せは、下記の弊社ホームページ『お問合せフォーム』をご利用ください。

<http://www.t2ms.co.jp/contact.htm>

省スペース型電子式電力量計 SM シリーズ

単独計器

取扱説明書

初版 2013年9月 第6版 2018年5月

第2版 2014年1月

第3版 2014年6月

第4版 2016年3月

第5版 2017年6月

著作権所有：東光東芝メーターシステムズ株式会社。2013年
この資料の一部を当社の許可なく、他に転用することを禁
じます。また、この内容は予告なしに変更することがあり
ますので、ご了承ください。