

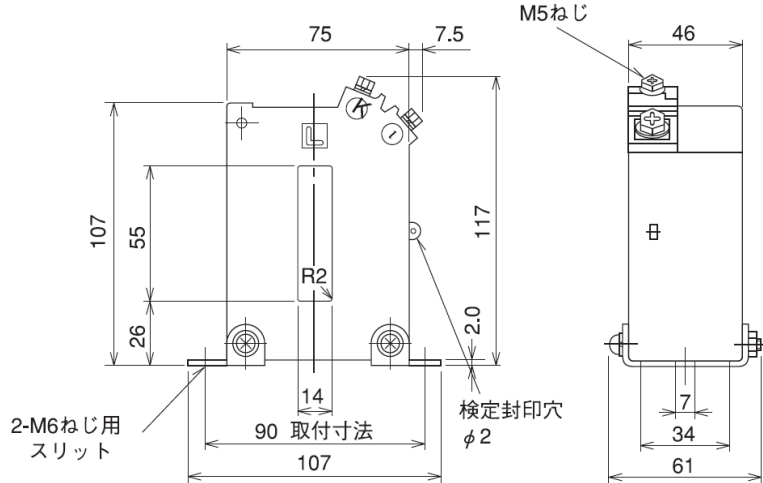
計器用変成器

1100V 以下低圧変流器 CT シリーズ 検定専用品 プスパー配線用・角窓貫通形

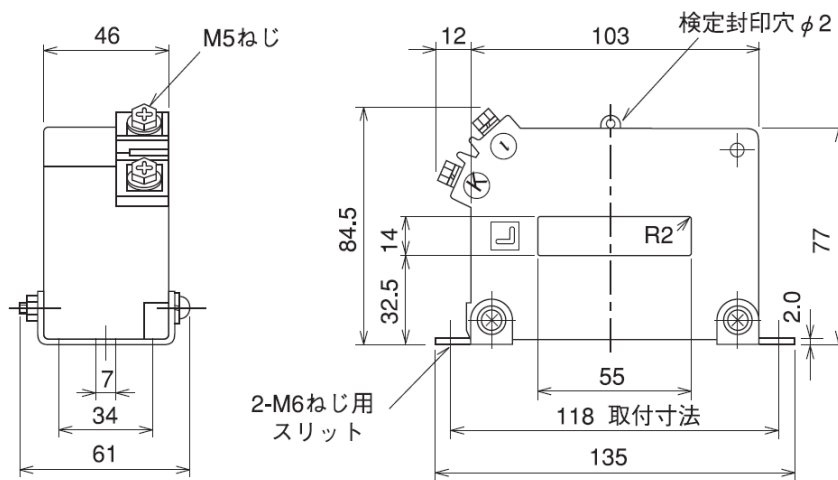
CT-15LMS

■外形寸法図 (単位mm)

《たて取付 / 200・250・300A》



《よこ取付 / 200・250・300A》



■仕様・ご指定事項

型式	CT-15LMS
変流比(A)	/5
定格負担(VA)	15
その他	

ご注文先 _____ 殿

ご納入先 _____ 殿

ご注文番号 _____

台数 _____ 台

記入日 _____ 年 _____ 月 _____ 日

記入者 _____

ご連絡先 TEL _____

記載内容は、設計変更その他の理由により、変更させて頂くことがあります。

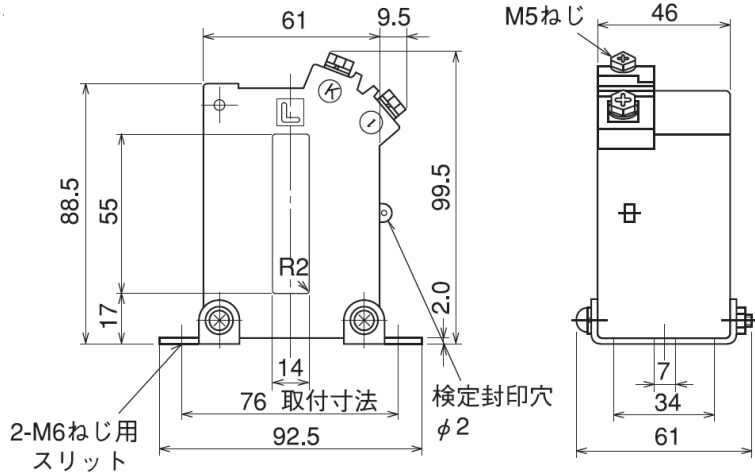
計器用変成器

CT-15LMS

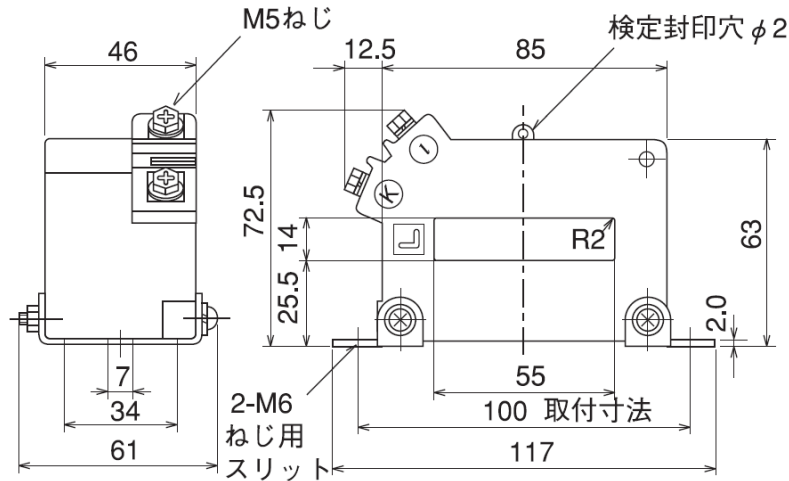
1100V 以下低圧変流器 CT シリーズ 検定専用品 ブスバー配線用・角窓貫通形

■外形寸法図 (単位mm)

《たて取付／400・500A》



《よこ取付／400・500A》



■仕様・ご指定事項

型式	CT-15LMS
変流比(A)	／5
定格負担(VA)	15
その他	

ご注文先 _____ 殿

ご納入先 _____ 殿

ご注文番号 _____

台数 _____ 台

記入日 _____ 年 _____ 月 _____ 日

記入者 _____

ご連絡先 TEL _____

記載内容は、設計変更その他の理由により、変更させて頂くことがあります。

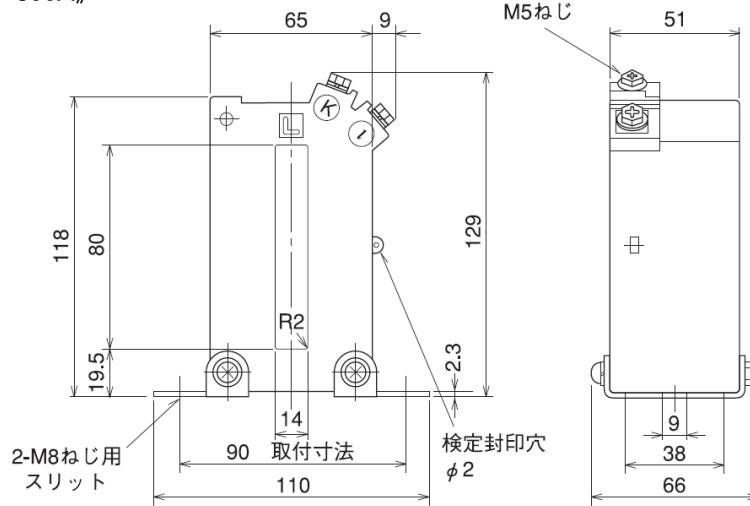
計器用変成器

1100V 以下低圧変流器 CT シリーズ 検定専用品 ブスバー配線用・角窓貫通形

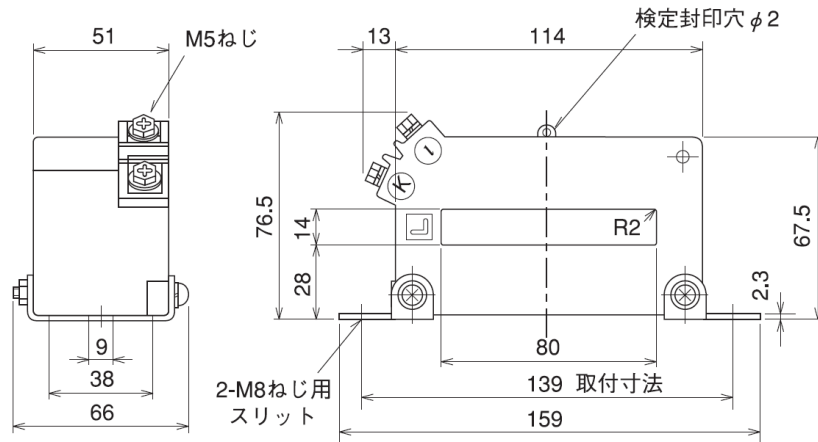
CT-15LMS

■外形寸法図 (単位mm)

《たて取付／600・750・800A》



《よこ取付／600・750・800A》



■仕様・ご指定事項

型式	CT-15LMS
変流比(A)	／5
定格負担(VA)	15
その他	

ご注文先 _____ 殿

ご納入先 _____ 殿

ご注文番号 _____

台数 _____ 台

記入日 _____ 年 _____ 月 _____ 日

記入者 _____

ご連絡先 TEL _____

記載内容は、設計変更その他の理由により、変更させて頂くことがあります。

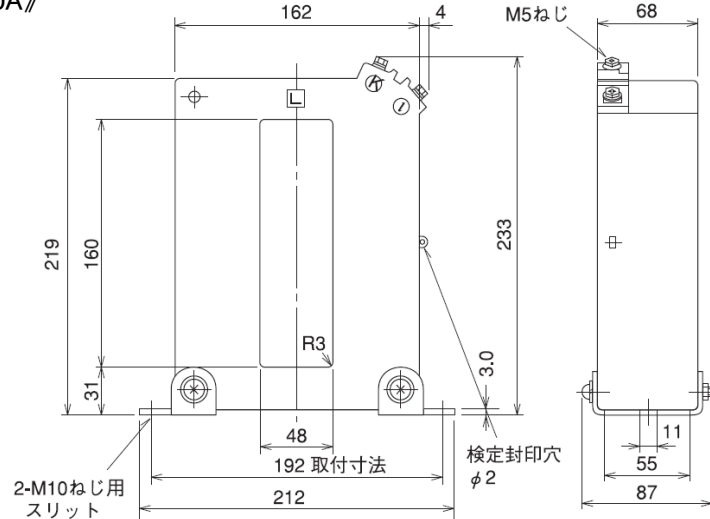
計器用変成器

1100V 以下低圧変流器 CT シリーズ 検定専用品 ブスバー配線用・角窓貫通形

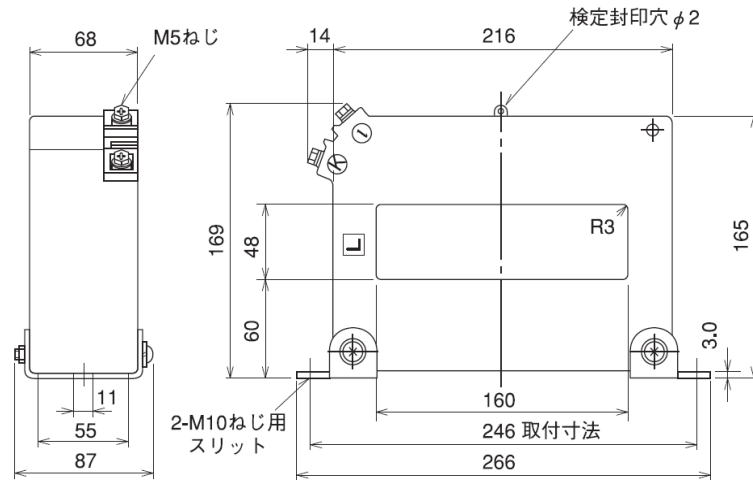
CT-15LMS

■外形寸法図 (単位mm)

《たて取付／3000・4000A》



《よこ取付／3000・4000A》



■仕様・ご指定事項

型式	CT-15LMS
変流比(A)	／5
定格負担(VA)	15
その他	

ご注文先 _____ 殿

ご納入先 _____ 殿

ご注文番号 _____

台数 _____ 台

記入日 _____ 年 _____ 月 _____ 日

記入者 _____

ご連絡先 TEL _____

記載内容は、設計変更その他の理由により、変更させて頂くことがあります。

計器用変成器

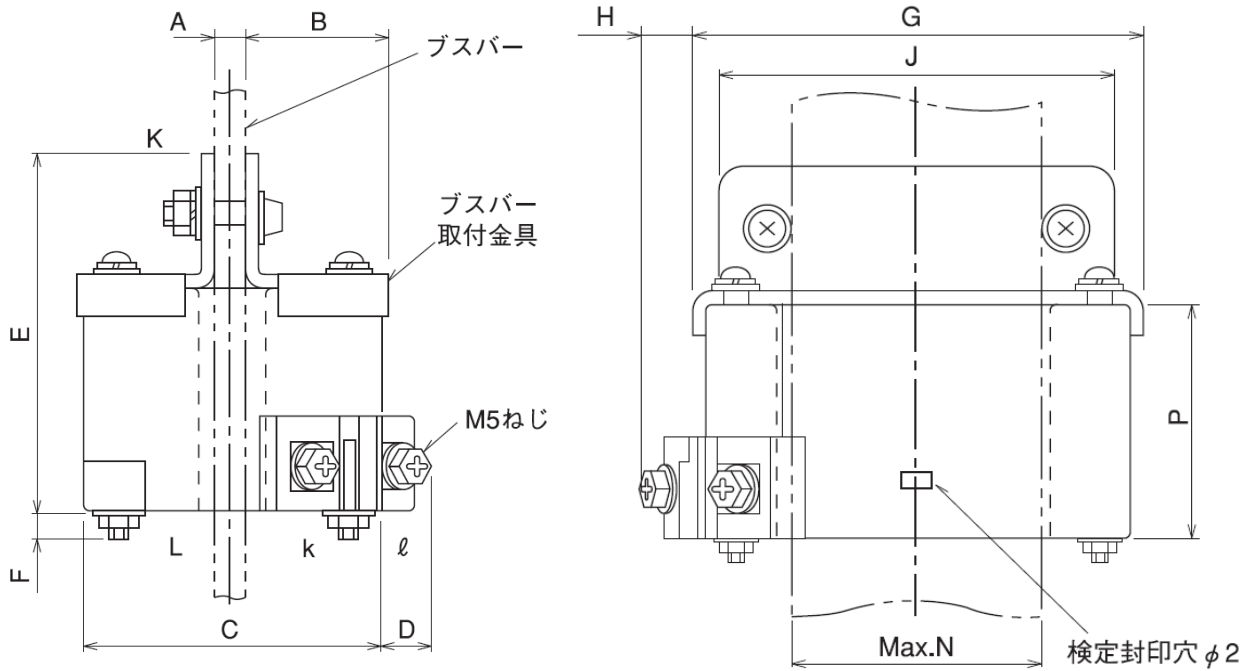
1100V 以下低圧変流器 CT シリーズ 検定専用品 ブスバー配線用・角窓貫通形

BK-15LMS

■外形寸法図 (単位mm)

《ブスバー1本取付/200~2000A》

取付金具



形名	定格一次電流 (A)	A	B	C	D	E	F	G	H	J	N	P
BK-15LMS-2	200・250・300	5~10	33.5	75	7.5	74	6.5	110	8.5	90	50	46
BK-15LMS-4	400・500	5~10	26.5	61	9.5	73.5	7	90.5	9.5	81	50	46
BK-15LMS-6	600・750・800	5~10	27.5	65	9	79	6.5	121	9	107	75	51
BK-15LMS-11	1000・1200・1500・2000	6~12	43.5	97	5.5	80.5	7	139	10	129	100	51

■仕様・ご指定事項

型式	
変流比(A)	/5
その他	

ご注文先 _____ 殿

ご納入先 _____ 殿

ご注文番号 _____

台数 _____ 台

記入日 _____ 年 _____ 月 _____ 日

記入者 _____

ご連絡先 TEL _____

記載内容は、設計変更その他の理由により、変更させて頂くことがあります。

計器用変成器

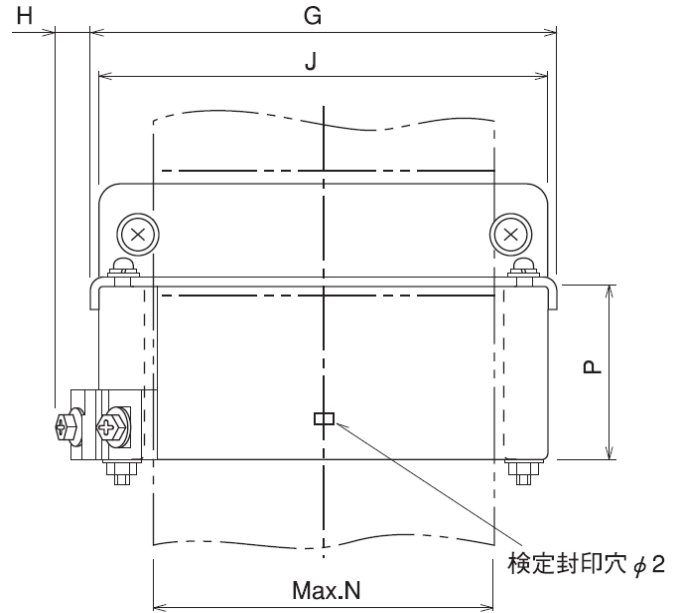
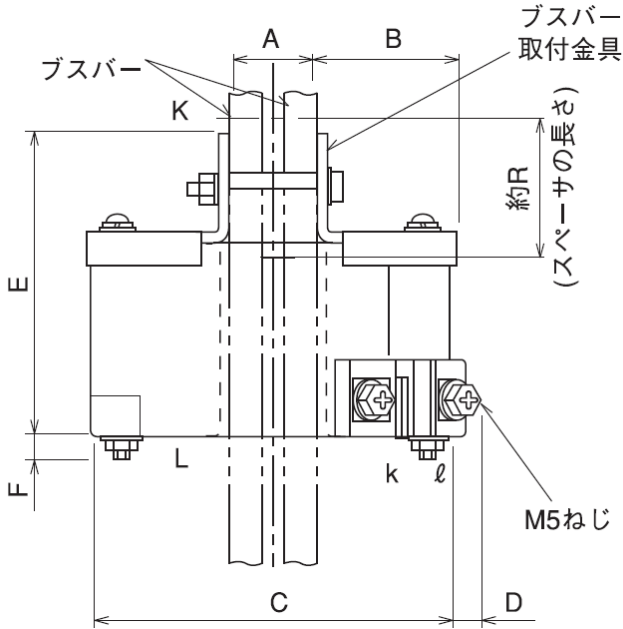
1100V 以下低圧変流器 CT シリーズ 検定専用品 ブスバー配線用・角窓貫通形

BK-15LMS

■外形寸法図 (単位mm)

《ブスバー2本取付/1000~3000A》

取付金具



形名	定格一次電流 (A)	A	B	C	D	E	F	G	H	J	N	P	R
BK-15LMS-12	1000・1200・1500・2000	15~24	39	97	5.5	80.5	7	139	10	129	100	51	40
BK-15LMS-30	3000	15~45	72	162	4	102	17	223	11	210	150	68	60

■仕様・ご指定事項

型式	
変流比(A)	/5
その他	

ご注文先 _____ 殿

ご納入先 _____ 殿

ご注文番号 _____

台数 _____ 台

記入日 _____ 年 _____ 月 _____ 日

記入者 _____

ご連絡先 TEL _____

記載内容は、設計変更その他の理由により、変更させて頂くことがあります。

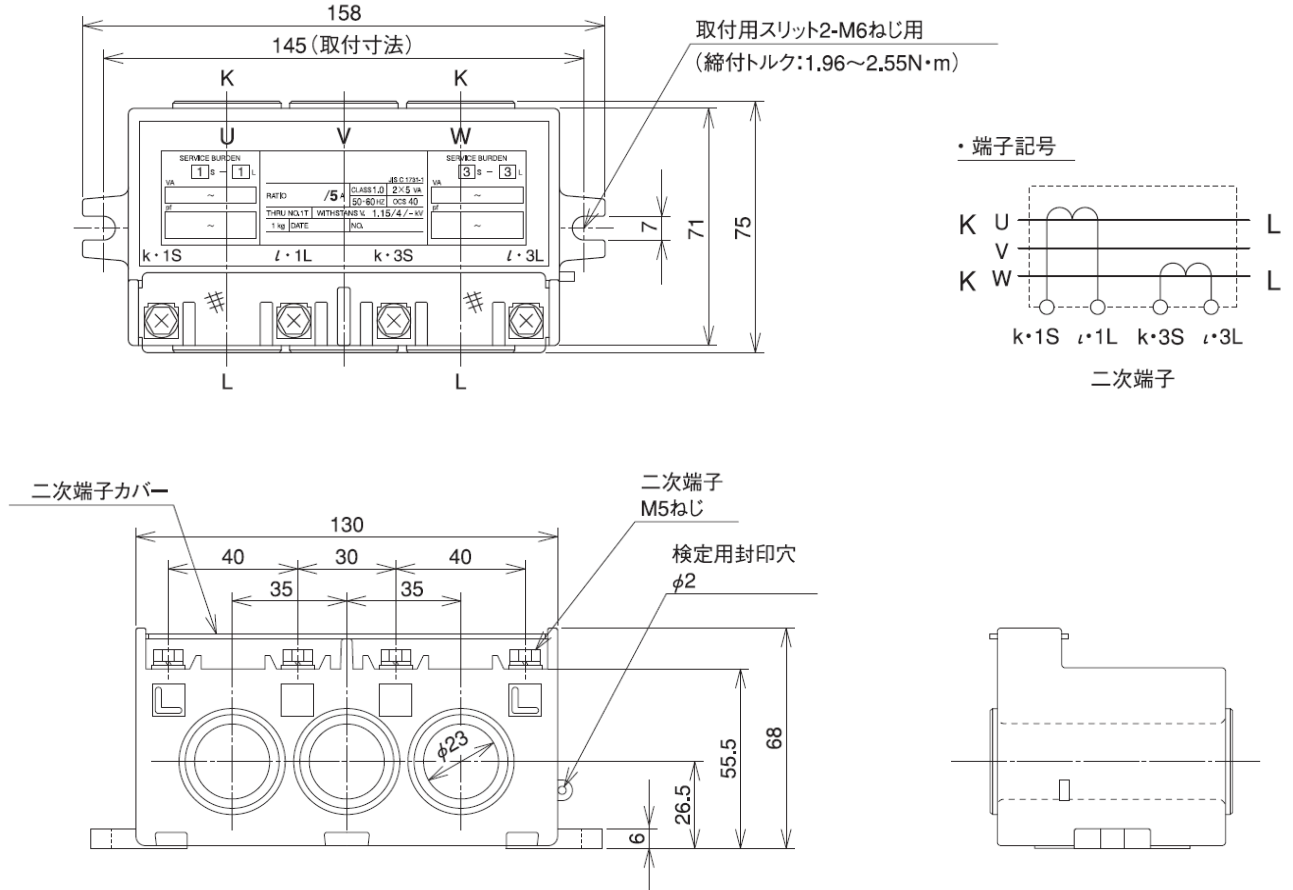
計器用変成器

1100V 以下分電盤用低圧変流器 CT シリーズ 検定専用品

CT-5LS3

■外形寸法図 (単位mm)

《150・200・250A》



■仕様・ご指定事項

型式	CT-5LS3
変流比(A)	/5
定格負担(VA)	2×5
その他	

ご注文先 _____ 殿

ご納入先 _____ 殿

ご注文番号 _____

台数 _____ 台

記入日 _____ 年 _____ 月 _____ 日

記入者 _____

ご連絡先 TEL _____

記載内容は、設計変更その他の理由により、変更させて頂くことがあります。

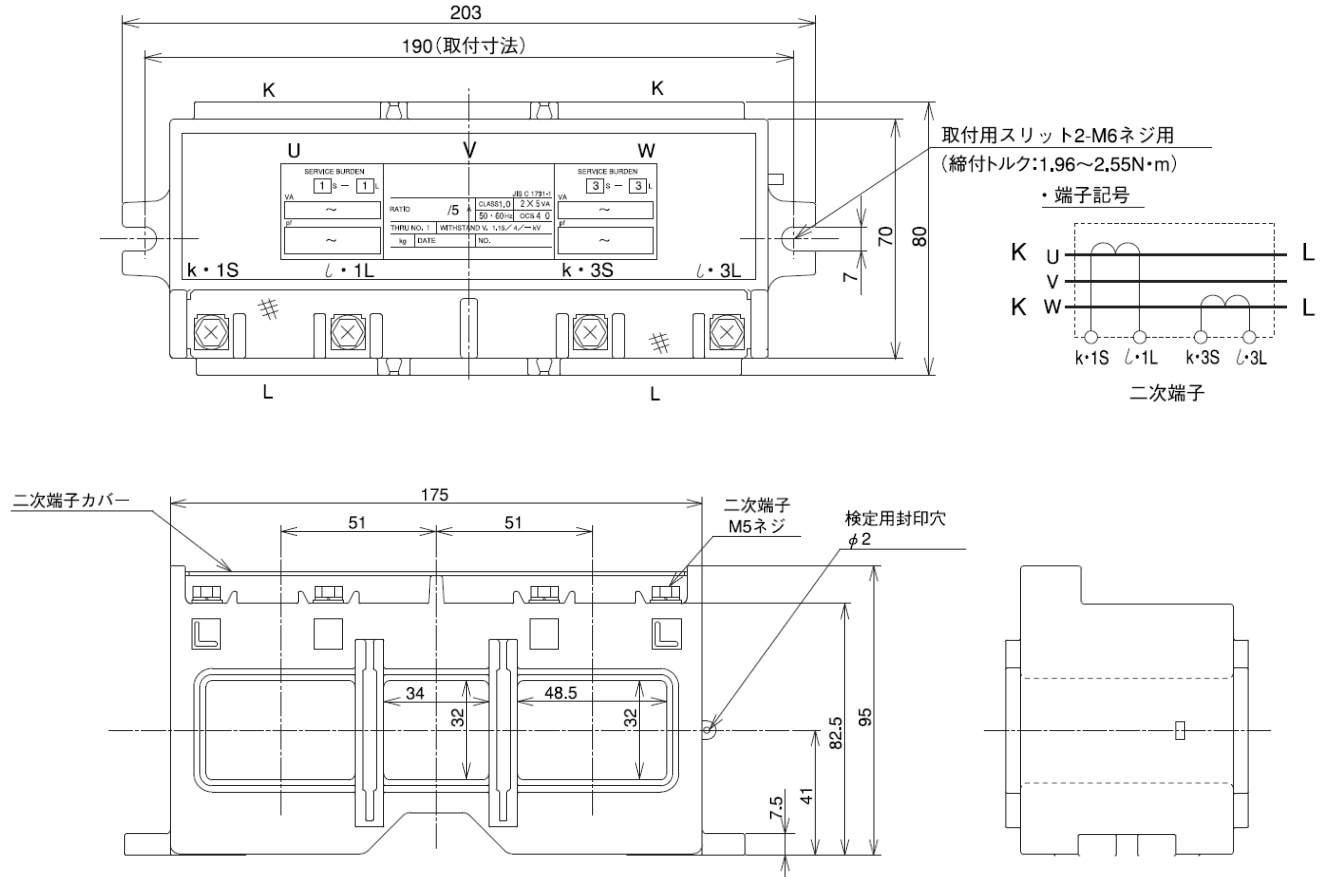
計器用変成器

1100V 以下分電盤用低圧変流器 CT シリーズ 検定専用品

CT-5LMS3

■外形寸法図 (単位mm)

《250・300・400A》



■仕様・ご指定事項

型式	CT-5LMS3
変流比(A)	/5
定格負担(VA)	2×5
その他	

ご注文先 _____ 殿

ご納入先 _____ 殿

ご注文番号 _____

台数 _____ 台

記入日 _____ 年 _____ 月 _____ 日

記入者 _____

ご連絡先 TEL _____

記載内容は、設計変更その他の理由により、変更させて頂くことがあります。

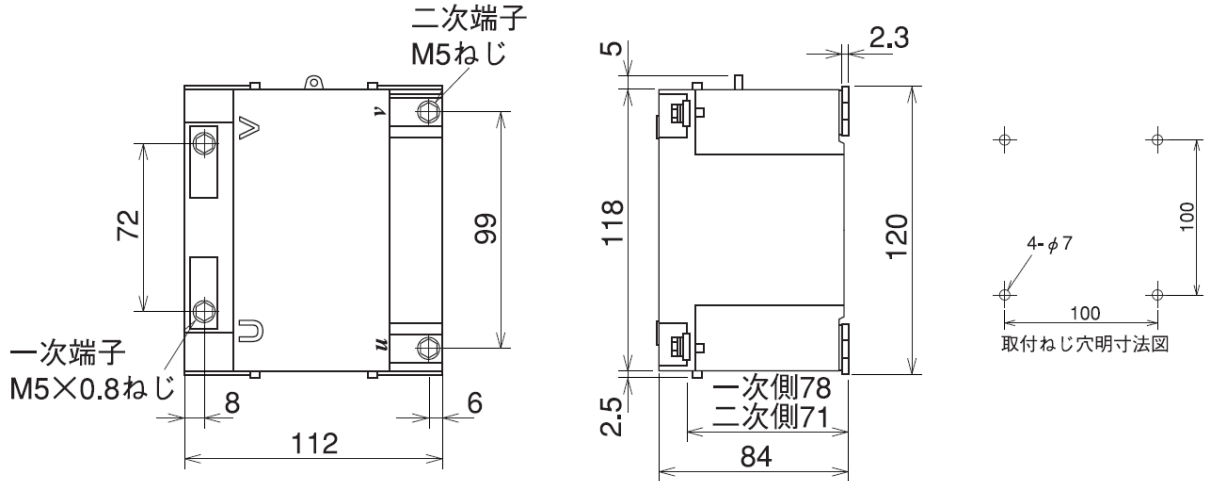
計器用変成器

440V 以下計器用変圧器 15VA・1.0・1P 級

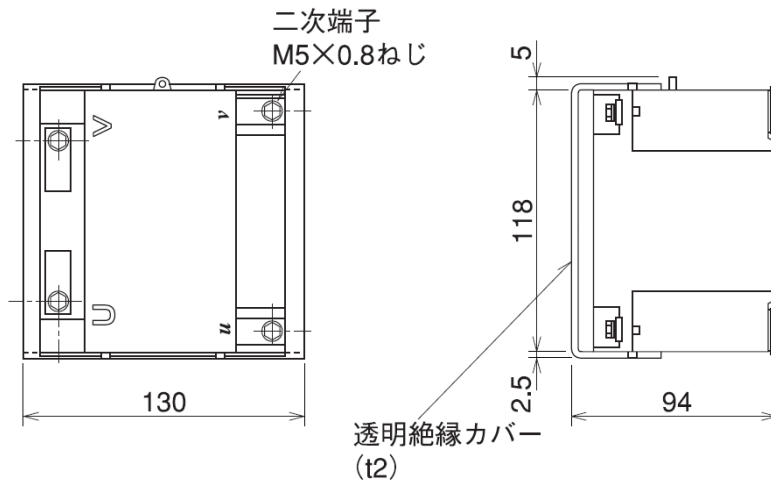
VT-15

■外形寸法図 (単位mm)

《220・440V》



《絶縁カバー付》



■仕様・ご指定事項

型式	VT-15
変流比(A)	1/110
定格負担(VA)	15
その他	

ご注文先 _____ 殿

ご納入先 _____ 殿

ご注文番号 _____

台数 _____ 台

記入日 _____ 年 _____ 月 _____ 日

記入者 _____

ご連絡先 TEL _____

記載内容は、設計変更その他の理由により、変更させて頂くことがあります。

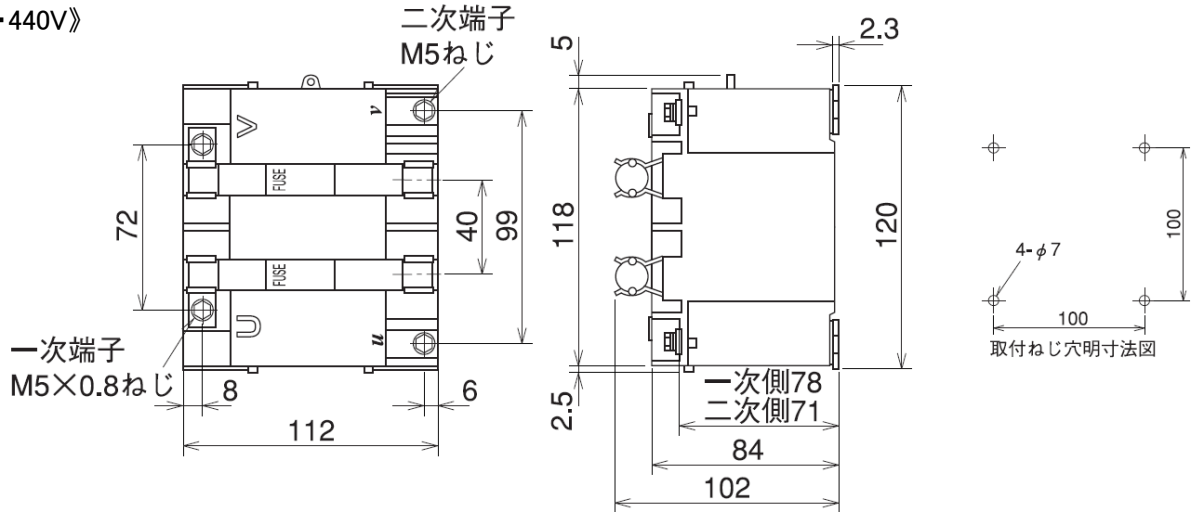
計器用変成器

440V 以下計器用変圧器 15VA・1.0・1P 級

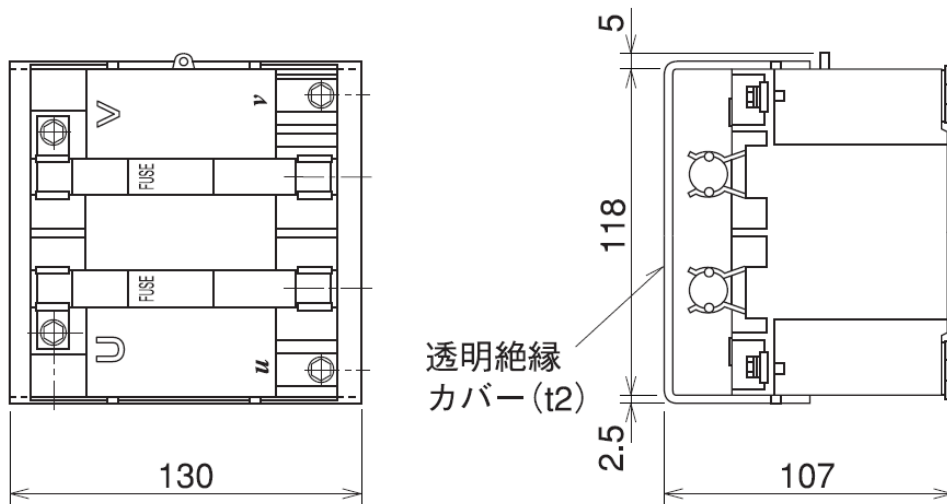
VT-15F

■外形寸法図 (単位mm)

《220・440V》



《絶縁カバー付》



■仕様・ご指定事項

型式	VT-15F
変流比(A)	1/110
定格負担(VA)	15
その他	

ご注文先 _____ 殿

ご納入先 _____ 殿

ご注文番号 _____

台数 _____ 台

記入日 _____ 年 _____ 月 _____ 日

記入者 _____

ご連絡先 TEL _____

記載内容は、設計変更その他の理由により、変更させて頂くことがあります。

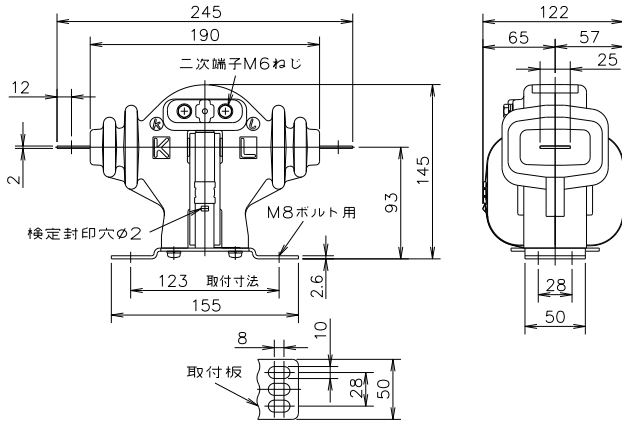
計器用変成器

6600V 以下高圧変流器 25VA

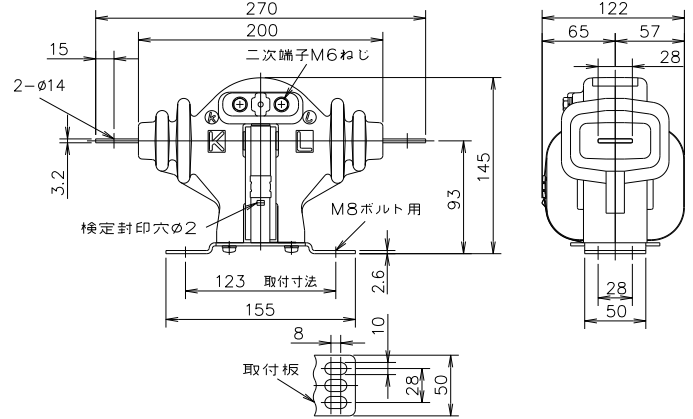
CT-25KB

■外形寸法図 (単位mm)

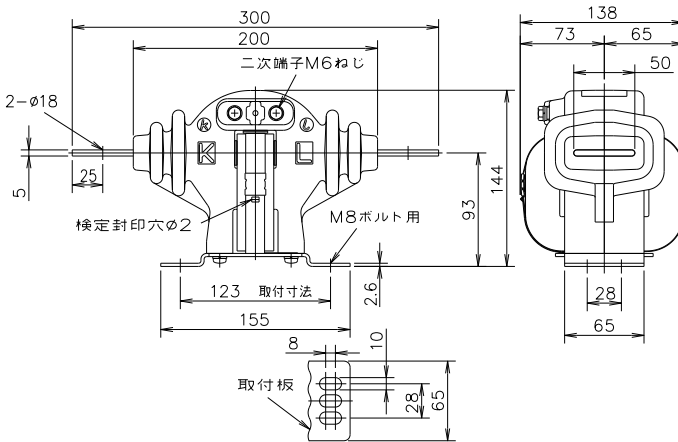
《20・30・40・50・60・75・100・120A》



《150・200A》



《250・300・400・500・600・750A》



■仕様・ご指定事項

型式	CT-25KB
変流比(A)	／5
定格負担(VA)	25
備考	

ご注文先 _____ 殿

ご納入先 _____ 殿

ご注文番号 _____

台数 _____ 台

記入日 _____ 年 _____ 月 _____ 日

記入者 _____

ご連絡先 TEL _____

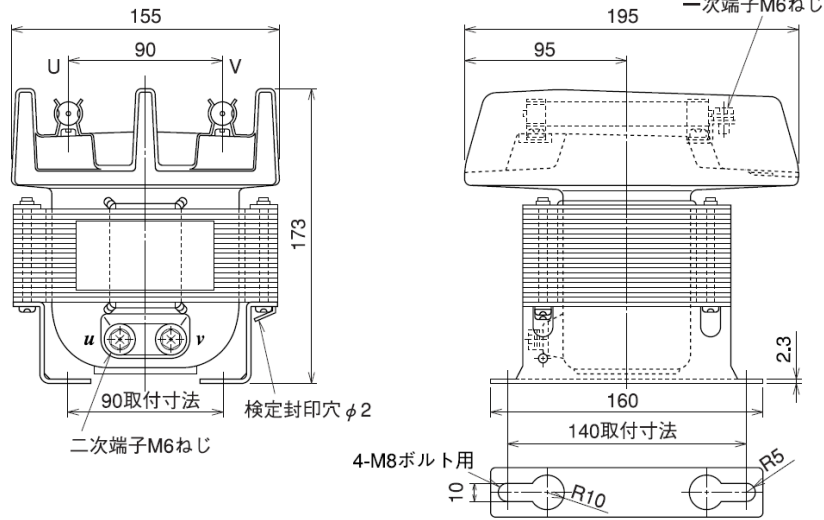
記載内容は、設計変更その他の理由により、変更させて頂くことがあります。

計器用変成器

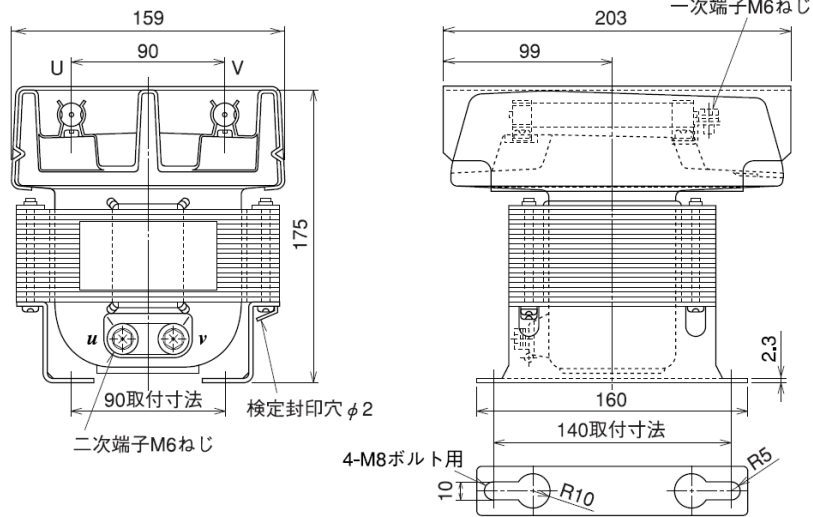
6600V 以下計器用変圧器 50VA・1.0・1P 級

VT-50HF

■外形寸法図 (単位mm)



《絶縁カバー付》



■仕様・ご指定事項

型式	VT-50HF
変流比(A)	6600/110
定格負担(VA)	50
その他	

ご注文先 _____ 殿

ご納入先 _____ 殿

ご注文番号 _____

台数 _____ 台

記入日 _____ 年 _____ 月 _____ 日

記入者 _____

ご連絡先 TEL _____

記載内容は、設計変更その他の理由により、変更させて頂くことがあります。