

# パルス検出器

KE14A/KE14B

仕様書

東光東芝メーターシステムズ株式会社

## 目 次

---

概 要.....	2
構 成.....	2
機 能.....	3
本体各部の名称 .....	3
本体の接続例 .....	4
保 証.....	5
▪ 保証の範囲と生産中止後のお取り扱い.....	5
▪ 有償業務の範囲.....	5
仕 様.....	6
性 能.....	7
▪ 電気的特性.....	7
▪ 外部条件的特性.....	8
外形寸法図 .....	9
▪ 本体外形図.....	9
▪ パルス検出部外形図 .....	9
▪ 専用接続ケーブル .....	10

## 概 要

---

「パルス検出器」KE14A / KE14Bは、電力会社の電力需給用複合計器に電氣的に負担をかけず、しかも非接触で取引用計器から発せられるパルスを検出し、増幅・整形して各種管理用機器にパルスを出力する装置です。

KE14Aは、中部電力株式会社管内以外向けの製品です。

KE14Bは中部電力株式会社管内専用品です。形名をご確認のうえご使用ください。

## 構 成

---

### <本 体>

パルス検出器 KE14A / KE14B 1台

### <付属品>

1. 取扱説明書	1部
2. パルス検出部	1個
3. 検出部固定用木ねじ $\phi 4.1 \times 16\text{mm}$	2本
4. パルス検出線 EM-IE $3.5\text{mm}^2$ 灰色 0.8m	1本
5. 専用接続ケーブル 10m	1本
6. 壁掛用木ねじ $\phi 5.1 \times 25\text{mm}$	2本

### <ご注意>

1. 関西電力株式会社管内において、新型取引用計器(10CDM)を設置されているお客様が、新たにパルスサービスを受けられる場合は本装置(KE14A/KE14B)をご使用になれます。ただし本装置は時限信号への対応はできませんので、時限信号へ対応する場合は、別途パルス検出器1台が必要となります。ご注意ください。
2. 取引用計器が既存計器(CDM・4CDM・SCDM)の場合には「パルス変換器 KE13A」をご使用ください。
3. パルスサービスの詳細につきましては、関西電力株式会社へのご照会をお願いいたします。

◇実際に製品を使用される場合は、必ず製品に付属の取扱説明書をお読みください。  
◇本書の内容を無断で転載することを固くお断りいたします。

## 機 能

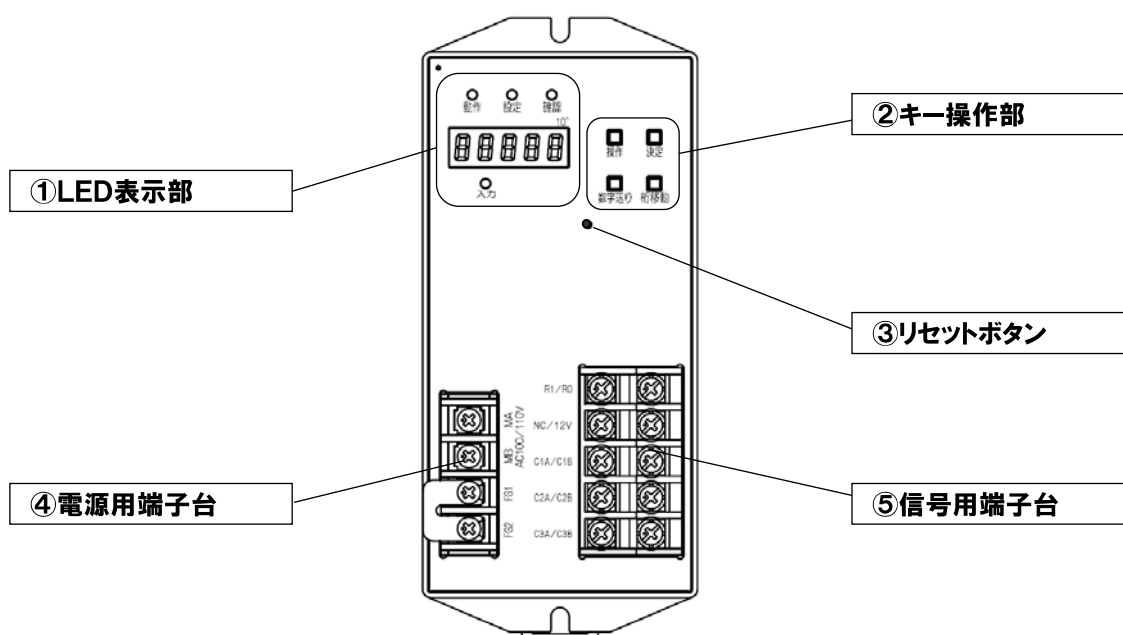
本装置は、検出可能な入力パルスに対し、下記に示す出力パルスを出力できます。

入力パルス		出力パルス		
		出力1 (C1A-C1B)	出力2 (C2A-C2B)	出力3 (C3A-C3B)
入力1 (R1-R0)	50,000	2,000 $10^n$	50,000	入力と同じ (スルー出力)
	2,000		2,000	

pulse/kWh [kWh/pulse]

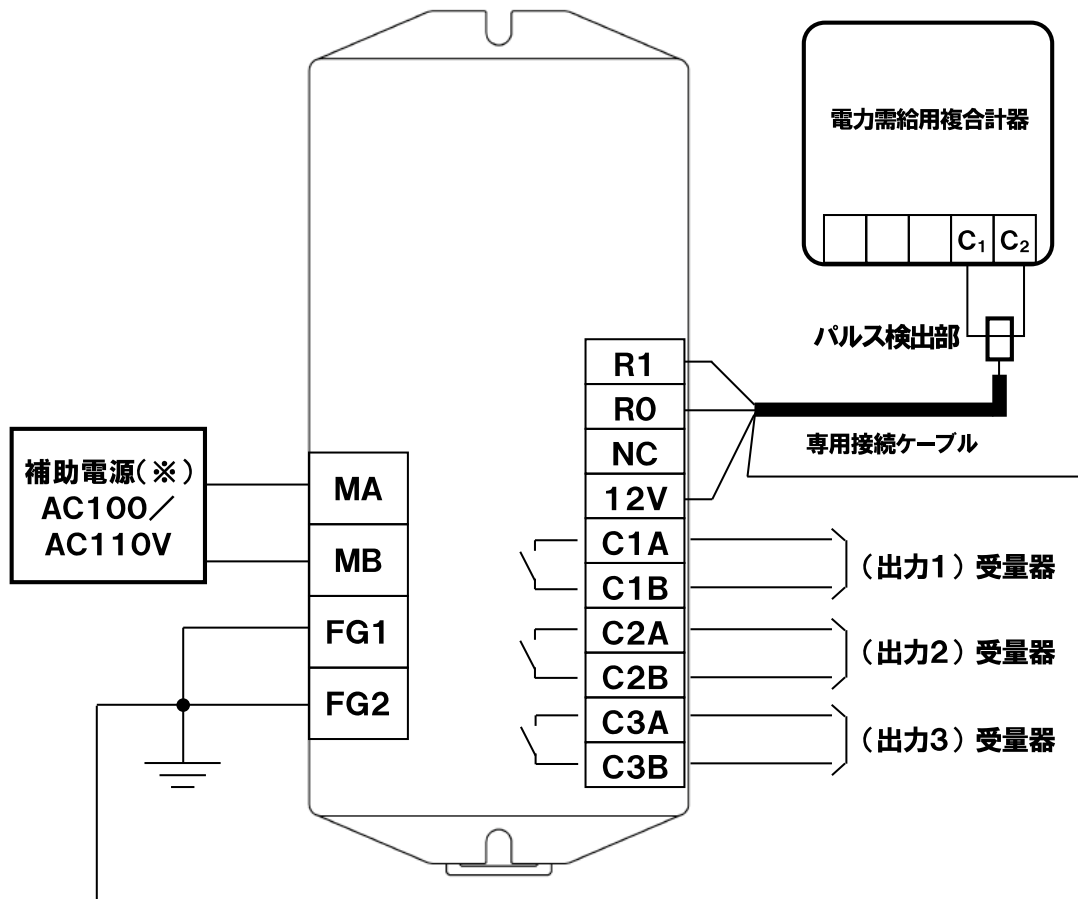
※2,000 (pulse/kWh)の入力パルスは400Hzの変調信号のためスルー出力のパルスは利用できません。

## 本体各部の名称



## 本体の接続例

### KE14A/KE14B 本体



(※)本製品の電源となりますので、施工が必要です。

## 保 証

### 保証の範囲と生産中止後のお取り扱い

保証期間は、本装置を納入後1年といたします。

保証期間中に当社が納入した本装置に欠陥があるときは、無償で修理・交換いたします。  
(原則として、本装置を引き取り修理させていただきます。)

ただし、下記の項目に該当するときは、修理を有償とさせていただきます。

- ・本装置を取扱説明書に記載されていない不適切な取り扱いでご使用になった場合
- ・故障の原因が当社以外の理由による場合
- ・当社以外の改造・修理による場合
- ・天災・当社以外の人災などによる場合

保証は、本装置の保証を意味するもので、本装置の故障で誘発される損害についてはご容赦ください。

本装置は生産中止後の修理対応期間を5年間といたします。但し、5年以内であっても修理用部品の在庫が無くなった場合は、当該部品を必要とする修理対応ができなくなる場合がございます。  
本書に記載されていない内容で不明な点につきましては、当社にお問い合わせください。

### 有償業務の範囲

次のような場合は、別途費用を申し受けます。

- ・取り付け調整指導、または試運転立会い
- ・保守・点検、調整
- ・技術指導、および技術教育
- ・本装置に付属の取扱説明書、試験成績書などの再発行または付属部数以上に必要な場合

# 仕 様

項 目		仕 様	
名 称・型 名		一 般 用 (中部電力株式会社管内以外)	パルス検出器 KE14A
		中 部 電 力 株 式 有 限 公 司 管内専用	パルス検出器 KE14B
入 力	パルス検出部	貫通形CT 50,000pulse/kWh パルス幅 10msec 以上 パルス間隔 60msec 以上 DC パルス電流 8mA 以上 40mA 以下 2,000pulse/kWh (400Hz 変調パルス) パルス幅 100msec 以上 パルス間隔 140msec 以上 DC パルス電流 12mA 以上 40mA 以下	
	出力1、出力2	2点(C1A-C1B、C2A-C2B)無電圧a接点 AC/DC110V 0.1A 以下 10VA 以下 500mW 以下 パルス幅 120±5msec/40±4msec/13±1msec	
出 力	出力3 (50,000pulse/kWh 入力時のみ使用可)	1点(C3A-C3B) 無電圧a接点 AC/DC110V 0.1A 以下 10VA 以下 500mW 以下 パルス幅 入力と同じ(スルー出力)	
	伝送距離	最大 500m (CVVS線 1.25mm <sup>2</sup> 使用)	
表 示	数字 LED	パルス定数、合成変成比、パルス幅 等 (赤色 5 桁数字表示)	
	LED ランプ	動作、設定、確認、入力 (全て赤色)	
キ ー 操 作	操作	動作/設定/確認のモード変更	
	決定	モード変更、設定内容の確定	
	数字送り	表示の切り替え、設定データの数値変更	
	桁移動	表示の切り替え、設定データの桁移動	
電 源		AC100V/110V±10%、50/60Hz 共用、5VA 以下	
使用環境		-10~+55℃、90%RH 以下 (非結露時)	
雰囲気		腐食性ガスのない場所、一般工業計器並	
取付方法		壁掛け取り付け、IECレール取り付け兼用	
外形寸法		本体 : 83mm (W)×189.5mm (H)×89mm (D) (突起部含まず) パルス検出部 : KE14A用…36mm (W)×77mm (H)×36mm (D) (KE14A-CT) KE14B用…35mm (W)×50mm (H)×40mm (D) (KE14B-CT) 専用接続ケーブル : ケーブル長 10m	
質 量		本体 : 約 500 g パルス検出部 : 約 100 g	

# 性能

## 電気的特性

項目	内容																
1. 電圧特性	定格周波数(50Hz、60Hz)のもとで、補助電源電圧を定格電圧の 90% 及び 110%の電圧とした時に動作に異常が無いこと。																
2. 周波数変動特性	補助電源電圧を定格電圧(AC100V)とし、定格電源周波数を最大± 10%変動させた時に動作に異常が無いこと。																
3. 耐雑音特性	<p>下記に示す衝撃性パルスを補助電源回路相互間(ノーマルモード)、補助電源回路とベース間(コモンモード)に加えた場合に動作に異常が無いこと。</p> <table border="1"> <thead> <tr> <th>項目</th> <th>試験条件</th> </tr> </thead> <tbody> <tr> <td>パルスの高さ</td> <td>1500V</td> </tr> <tr> <td>パルスの幅</td> <td>50ns 及び 1000ns</td> </tr> <tr> <td>パルスの立ち上がり</td> <td>1ns</td> </tr> <tr> <td>パルスの極性</td> <td>正及び負</td> </tr> <tr> <td>パルスの位相</td> <td>非同期</td> </tr> <tr> <td>パルスの繰り返し</td> <td>52.5Hz</td> </tr> <tr> <td>パルスの印加時間</td> <td>3 分間以上</td> </tr> </tbody> </table>	項目	試験条件	パルスの高さ	1500V	パルスの幅	50ns 及び 1000ns	パルスの立ち上がり	1ns	パルスの極性	正及び負	パルスの位相	非同期	パルスの繰り返し	52.5Hz	パルスの印加時間	3 分間以上
項目	試験条件																
パルスの高さ	1500V																
パルスの幅	50ns 及び 1000ns																
パルスの立ち上がり	1ns																
パルスの極性	正及び負																
パルスの位相	非同期																
パルスの繰り返し	52.5Hz																
パルスの印加時間	3 分間以上																
4. 自己加熱特性	40℃の周囲温度の中で定格電圧による 120 分の連続動作試験を行ったとき、内部温度上昇が部品定格内であること。試験中の動作に異常が無いこと。																
5. 絶縁抵抗	外部端子一括とベース間で 100MΩ 以上あること。(DC500V メガー使用) *1																
6. 商用周波耐電圧	補助電源端子一括とベース間に AC2000V を 1 分間印加後動作に異常の無いこと。 *2																
7. 衝撃波絶縁耐力	補助電源端子間、入出力端子一括とベース間に±5kV(1.2×50 μs)の雷インパルスを各 3 回印加後、動作に異常が無いこと。																
8. パルス応答特性	検出可能な入力パルスに対して、3 ページの「機能」に記載の表に示す出力パルスを出力すること。																
9. 使用負担	補助電源の使用負担は定格電圧・定格周波数の下で 5VA 以下であること。																

\*1、\*2

FG端子部に過電圧保護部品が入っているため、FG1－FG2端子間に接続しているショートバーを取り外して試験を実施

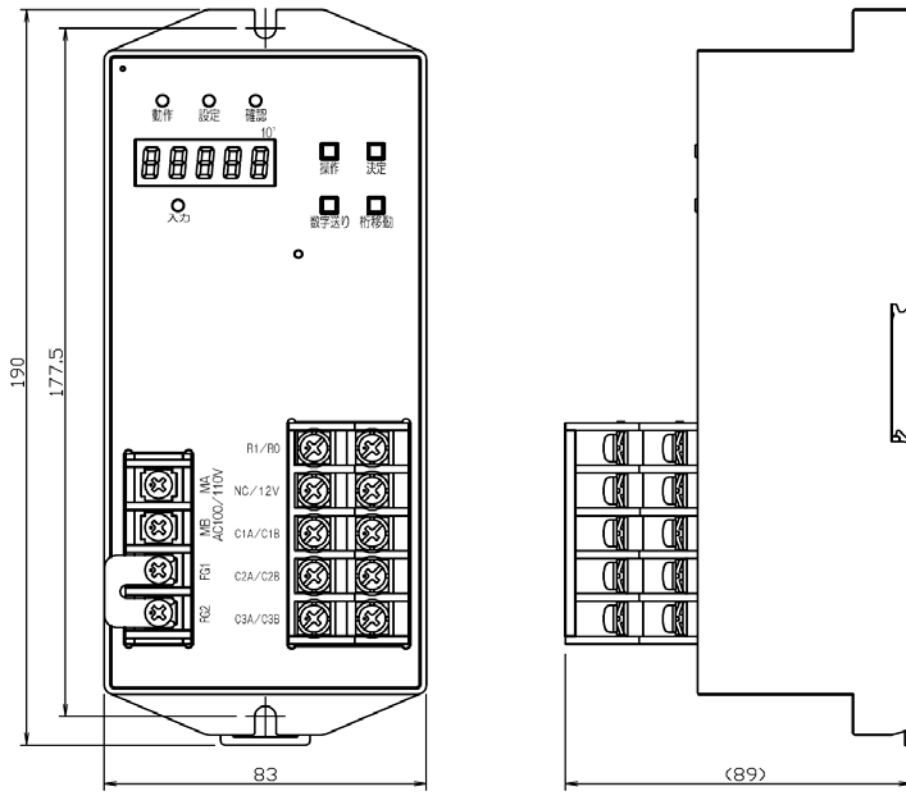


## 外部条件的特性

項 目	内 容
1. 温度サイクル	23℃→55℃→-20℃の各温度に 3 時間以上放置することを 1 サイクルとして、3 サイクル実施したとき、補助電源電圧が定格電圧、定格周波数のもとで、動作が正常であること。
2. 湿度特性	周囲温度が+40℃、相対湿度が 95%以上の雰囲気の中で、動作が正常であること。
3. 外部磁界特性	補助電源が定格電圧・定格周波数の下で外部磁界(直径 1m・100AT)を加えても動作が正常であること。
4. 振動特性	上下、左右、及び前後の方向に、JISC60068-2-6(環境試験方法-電気・電子-正弦波振動試験方法)の方法により、振動数 16.7Hz、複振幅 4mm の振動をそれぞれ 1 時間加えた場合に内部構造、動作に異常が無いこと。
5. 衝撃特性	鉛直方向及びこれと直角方向に JISC60068-2-27(環境試験方法-電気・電子-衝撃試験方法)の方法により、最大加速度 500m/s <sup>2</sup> の衝撃をそれぞれ 2 回加えた場合に内部構造、動作に異常が無いこと。
6. 停電の影響	復電後に正常動作すること。

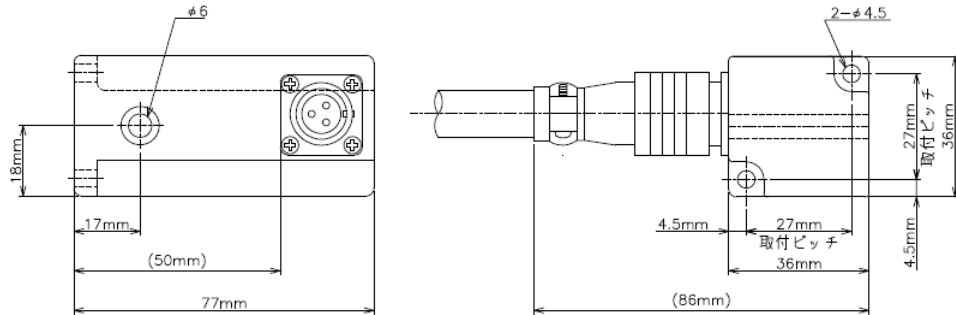
# 外形寸法図

## 本体外形図

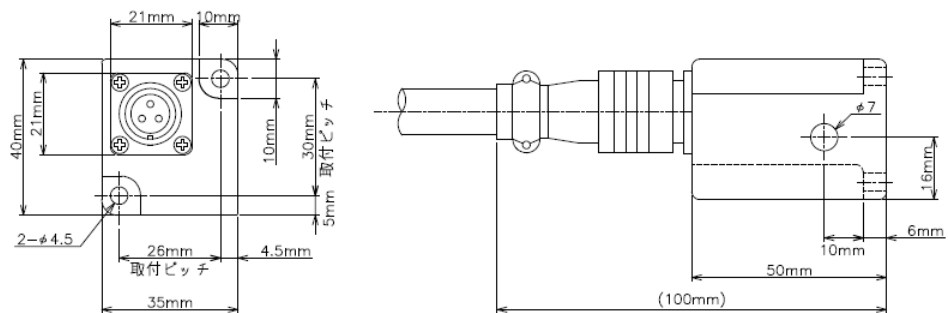


## パルス検出部外形図

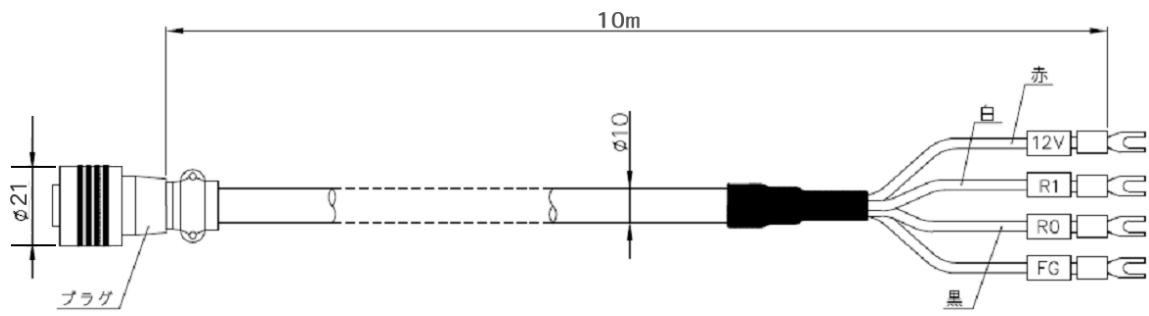
KE14A-CT : 一般用 (中部電力株式会社管内以外)



KE14B-CT : 中部電力株式会社管内専用



# 専用接続ケーブル



## パルス検出器 KE14A／KE14B 仕様書

---

2020年6月  
第1版発行



東光東芝メーターシステムズ株式会社

〒104-0032 東京都中央区八丁堀 2-14-4 ヤブ原ビル 5階

TEL 03-6371-4359 FAX 03-6371-4332

製品に関するお問い合わせは、下記の弊社ホームページ  
『お問い合わせフォーム』をご利用ください。

URL <http://www.t2ms.co.jp/contact.htm>

---

- ・本書は著作権上の保護を受けています。
- ・本書の一部あるいは全部について、東光東芝メーターシステムズ株式会社から許諾を得ずに、いかなる方法においても無断で複写、複製することは禁じられています。
- ・本書の内容は、予告無く変更する場合があります。