

端末伝送器

RQ-TTEB

■ 概要

本装置は、発信装置付計量器（電力量計、水道メータなど）からの発信パルスの積算を行う端末装置です。最大10点の計測ができ、計測データはシリアル信号に変換して出力します。

■ 特徴

- 最大10点まで計測できます。また、センタ装置との接続は3対の伝送線で行うため配線が簡潔化されます。
- この端末伝送器は自動検針装置（TOSCAM-B10, B11, B12）及びデータ収集ユニット（TOSCAM-M1）にご利用いただけます。
- 自動検針装置及びデータ収集ユニットから最終端の端末伝送器間は最大1kmまで伝送できます。
- 停電が発生し、給電が停止しても受信したパルスのカウント値を保持します。
- データ収集ユニットで使用する際には本装置で計時している時計の毎時00分、30分のカウント値を45日分（当日含む）保存します。



■ 仕様

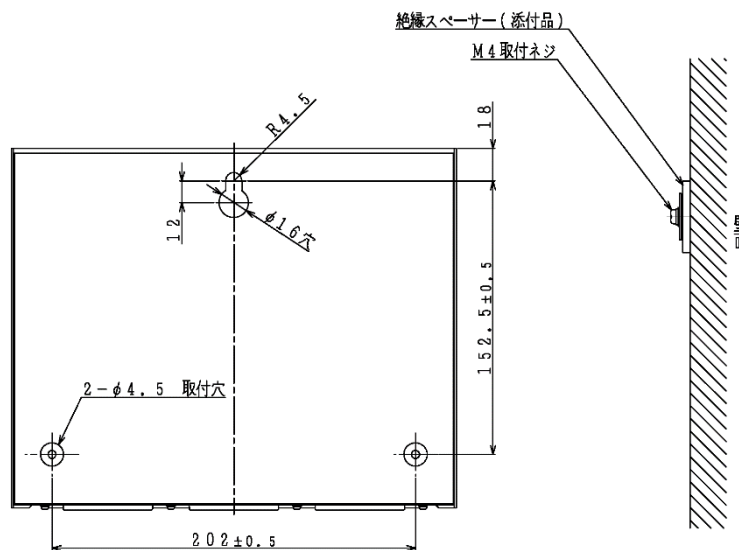
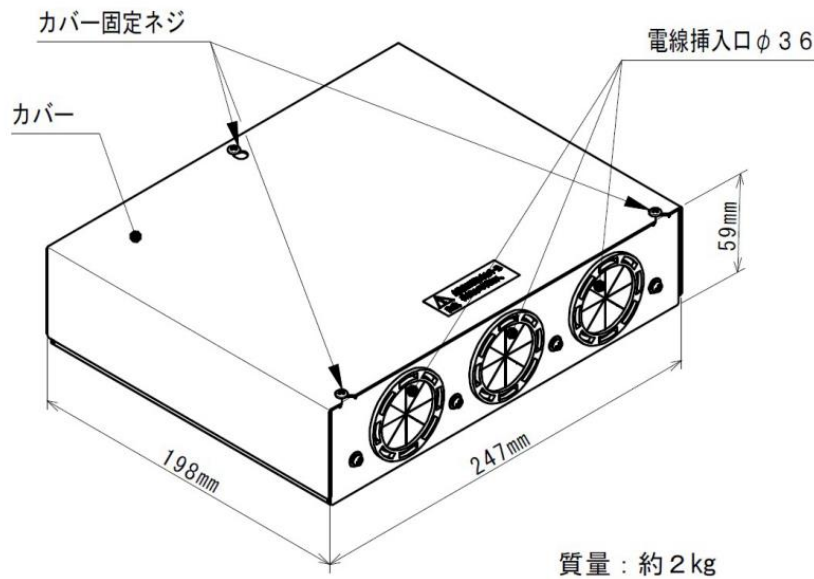
項目		仕様			
パルス入力	回路数	10回路			
	信号数	20 Bit(2線式：1 Bit,3線式：2 Bit)			
	入力信号定格	12V,1mA			
		無接点2線式パルス オープンコレクタ ※1	無電圧2線式パルス メータ接点 ※1	無電圧 トランスファ接点 3線式パルス	
		ON時間	40ms以上	40ms以上	500ms以上
		OFF時間	100ms以上	100ms以上	500ms以上
	伝送距離	100m以内	250m以内		
	内部カウンタ	000000～999999 6桁			
測定方式	モード共通：パルス計数/接点ON時間積算(2線式のみ) M1モード：30分毎に内部カウンタ値を保持				
推奨ケーブル	CVVS-1.25mm ²				
時計機能		日差4.32秒以内(25℃)			
伝送	自動検針装置 ⇔端末伝送器	方式	RS-485準拠		
		速度	2400, 9600 bps (TTEモードは、ロータリスイッチにて切替)		
		伝送距離	1km以内		
		起動方法	上位機器からのボーリング		
	推奨ケーブル	FCPEV-φ0.9-3P (シールド付)			
	TTEチェッカ ⇔RQ-TTEA	方式	RS-232C準拠		
速度		2400, 9600 bps			
起動方法		TTEチェッカからのボーリング			
バックアップ	停電処理	計量値、設定は内蔵EEPROMにて保持			
アドレス	設定方法	アドレス設定スイッチ			
	設定範囲	0～9			
LED表示	RUN	2.4sec または 6sec 間隔で点滅			
	PLS	いずれかのパルス信号入力時に点滅			
	RD	RS-485受信時に点滅			
	SD	RS-485送信時に点滅/TTEチェッカ接続時に点灯			
電源 ※2		DC15V～DC29V			
環境	動作温度範囲	-10～+55℃			
	湿度	20～80%RH (ただし結露なきこと)			
	設置場所	屋内			
取付方法		壁面取付け			
塗装色		日本塗料工業会 C22-80C、半ツヤ			
質量		約2kg			

※1：2線低速/高速のパルス検出処理はソフト処理にて行います。

※2：自動検針装置と接続時には自動検針装置から給電されます。

SmaMe用データ収集ユニットとの接続時には別途専用電源ユニットが必要になりますので、裏面記載の営業部までお問い合わせください。

■ 外形寸法図と取付寸法図 単位 (mm)



東光東芝メーターシステムズ株式会社

【営業部】
〒105-0003
東京都港区西新橋1丁目5番13号(8東洋海事ビル5階)
TEL: 03-6371-4359 FAX: 03-6371-4332

製品に関するお問合せは、弊社のホームページ
『お問合せフォーム』もご利用いただけます。

- 記載内容は、設計変更・その他の理由により変更させていただくことがあります。
- 当カタログに掲載の各社デバイスおよびソフトウェア関連の商標・ロゴは、日本およびその他の国における商標または登録商標です。

! 安全に関するご注意

- この製品は、一般産業機器システムに使用されることを意図として設計、製造されたものです。人命に直接かかわるような状況の下で使用される機器やその機器の含まれているシステムに用いられることを目的として設計、製造されたものではありません。この製品をそれらの用途にご使用の場合には、事前に営業窓口にご相談ください。
- この製品は、厳重な品質管理のもとに製造しておりますが、電子デバイスの故障などにより、人命にかかわるような設備や重大な影響が予測される設備への適用に際しては、システムの運用・維持・管理に関して、安全なシステムを構築するための特別な配慮を施してください。
- この製品は、電気工事・据付工事などが必要です。お買い上げの販売店や専門業者、当社営業担当にご相談ください。工事に不備があると、感電や火災の原因になります。
- この製品をご使用前には、関連の取扱説明書をよくお読みになり、正しくお使いください。