

スマートメーター『SmaMe^(※1)』 S38S-RAL



マンション高圧一括受電システム用、単相3線式、普通電力量計、型式承認取得品 ※1: SmaMeは東光東芝メーターシステムズの登録商標です(登録第5542012号)。

■概要

本製品は、MEMS^(※2)におけるダイナミックプライシング^(※3)、宅内での電力使用量の見える化、契約電流変更業務や入退去手続き業務の効率化など、さまざまなシーンにご利用いただける電力量計です。

※2: Mansion Energy Management System ※3: 電力料金を電力需給の状況に応じて変更すること



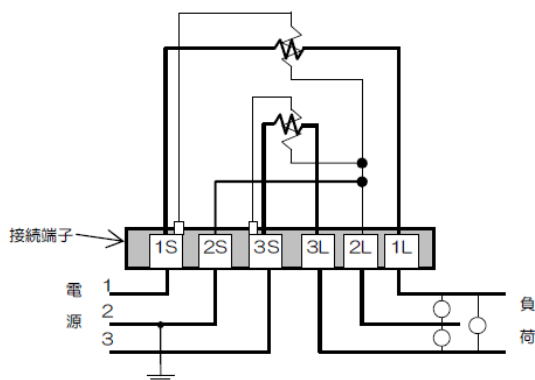
■特長

- 多様な電力データ計測・出力
通信ユニットと組み合わせることで、従来の正方向の積算電力量の計量に加え、逆方向の積算電力量、瞬時電流値、30分毎の正逆積算電力量値(当日含め45日分)の各電力データを通信で出力します。このデータを活用することで、柔軟な料金メニュー設定を行うことができます。
- 開閉機能搭載
専有部の主幹回路の『電流制限器代替機能』を標準搭載しておりますので、遠隔通信で入退去時などの電源回路の投入/遮断が制御できます。また遠隔からの電流制限値設定により、入居者の要望や最適電流制限値のコンサルティングサービスによる電流制限値の更新、最大需要電力の抑制用としてご利用いただけます。更に電流制限器の交換の手間(停電・現地作業・工事日の調整)など煩わしい作業のゼロ化がはかれます。
- 料金取引に利用
日本電気計器検定所の型式承認を取得しております。検定を受けることで、証明用計器としてご利用いただけます。

■仕様

| 電力量計種類 | 普通電力量計 (普通耐焼形電子式電力量計) | 開閉器 | 標準搭載 | |
|-----------|--------------------------|-----------------------------------|----------------------------------|--------|
| 型式承認番号 | 第3602-1号 | 通信データ | 現在計量値、現在瞬時値、30分値 開閉設定、制限電流値設定 | |
| 準拠規格 | JIS C 1211-2 | 乗率 | ×1 | |
| 精度階級 | 普通 | 電力損失 | 1S-2S間: 1.0W以下 3S-2S間: 0.1W以下 | |
| 相線式 | 単相3線式 | | | |
| 形名 | S38S-RAL | 絶縁性能 (電気回路一括~ケース間) | 20MΩ以上(DC500V印加) | |
| 定格電圧(V) | 100 | 停電補償 | 計量値: 不揮発性メモリで保持(復電時再表示) | |
| 定格電流(A) | 60 | 外形寸法(mm) | 155(W) × 104(D) × 216(H) | |
| 定格周波数(Hz) | 50または60 | 質量(kg) | 約1.9(通信ユニット含まず) | |
| 表示 | 計量値 | LCD表示6桁: 00000.0 (整数部5桁、小数部1桁) | 取付方法 | 表面取付 |
| | 動作 | 動作ドット, 無計量表示ドット(●) | 使用温度範囲(°C) | -10~60 |

■接続方法



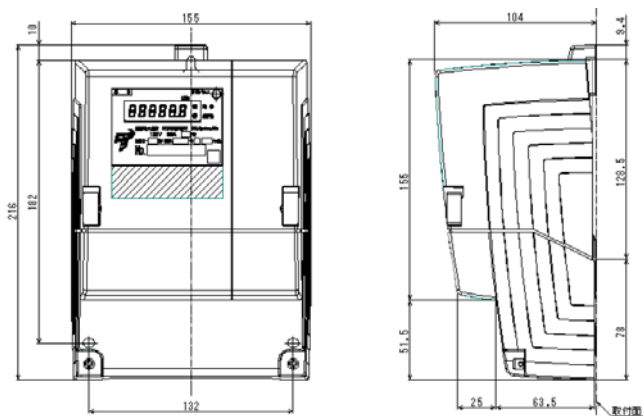
■電線、及び取付条件

| 太さ | 導 体 | | 仕上外径 | 被覆はぎ取り寸法 | 締付トルク |
|-----------------------|---------------|-----------|------------|----------|--------------|
| | 素線数/素線径 | 外径 | | | |
| 1.6~22mm ² | 1/1.6~7/2.0mm | 1.6~6.0mm | 約3.2~9.2mm | 25mm | 3.92±0.12N·m |

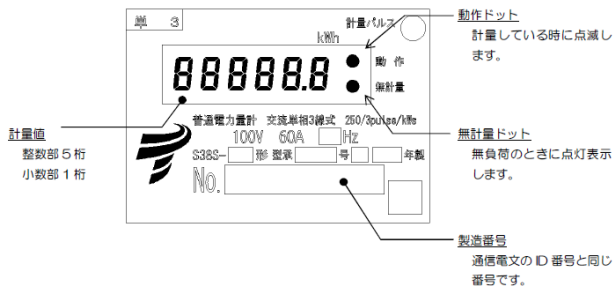
ねじサイズ: M6
推奨ドライバー: JIS B 4633 H形 2番

注意 指定トルクを守ってください。指定トルクを守らなかった場合、ねじ等の破損や異常発熱等が発生する可能性があります。

■外形寸法図



■表示部



■通信ユニット

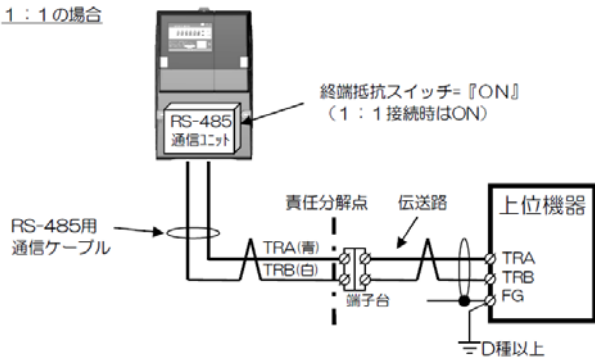
本計器は、専用の通信ユニットを搭載することで計量した各種データを通信で収集することができます。

| 通信方法 | 品名・型式 | 概要 | メーカー |
|---------|---------------|--------------------|------------------|
| 専用線通信方式 | 通信ユニット RD-80A | RS485 通信準拠 9600bps | 東光東芝メーターシステムズ(株) |

通信データの詳細内容、及び、通信/収集方法の選定については弊社までご相談ください。

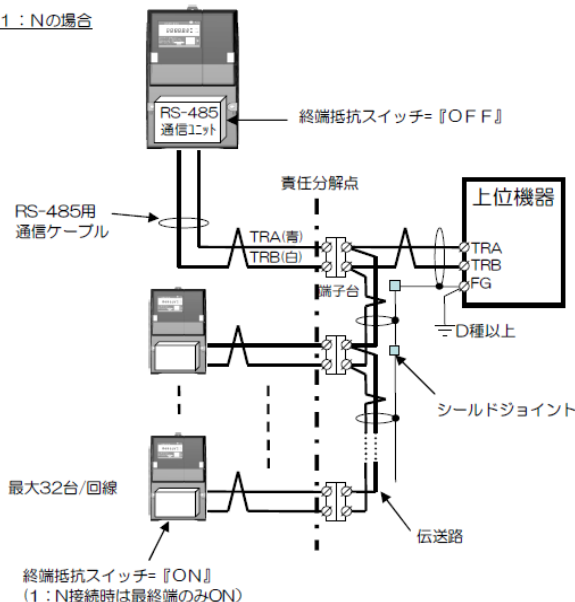
■システム構成例

1 : 1 の場合



上位機器は、システムの構築方法により、お客さまにご自由に選定いただけます。また、弊社では専用のデータ収集ユニット (KK21C) も準備しております。詳細は右記窓口までお問い合わせください。

1 : N の場合



東光東芝メーターシステムズ株式会社

営業部

URL : <http://www.t2ms.co.jp>

お問合せ窓口 : info@t2ms.co.jp

〒105-0014

東京都港区芝一丁目 12-7(芝一丁目ビル 6 階)

記載内容は、設計変更その他の理由により、変更させて頂くことがありますのでご了承ください。

2013年2月作成



東光東芝メーターシステムズ株式会社

©Toshiba Toko Meter Systems Co.,Ltd.