

多彩な機能でGX(グリーントランスフォーメーション)の推進に貢献！



省スペース型電力量計 STシリーズ SmaMe-TypeM

2023年秋
発売予定

1. 取引証明用計器として

日本電気計器検定所の型式承認を取得しているため、検定を受けることで**電気料金の取引・証明用として**ご利用いただけます。

電力量データを通信で取得いただけますので、遠隔検針システムの構築にも適しています。



S2TS-TLNS23形 外観

2. 通信機器用電源出力

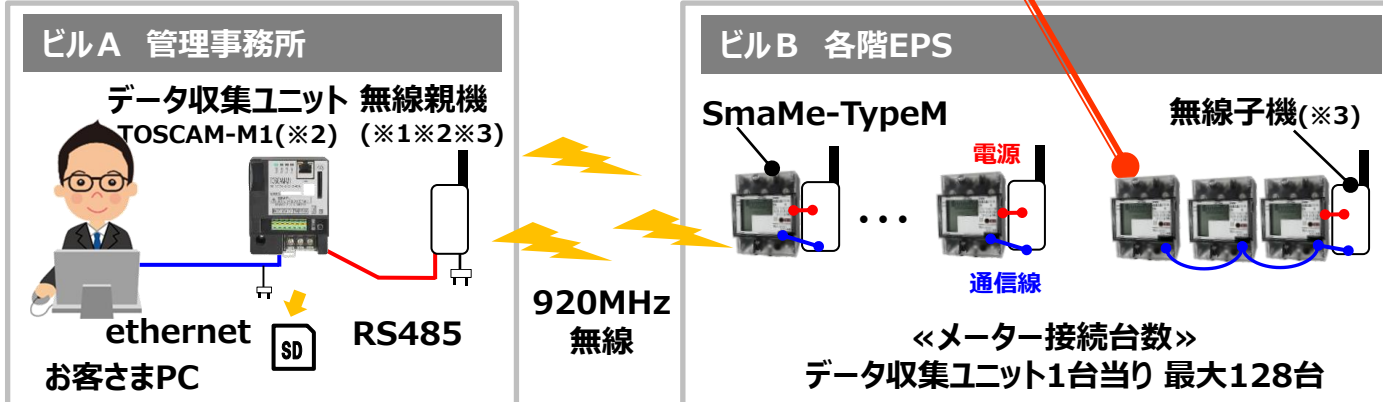
追加機能

通信機器用の外部機器接続端子(DC5V出力)を搭載しているため、煩わしい**通信機器の電源工事が不要**となります。

※出力仕様に適合した通信機器にご使用いただけます。
詳細は営業窓口までお問合せください。

無線子機と計器を
ケーブルでつなぐだけ！
無線子機の電源工事不要
※電源ケーブルの接続の他に
通信線の配線も必要となります。

システム構成例 (920MHz無線機の例)



- ※1 接続できる通信機器は専用品となります。110V品は対象外です。
- ※2 データ収集ユニット、および無線親機は別途電源(AC100V)が必要となります。
- ※3 協力会社の製品です。詳しくは営業担当者にお問い合わせください。
- ※4 SmaMeは東光東芝メーターシステムズ(株)の登録商標です。(第5542012号)

3. 多彩な電力品質データ

追加機能

「電力デマンド関連データ」「中性線誤結線検出機能
(単相3線式のみ)」等を新たに搭載しました。



誤結線

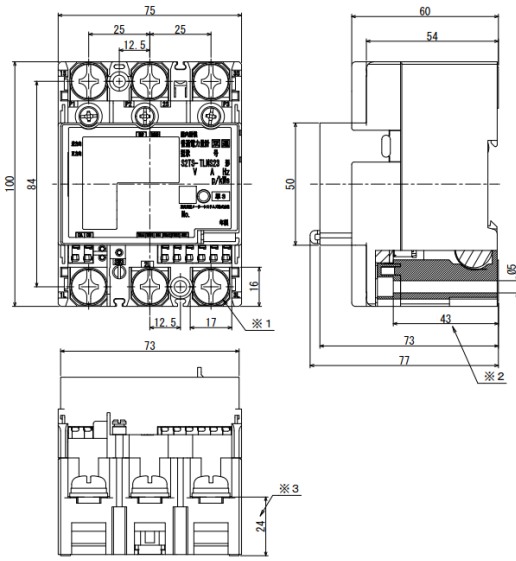
上位システムより通信
で誤結線確認が行える
ため、計量データ異常
発生時、結線の確認に
ご利用いただけます。
RS485通信 上位システムへ

誤結線情報

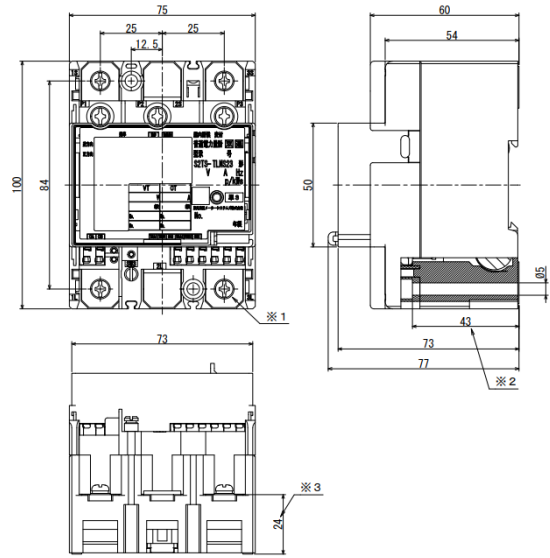
外形寸法図

幅75mmのコンパクトな筐体

《単独計器》



《変成器付計器》



※1：単相2線式計器の場合、本端子はありません。※2：計器取付ねじ穴の深さになります。※3：計器背面（取付板）からの寸法になります。【単位：mm】

仕様

項目	計器の種類	単独計器						変成器付計器								
		普通電力量計														
形名※1		S1TS-TLNS23(r)		S2TS-TLNS23(r)		S3TS-TLNS23(r)		S1TS-TLNS23(r)		S2TS-TLNS23(r)		S3TS-TLNS23(r)				
相線式		単相2線式		単相3線式		三相3線式		単相2線式		単相3線式		三相3線式				
定格電圧(V)		100		200		100		100		110		200				
定格電流(A)		30	120	30	120	60	120	60	120	5						
定格周波数(Hz)※2		50 または 60														
動作表示点減間隔(s)※4		0.5				0.58				0.5	0.46	0.5	0.5	0.58	0.53	0.58
設定・確認項目		計量値表示、ℎℎ単位、表示方向、ℎℎ定数、発信ℎℎ幅(単独のみ)、通信速度、通信プロトコル、通信アドレス※3、電圧値表示 電流値表示														
計量値表示		6桁液晶表示 【単独計器】全負荷電力10kW未満：□□□□.□□ 単位表示(kWh) 【変成器付計器】：□□□□□.□ 単位表示(kWh) 全負荷電力10kW以上：□□□□□□.□ 単位表示(kWh)														
その他表示		動作状態、電流方向、パルス定数設定、通信プロトコル														
外形寸法(mm)		W75×H100×D77														
質量(kg)		約0.5														
取付・接続方式		表面取付(木ねじ、IECレール、協約型金具)・前面接続														
準拠規格		JIS C1211(単独計器)、JIS C1216(変成器付計器)														
停電補償		計量値：不揮発性メモリに記憶し、復帰時に再表示。送りスイッチ操作による計量値表示および設定・確認が可能														

- (注) 1.形名の補助記号(“-”以降) T:双方向き量機能付、L:停電補償付、N:通信機能付、S23:発信装置の種類、r:単方向設定計器
 2.ご注文時に50Hz又は60Hzをご指定ください。
 3.通信アドレスの設定は、通信プロトコルがMODBUS設定の場合のみ行えます。
 4.動作表示点減間隔の詳細は取扱説明書をご参照ください。

取扱店

東光東芝メーターシステムズ株式会社

<http://www.t2ms.co.jp>

東光東芝

検索

営業部

〒104-0032東京都中央区八丁堀2丁目14番4号ヤブ原ビル5階

TEL：03-6371-4359 FAX：03-6371-4332

<http://www.t2ms.co.jp/contact.htm>