

# 省スペース型電子式電力量計 STシリーズ SmaMe-TypeM

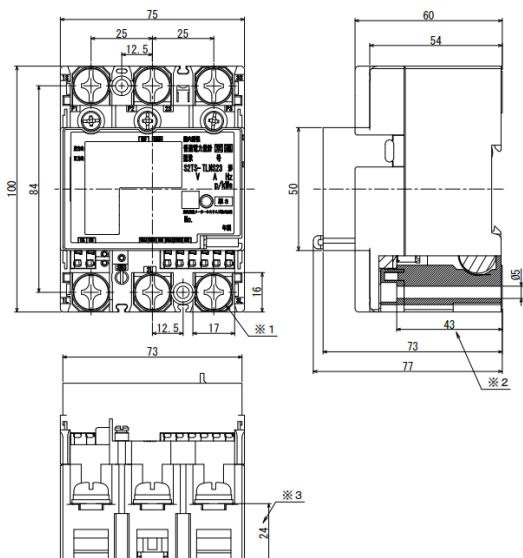
普通級, 屋内耐候形, 型式承認取得品, 発信装置付, 電文出力機能付

単相 2 線式 S1TS-TLNS23 (r)  
単相 3 線式 S2TS-TLNS23 (r)  
三相 3 線式 S3TS-TLNS23 (r)

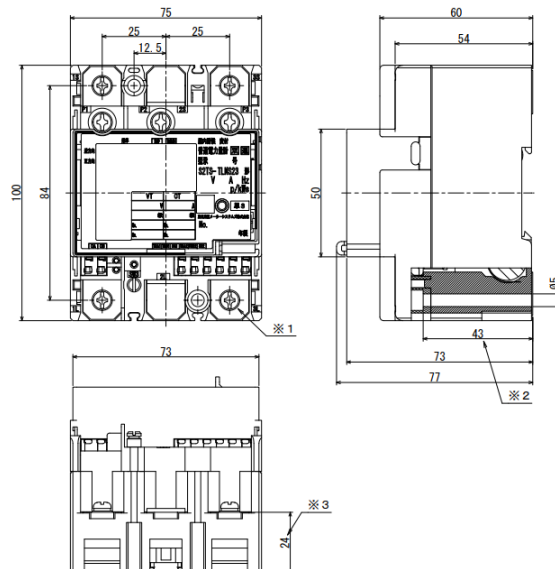
(型式承認取得品)

## ■外形寸法図 (単位 mm)

単独計器



変成器付計器

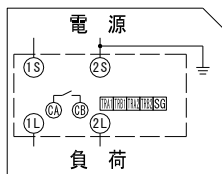


※1 単相2線式計器の場合、本端子はありません。 ※2 計器取付ねじ穴の深さになります。 ※3 計器背面(取付板)からの寸法になります。

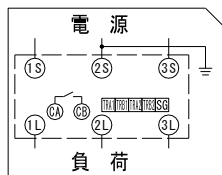
## ■接続図

### ◀ 単独計器 ▶

単相 2 線式

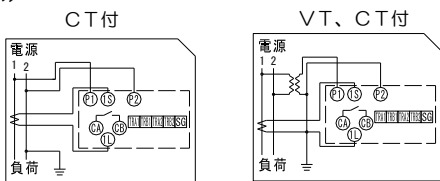


単相 3 線式  
三相 3 線式

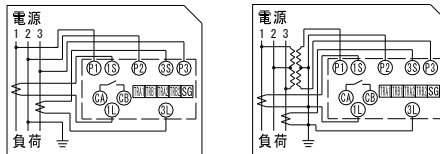


### ◀ 変成器付計器 ▶

単相 2 線式



単相 3 線式  
三相 3 線式



ねじ仕様 : M8 (プラスマイナス)  
電源・負荷接続端子 : M8ねじ用丸型圧着端子 (外形Φ1.6以下)  
締付トルク : 5~7N・m

## ■仕様・ご指定事項

型式	
相線式	
定格電圧又は PT 定格	V
CT 定格	A
周波数	Hz
検定の有無	有・無
電力量計の乗率	
出力パルス単位(kWh/Pulse)	kWh/Pulse
その他	

二重線内は必須項目ですので必ずご指定ください。  
二重線以外の項目は指定がなければ当社標準で製作します。

ご注文先 \_\_\_\_\_ 殿

ご納入先 \_\_\_\_\_ 殿

ご注文番号 \_\_\_\_\_

台数 \_\_\_\_\_ 台

記入日 \_\_\_\_\_ 年 \_\_\_\_\_ 月 \_\_\_\_\_ 日

記入者 \_\_\_\_\_

ご連絡先 TEL \_\_\_\_\_

記載内容は、設計変更その他の理由により、変更させて頂くことがあります。