

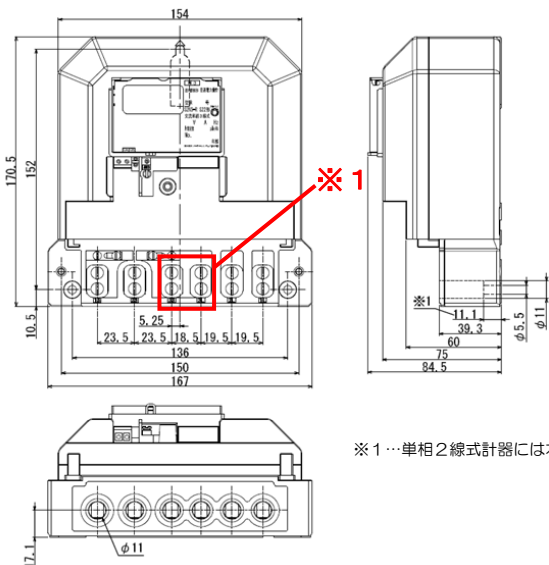
# 表面取付型電子式電力量計 SNシリーズ パルス出力タイプ

## 単相2線式 S1NS-RS22

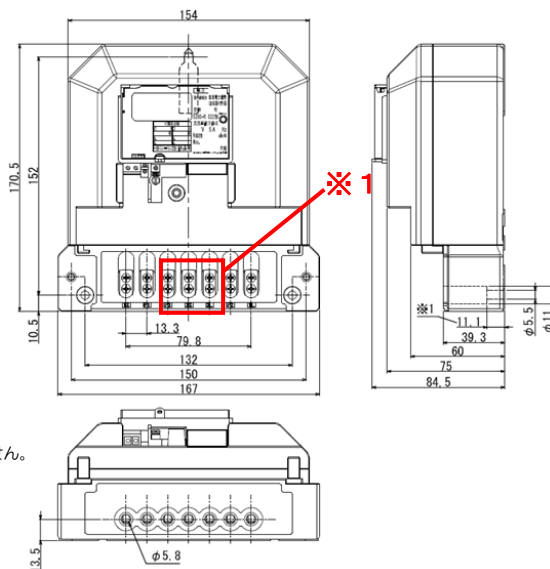
普通級, 屋内耐候形, 型式承認取得品, 発信装置付

### ■外形寸法図 (単位 mm)

◀単独計器▶



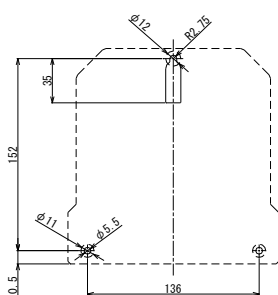
◀変成器付計器▶



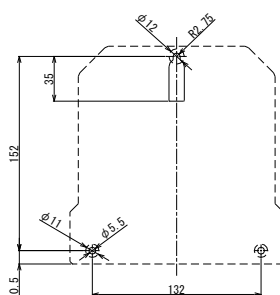
※1…単相2線式計器には本端子はありません。

### ■取付寸法図

◀単独計器▶



◀変成器付計器▶



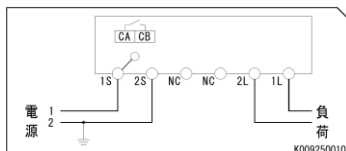
### ■仕様・ご指定事項

型式	S1NS-RS22
相線式	単相2線式
定格電圧又はPT定格	100・200・___/110 V
定格電流又はCT定格	30・120・___/5 A
周波数	50・60 Hz
検定の有無	有・無
電力量計の乗率	
出力パルス単位(kWh/Pulse)	kWh/Pulse
その他	

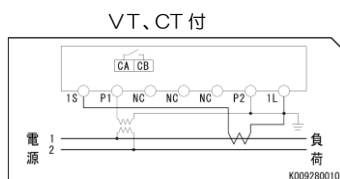
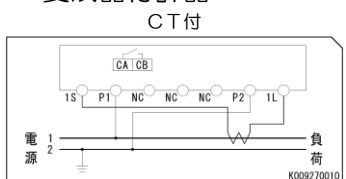
二重線には必須項目ですので必ずご指定ください。  
※定格電圧、定格電流、周波数は必要な値を選択してください。  
二重線以外の項目は指定がなければ当社標準で製作します。

### ■接続図

◀単独計器▶



◀変成器付計器▶



### 【適合電線サイズ】

単独計器 : 8~60mm<sup>2</sup> 変成器付計器 : 2~14mm<sup>2</sup>

記載内容は、設計変更その他の理由により、変更させて頂くことがあります。

ご注文先 \_\_\_\_\_ 殿

ご納入先 \_\_\_\_\_ 殿

ご注文番号 \_\_\_\_\_

台数 \_\_\_\_\_ 台

記入日 \_\_\_\_\_ 年 \_\_\_\_\_ 月 \_\_\_\_\_ 日

記入者 \_\_\_\_\_

ご連絡先 TEL \_\_\_\_\_

# 表面取付型電子式電力量計

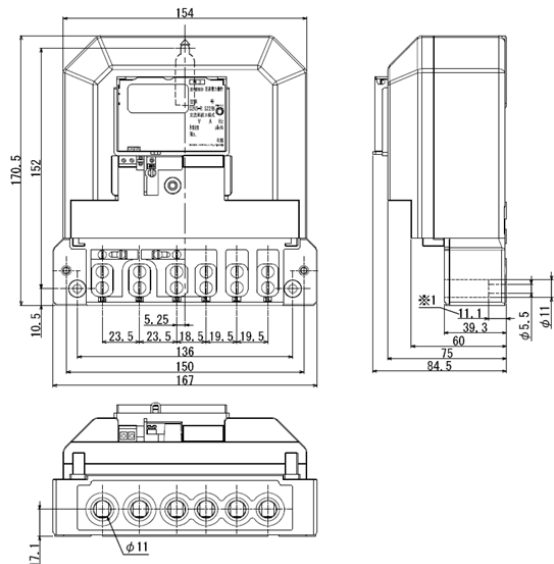
## SNシリーズ パルス出力タイプ

# 単相3線式 S2NS-RS22

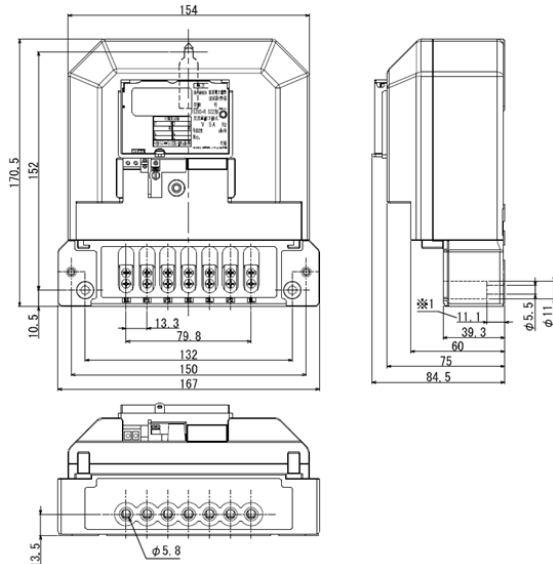
普通級, 屋内耐候形, 型式承認取得品, 発信装置付

### ■外形寸法 (単位 mm)

◀単独計器▶

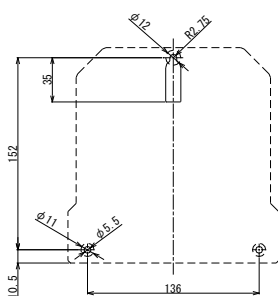


◀変成器付計器▶

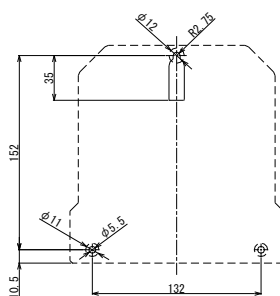


### ■取付寸法図

◀単独計器▶



◀変成器付計器▶



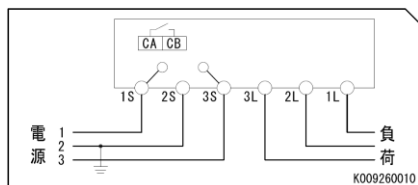
### ■仕様・ご指定事項

型式	S2NS-RS22	
相線式	単相3線式	
定格電圧又はPT 定格	100	V
定格電流又はCT 定格	60 · 120 · ___ /5	A
周波数	50 · 60	Hz
検定の有無	有 · 無	
電力量計の乗率		
出力パルス単位(kWh/Pulse)	kWh/Pulse	
その他		

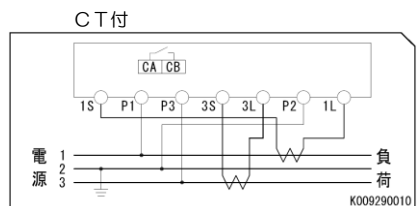
二重線内は必須項目ですので必ずご指定ください。  
 ※定格電圧、定格電流、周波数は必要な値を選択してください。  
 二重線以外の項目は指定がなければ当社標準で製作します。

### ■接続図

◀単独計器▶



◀変成器付計器▶



【適合電線サイズ】

単独計器 : 8~60mm<sup>2</sup> 変成器付計器 : 2~14mm<sup>2</sup>

記載内容は、設計変更その他の理由により、変更させて頂くことがあります。

ご注文先 \_\_\_\_\_ 殿

ご納入先 \_\_\_\_\_ 殿

ご注文番号 \_\_\_\_\_

台数 \_\_\_\_\_ 台

記入日 \_\_\_\_\_ 年 \_\_\_\_\_ 月 \_\_\_\_\_ 日

記入者 \_\_\_\_\_

ご連絡先 TEL \_\_\_\_\_

