

表面取付型電子式電力量計 パルス出力タイプ

普通級, 屋内耐候形, 型式承認取得品, パルス出力機能

概要

本製品は、日本電気計器検定所の検定を受けて、電気料金の取引用にご使用いただける電力量計です。誘導形電力量計と電源端子の配列が同等のため、誘導形電力量計と同じ要領で施工できます。

また、パルス出力機能を搭載しており、料金取引用自動検針システムの構築にご使用いただけます。



特長

●誘導形電力量計と同等の電線施工要領

誘導形電力量計と電源端子の配列が同等のため、誘導形電力量計と同等の要領で電線の施工ができます。

●停電時計量値表示機能搭載^{※1}

無電状態でも、ボタンスイッチによりメーターの計量値確認や定数設定ができます。

●パルス出力機能搭載

計量値に応じたパルス出力機能を搭載していますので、料金取引用の自動検針システムを構築でき、検針業務の工数低減が図れます。既存の発信装置付き誘導形電力量計の交換にご使用ください。

※1…停電時表示（電池）の有効期間は、累積停電時間で4ヶ月です。

仕様

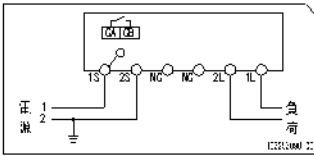
| 形名 | 注1 | 単独計器 | | | | | | 実成器付計器 注3 | | | | | | | | | | | | |
|------------|------|--------------------------------|-------|-----------|------|---------------|------|-----------|------|-----------|------|-----------|------|--------|------|--------|------|------|------|------|
| | | S1NS-RS22 | | S2NS-RS22 | | S3NS-RS22 | | S1NS-RS22 | | S2NS-RS22 | | S3NS-RS22 | | | | | | | | |
| 相線式 | | 単相2線式 | | 単相3線式 | | 三相3線式 | | 単相2線式 | | 単相3線式 | | 三相3線式 | | | | | | | | |
| 型式承認番号 | | 第3905号 | | 第3907号 | | 第3890号 第3892号 | | 第3895号 | | 第3897号 | | 第3908号 | | 第3893号 | | 第3898号 | | | | |
| 定格電圧(V) | | 100 | 200 | 100 | 200 | 100 | 100 | 100 | 200 | 100 | 200 | 100 | /110 | 200 | 100 | 100 | /110 | 200 | | |
| 定格電流(A) | | 30 | | 120 | | 60 | | 120 | | 60 | | 120 | | /5 | | | | | | |
| 定格周波数(Hz) | 注2 | 50または60 | | | | | | | | | | | | | | | | | | |
| 計量値 | | 6桁LCD表示(□□□□.□□□または□□□□□□.□)注4 | | | | | | | | | | | | | | | | | | |
| その他 | | 動作状態、電流方向、発信パルス定数 | | | | | | | | | | | | | | | | | | |
| 乗率(実成器付計器) | | 10の整数べき倍(全負荷電力により決定) | | | | | | | | | | | | | | | | | | |
| 精度(誤差許容限度) | | 普通級(2.0%級) | | | | | | | | | | | | | | | | | | |
| 周波数 | 単独計器 | 実成器付計器 | | | | | | | | | | | | | | | | | | |
| | | 1S-2S | P1-P2 | 0.22 | 0.32 | 0.22 | 0.32 | 0.22 | 0.22 | 0.22 | 0.32 | 0.22 | 0.32 | 0.22 | 0.23 | 0.32 | 0.22 | 0.22 | 0.23 | 0.32 |
| 皮相電力 (VA) | 50Hz | 3S-2S | P3-P2 | - | - | - | - | 0.01 | 0.01 | 0.01 | 0.04 | 0.01 | 0.04 | - | - | - | 0.01 | 0.01 | 0.01 | 0.04 |
| | | 60Hz | 1S-2S | P1-P2 | 0.22 | 0.32 | 0.22 | 0.32 | 0.22 | 0.22 | 0.22 | 0.32 | 0.22 | 0.32 | 0.22 | 0.23 | 0.32 | 0.22 | 0.22 | 0.23 |
| 電力損失 (W) | 50Hz | 3S-2S | P3-P2 | - | - | - | - | 0.01 | 0.01 | 0.01 | 0.04 | 0.01 | 0.04 | - | - | - | 0.01 | 0.01 | 0.01 | 0.04 |
| | | 60Hz | 1S-2S | P1-P2 | 0.22 | 0.32 | 0.22 | 0.32 | 0.22 | 0.22 | 0.22 | 0.32 | 0.22 | 0.32 | 0.22 | 0.23 | 0.32 | 0.22 | 0.22 | 0.23 |
| 皮相電力 (VA) | 50Hz | 1S-1L | 0.06 | 0.06 | 0.85 | 0.85 | 0.22 | 0.85 | 0.22 | 0.22 | 0.85 | 0.85 | 0.18 | 0.18 | 0.18 | 0.18 | 0.18 | 0.18 | 0.18 | 0.18 |
| | | 60Hz | 1S-1L | 0.06 | 0.06 | 0.85 | 0.85 | 0.22 | 0.85 | 0.22 | 0.22 | 0.85 | 0.85 | 0.18 | 0.18 | 0.18 | 0.18 | 0.18 | 0.18 | 0.18 |
| 電力損失 (W) | 50Hz | 1S-1L | 0.06 | 0.06 | 0.85 | 0.85 | 0.22 | 0.85 | 0.22 | 0.22 | 0.85 | 0.85 | 0.18 | 0.18 | 0.18 | 0.18 | 0.18 | 0.18 | 0.18 | 0.18 |
| | | 60Hz | 1S-1L | 0.06 | 0.06 | 0.85 | 0.85 | 0.22 | 0.85 | 0.22 | 0.22 | 0.85 | 0.85 | 0.18 | 0.18 | 0.18 | 0.18 | 0.18 | 0.18 | 0.18 |

注1…形名の補助記号(“-”以降)のRは逆方向電流の場合に計量しないこと、Sはサービスパルス出力機能搭載、Nは電文出力機能搭載を示します。
 注2…ご注文時に、50Hzまたは60Hzをご指定してください。
 注3…検定付製品の場合、合成変成比の設定変更はできません。
 注4…計量値表示の桁区分 全負荷電力10kW未満□□□□.□□ 全負荷電力10kW以上□□□□□□.□

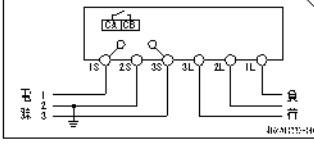
■ 接続図

《単独計器》

单相2線式



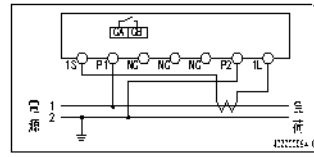
单相3線式
三相3線式



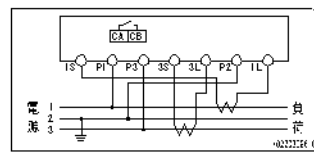
《変成器付計器》

CT付

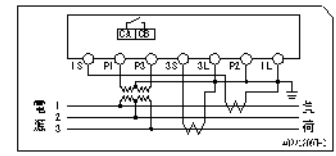
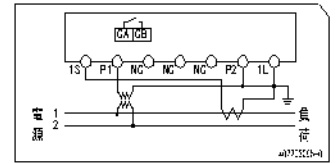
单相2線式



单相3線式
三相3線式



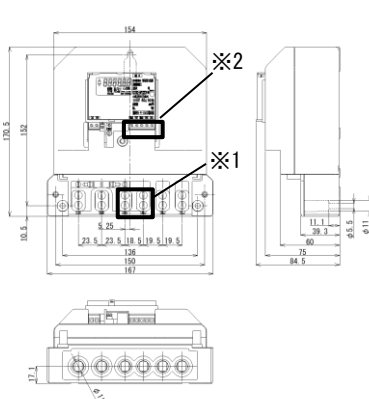
VT、CT付



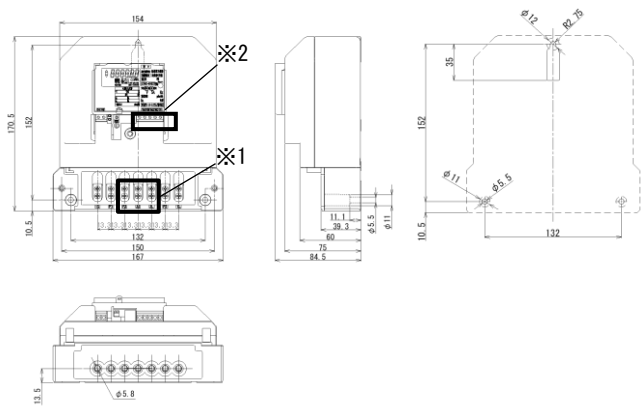
適合電線サイズ… 単独計器：8~60mm² 変成器付計器：2~14mm²

■ 外形寸法・取付寸法 単位(mm)

《単独計器》



《変成器付計器》



※1…单相2線式計器には本端子はありません。 ※2…本製品には本端子はありません。

東光東芝メーターシステムズ株式会社

【営業部】

〒105-0003

東京都港区西新橋1丁目5番13号(8東洋海事ビル5階)

TEL：03-6371-4359 FAX：03-6371-4332

製品に関するお問合せは、弊社のホームページ『お問合せフォーム』もご利用いただけます。

- 記載内容は、設計変更・その他の理由により変更させていただくことがあります。
- 当カタログに掲載の各社デバイスおよびソフトウェア関連の商標・ロゴは、日本およびその他の国における商標または登録商標です。



注意

- 正しく安全にお使い頂くために、ご使用前には必ず取扱説明書をよくお読みください。
- 製品の取付・接続の詳細については、取扱説明書を必ずお読みください。
- 安全のため、接続・交換作業は、電気工事、電気配線などの専門の技術者を有する人が行ってください。

