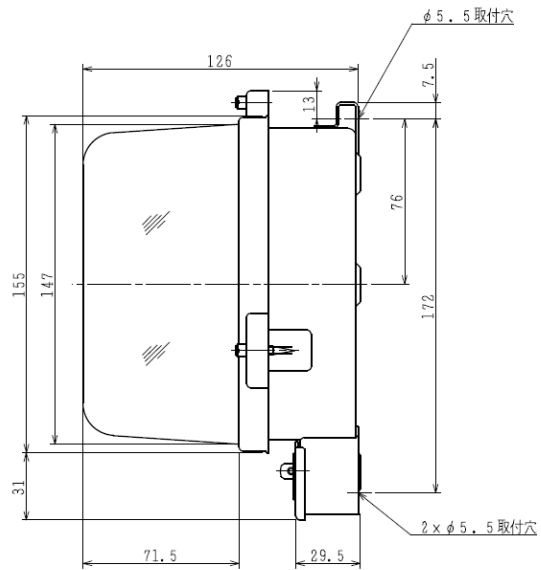
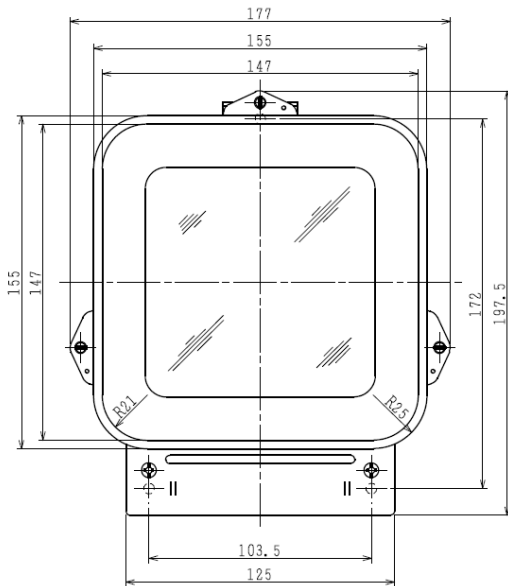


誘導形電力量計

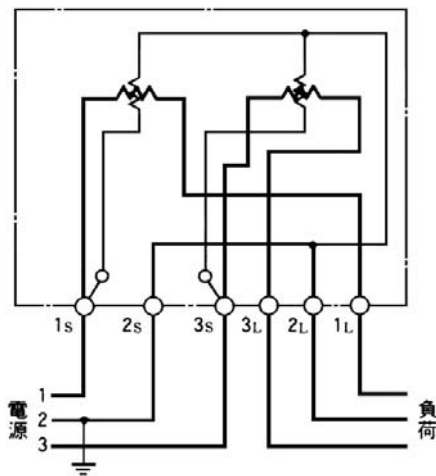
普通電力量計(単相3線式)

S33S (30A)

■外形寸法図 (単位 mm)



■接続図



■仕様・ご指定事項

型式	S33S
相線式	単相3線式
定格電圧又は PT 定格	100 V
CT 定格	— A
周波数	Hz
検定の有無	有 ・ 無
逆回転阻止装置の有無	有 ・ 無
電力量計の乗率	
出力パルス単位 (kWh/Pulse)	kWh/Pulse
その他	

二重線内は必須項目ですので必ずご指定ください。
二重線以外の項目は指定がなければ当社標準で製作します。

ご注文先 _____ 殿

ご納入先 _____ 殿

ご注文番号 _____

台数 _____ 台

記入日 _____ 年 _____ 月 _____ 日

記入者 _____

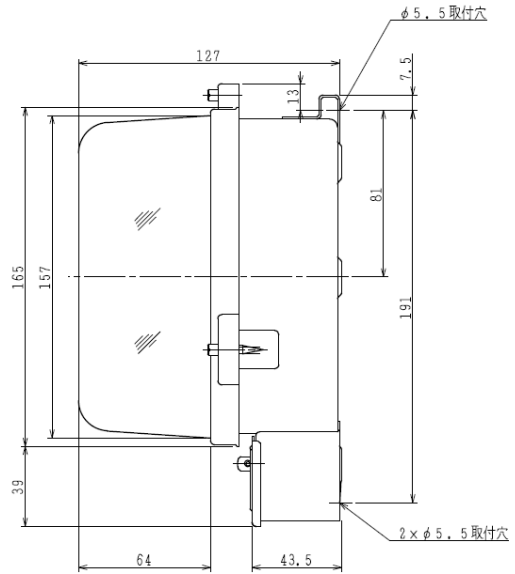
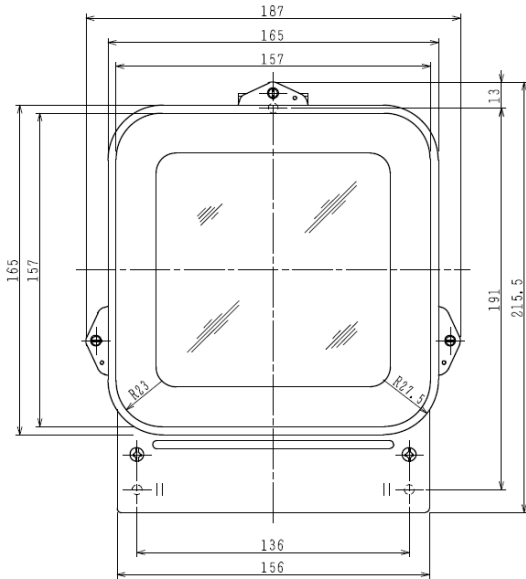
記載内容は、設計変更その他の理由により、変更させて頂くことがあります。 ご連絡先TEL _____

誘導形電力量計

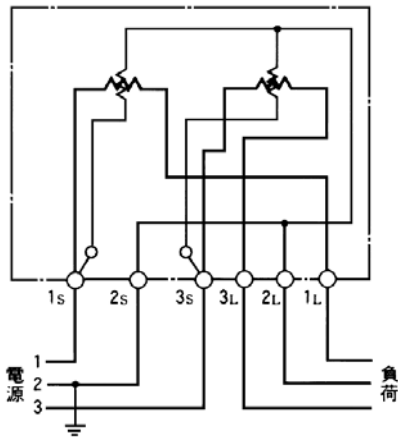
S33S (120A)

普通電力量計(単相3線式)

■外形寸法図 (単位 mm)



■接続図



■仕様・ご指定事項

型式	S33S
相線式	単相3線式
定格電圧又は PT 定格	100 V
CT 定格	— A
周波数	— Hz
検定の有無	有 ・ 無
逆回転阻止装置の有無	有 ・ 無
電力量計の乗率	
出力パルス単位 (kWh/Pulse)	kWh/Pulse
その他	

二重線内は必須項目ですので必ずご指定ください。
二重線以外の項目は指定がなければ当社標準で製作します。

ご注文先 _____ 殿

ご納入先 _____ 殿

ご注文番号 _____

台数 _____ 台

記入日 _____ 年 _____ 月 _____ 日

記入者 _____

記載内容は、設計変更その他の理由により、変更させて頂くことがあります。

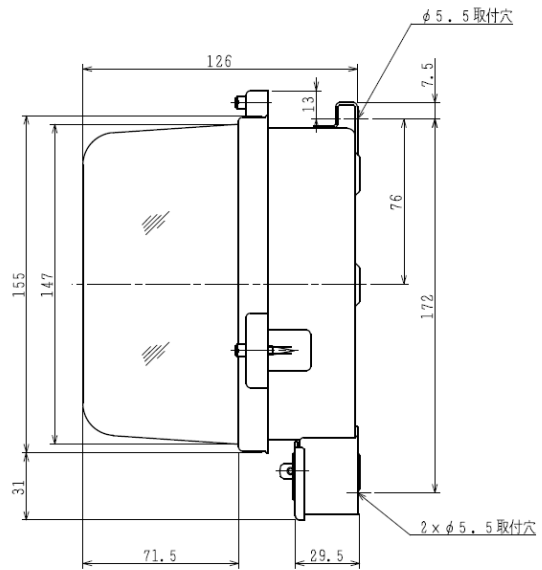
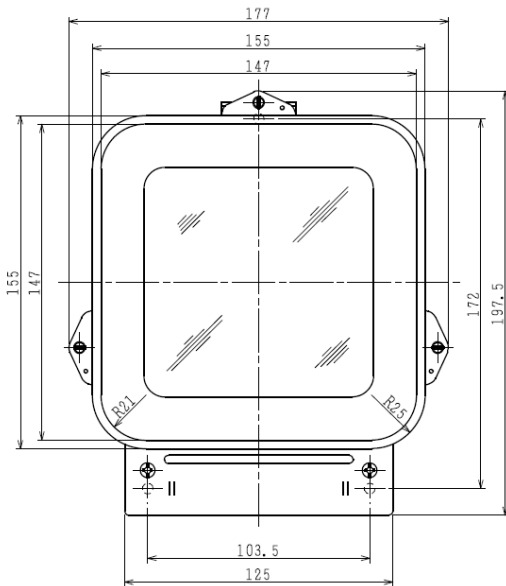
ご連絡先TEL _____

誘導形電力量計

普通電力量計(単相3線式)

S33S (/5A)

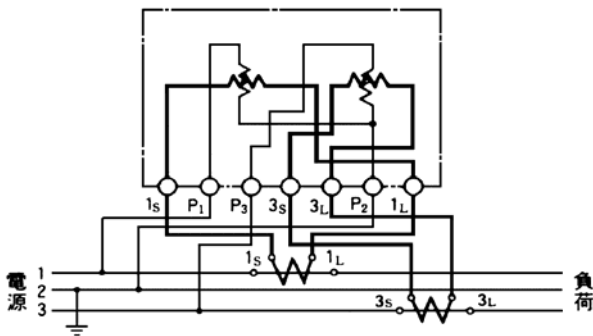
■外形寸法図 (単位 mm)



■接続図

■仕様・ご指定事項

《CT付》



型式	S33S
相線式	単相3線式
定格電圧又は PT 定格	100 V
CT 定格	/5 A
周波数	Hz
検定の有無	有 ・ 無
逆回転阻止装置の有無	有 ・ 無
電力量計の乗率	
出力パルス単位 (kWh/Pulse)	kWh/Pulse
その他	

二重線内は必須項目ですので必ずご指定ください。
二重線以外の項目は指定がなければ当社標準で製作します。

ご注文先 _____ 殿

ご納入先 _____ 殿

ご注文番号 _____

台数 _____ 台

記入日 _____ 年 _____ 月 _____ 日

記入者 _____

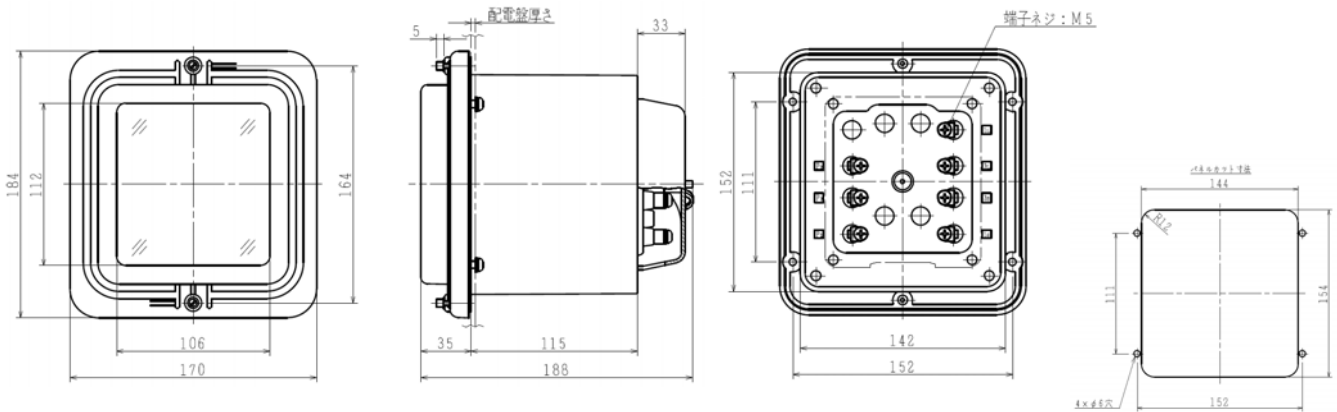
記載内容は、設計変更その他の理由により、変更させて頂くことがあります。 ご連絡先TEL _____

誘導形電力量計

S33S-V (/5A 埋込)

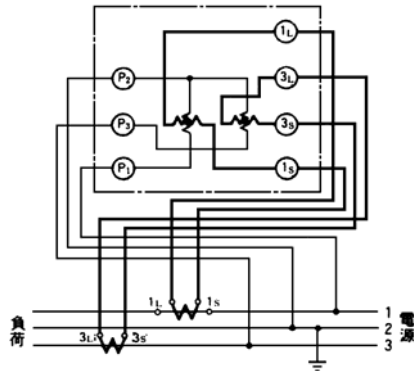
普通電力量計(単相3線式)

■外形寸法図 (単位 mm)



■接続図

《CT 付》



■仕様・ご指定事項

型式	S33S-V
相線式	単相3線式
定格電圧又は PT 定格	100 V
CT 定格	/5 A
周波数	Hz
検定の有無	有 ・ 無
逆回転阻止装置の有無	有 ・ 無
電力量計の乗率	
出力パルス単位 (kWh/Pulse)	kWh/Pulse
その他	

二重線内は必須項目ですので必ずご指定ください。
二重線以外の項目は指定がなければ当社標準で製作します。

ご注文先 _____ 殿

ご納入先 _____ 殿

ご注文番号 _____

台数 _____ 台

記入日 _____ 年 _____ 月 _____ 日

記入者 _____

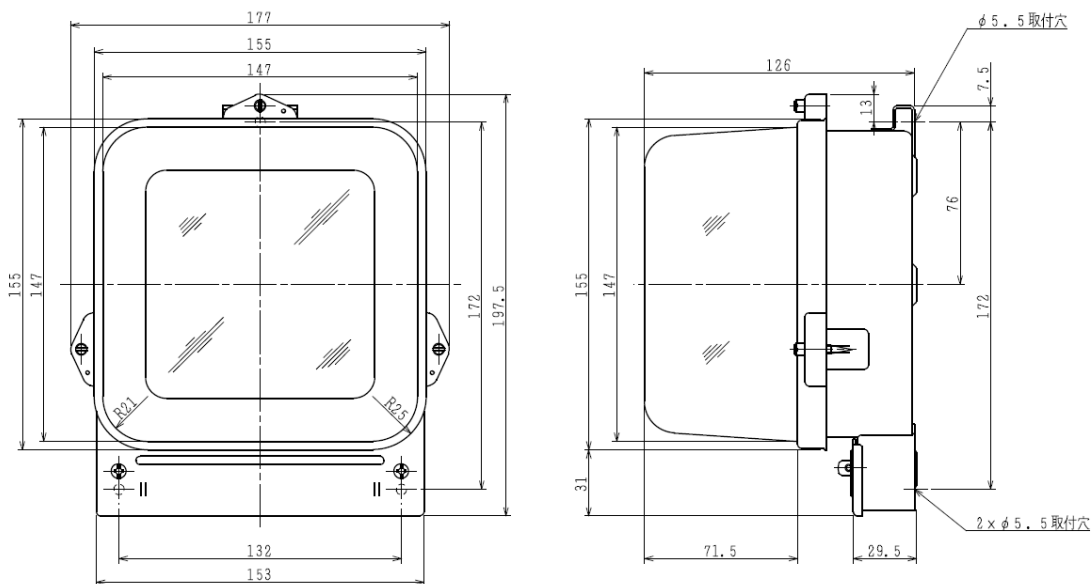
記載内容は、設計変更その他の理由により、変更させて頂くことがあります。 ご連絡先TEL _____

誘導形電力量計

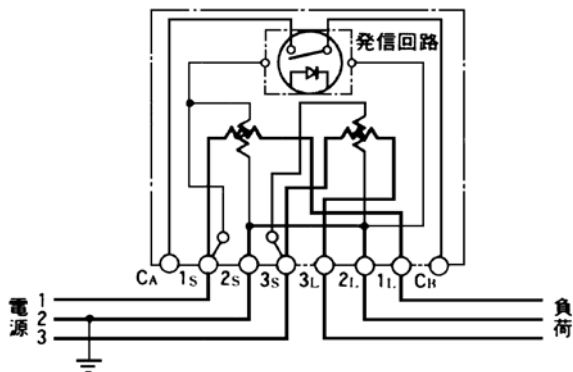
S33S-K15 (30A)

発信装置付普通電力量計(単相3線式)

■外形寸法図 (単位 mm)



■接続図



■仕様・ご指定事項

型式	S33S-K15
相線式	単相3線式
定格電圧又は PT 定格	100 V
CT 定格	— A
周波数	— Hz
検定の有無	有 ・ 無
逆回転阻止装置の有無	有 ・ 無
電力量計の乗率	
出力パルス単位 (kWh/Pulse)	kWh/Pulse
その他	

二重線内は必須項目ですので必ずご指定ください。
二重線以外の項目は指定がなければ当社標準で製作します。

ご注文先 殿

ご納入先 殿

ご注文番号

台数 台

記入日 年 月 日

記入者

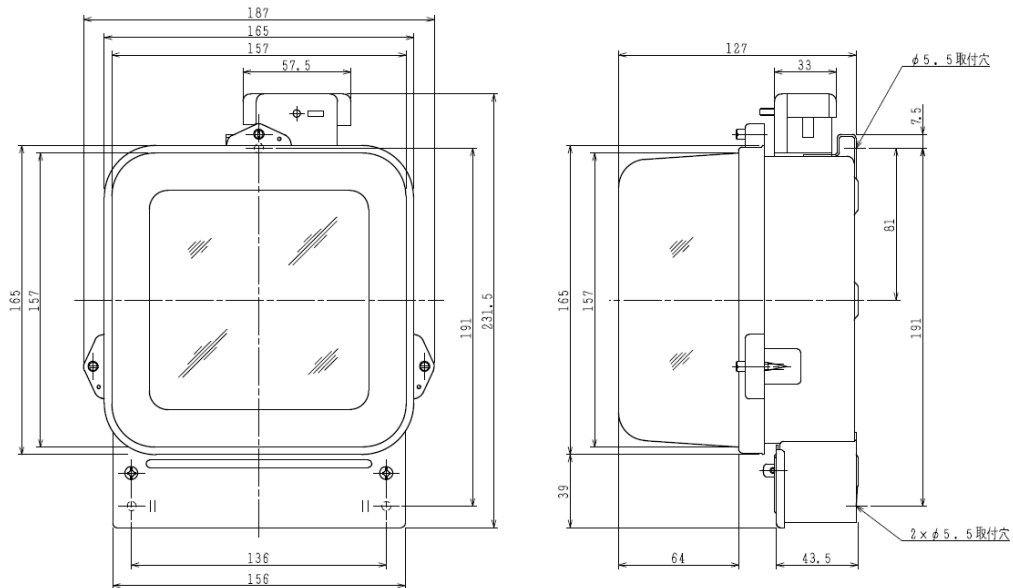
記載内容は、設計変更その他の理由により、変更させて頂くことがあります。 ご連絡先TEL

誘導形電力量計

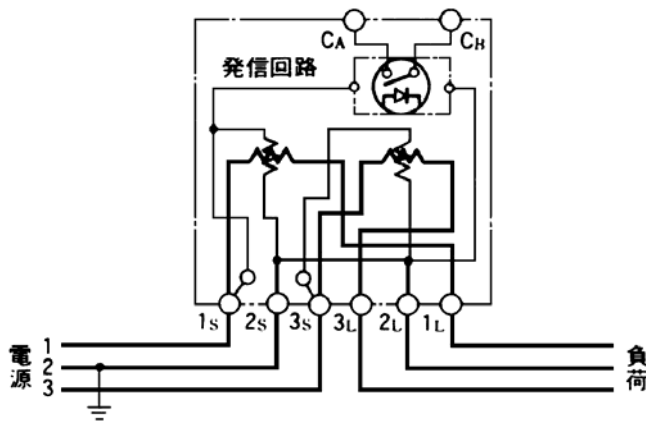
S33S-K15 (120A)

発信装置付普通電力量計(単相3線式)

■外形寸法図 (単位 mm)



■接続図



■仕様・ご指定事項

型式	S33S-K15
相線式	単相3線式
定格電圧又は PT 定格	100 V
CT 定格	— A
周波数	Hz
検定の有無	有 ・ 無
逆回転阻止装置の有無	有 ・ 無
電力量計の乗率	
出力パルス単位 (kWh/Pulse)	kWh/Pulse
その他	

二重線内は必須項目ですので必ずご指定ください。
二重線以外の項目は指定がなければ当社標準で製作します。

ご注文先 殿

ご納入先 殿

ご注文番号

台数 台

記入日 年 月 日

記入者

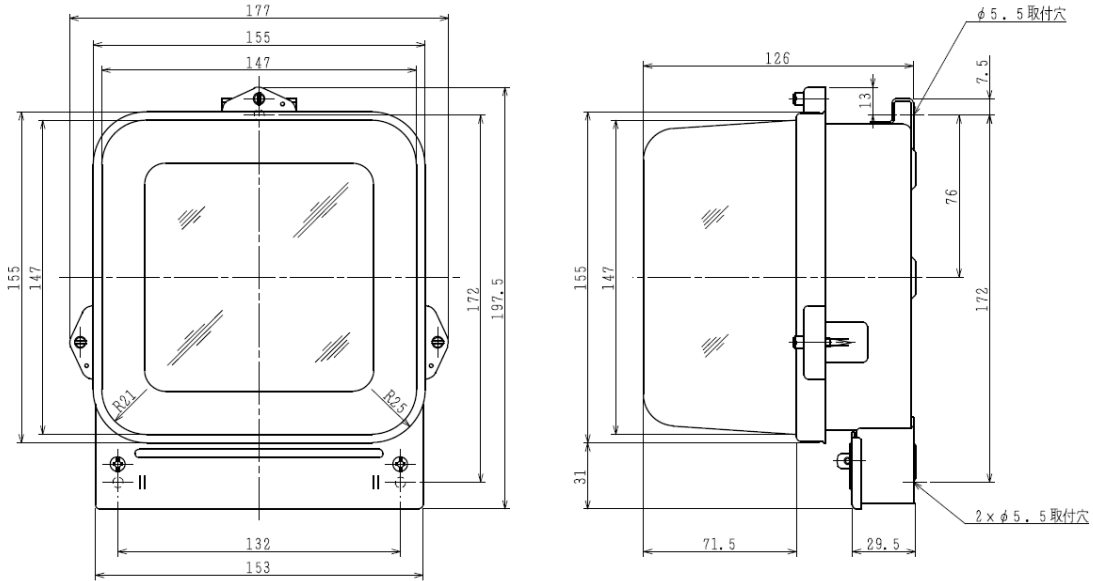
記載内容は、設計変更その他の理由により、変更させて頂くことがあります。 ご連絡先TEL

誘導形電力量計

S33S-K15 (/5A)

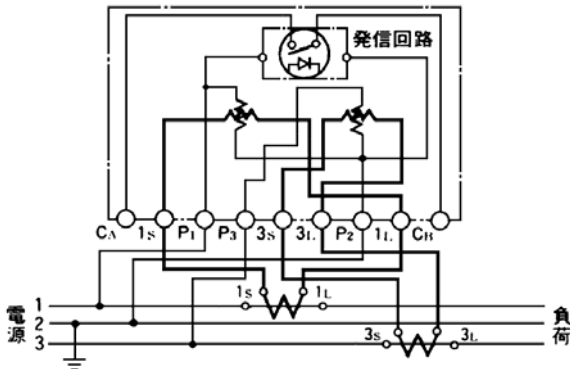
発信装置付普通電力量計(単相3線式)

■外形寸法図 (単位 mm)



■接続図

《CT 付》



■仕様・ご指定事項

型式	S33S-K15
相線式	単相3線式
定格電圧又は PT 定格	100 V
CT 定格	/5 A
周波数	Hz
検定の有無	有 ・ 無
逆回転阻止装置の有無	有 ・ 無
電力量計の乗率	
出力パルス単位 (kWh/Pulse)	kWh/Pulse
その他	

二重線内は必須項目ですので必ずご指定ください。
二重線以外の項目は指定がなければ当社標準で製作します。

ご注文先 _____ 殿

ご納入先 _____ 殿

ご注文番号 _____

台数 _____ 台

記入日 _____ 年 _____ 月 _____ 日

記入者 _____

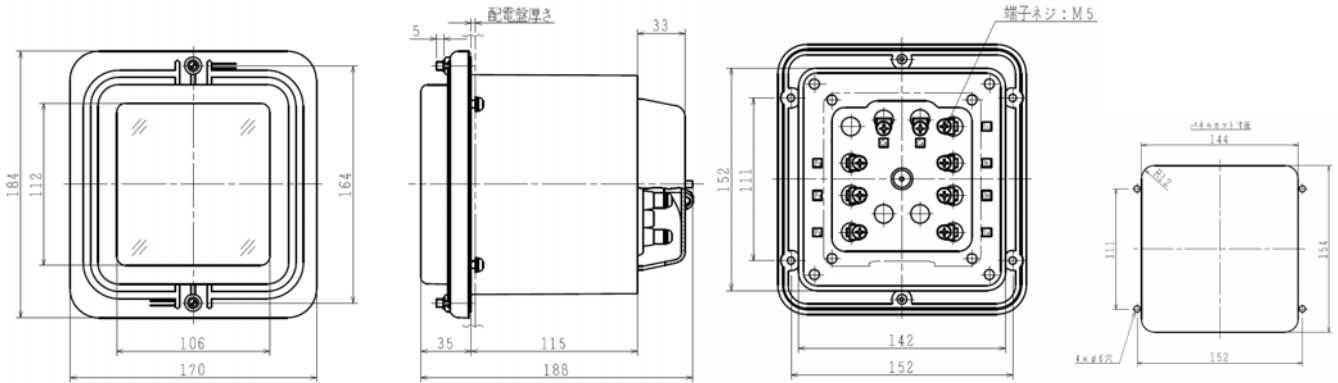
記載内容は、設計変更その他の理由により、変更させて頂くことがあります。 ご連絡先TEL _____

誘導形電力量計

S33S-K15V (/5A 埋込)

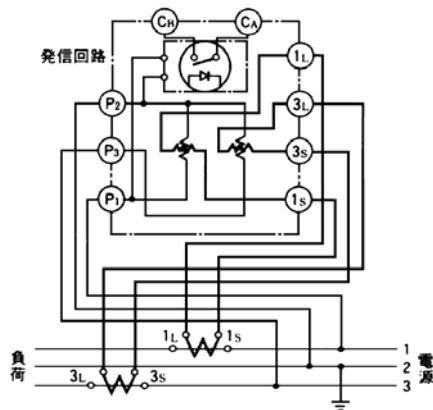
発信装置付普通電力量計(单相3線式)

■外形寸法図 (単位 mm)



■接続図

《CT 付》



■仕様・ご指定事項

型式	S33S-K15V
相線式	单相3線式
定格電圧又は PT 定格	100 V
CT 定格	/5 A
周波数	Hz
検定の有無	有 ・ 無
逆回転阻止装置の有無	有 ・ 無
電力量計の乗率	
出力パルス単位 (kWh/Pulse)	kWh/Pulse
その他	

二重線内は必須項目ですので必ずご指定ください。
二重線以外の項目は指定がなければ当社標準で製作します。

ご注文先 _____ 殿

ご納入先 _____ 殿

ご注文番号 _____

台数 _____ 台

記入日 _____ 年 _____ 月 _____ 日

記入者 _____

記載内容は、設計変更その他の理由により、変更させて頂くことがあります。 ご連絡先TEL _____