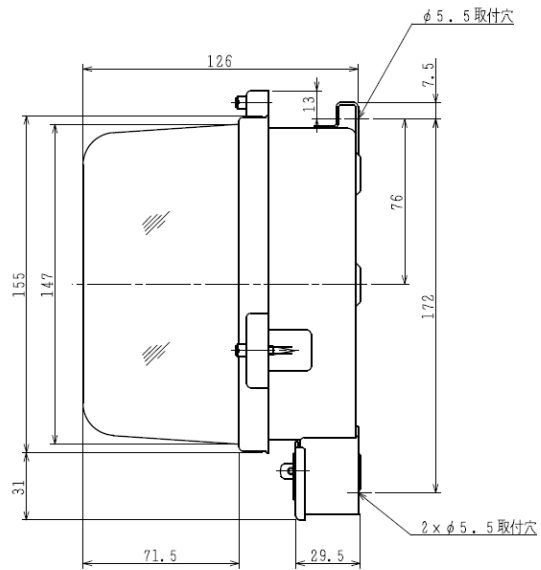
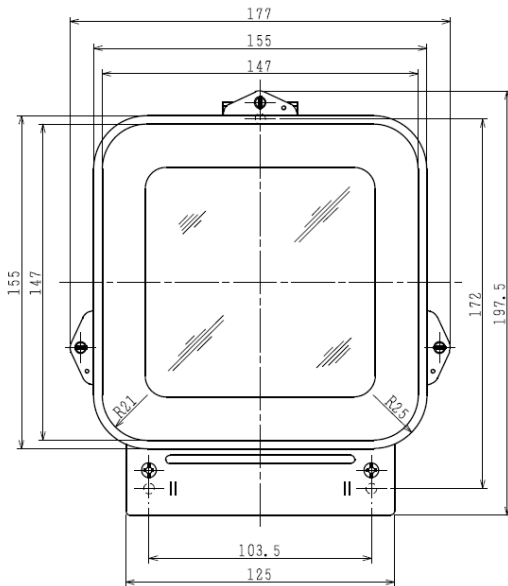


# 誘導形電力量計

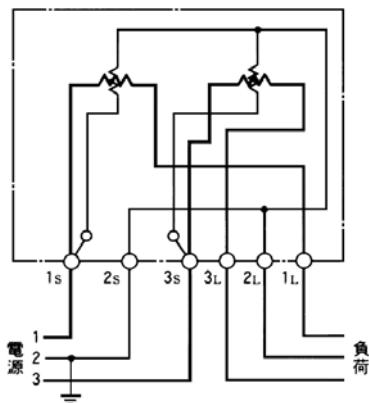
普通電力量計(三相3線式)

# S33S (30A)

## ■外形寸法図 (単位 mm)



## ■接続図



## ■仕様・ご指定事項

型式	S33S
相線式	三相3線式
定格電圧又は PT 定格	200 V
CT 定格	— A
周波数	Hz
検定の有無	有 ・ 無
逆回転阻止装置の有無	有 ・ 無
電力量計の乗率	
出力パルス単位 (kWh/Pulse)	kWh/Pulse
その他	

二重線内は必須項目ですので必ずご指定ください。  
二重線以外の項目は指定がなければ当社標準で製作します。

ご注文先 \_\_\_\_\_ 殿

ご納入先 \_\_\_\_\_ 殿

ご注文番号 \_\_\_\_\_

台数 \_\_\_\_\_ 台

記入日 \_\_\_\_\_ 年 \_\_\_\_\_ 月 \_\_\_\_\_ 日

記入者 \_\_\_\_\_

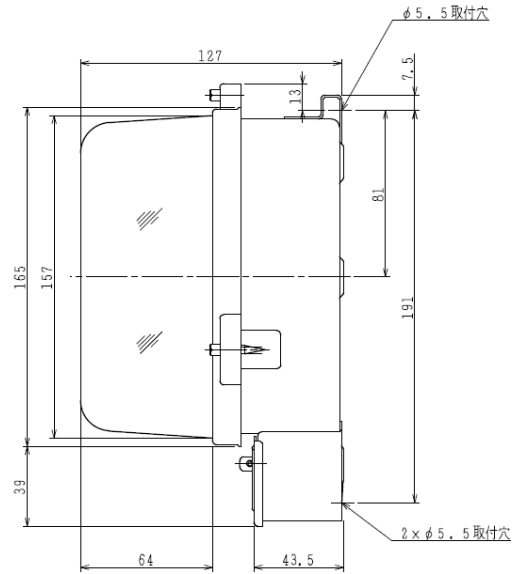
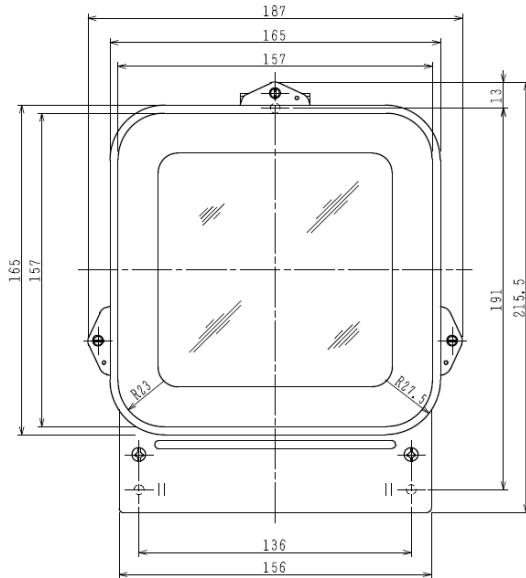
記載内容は、設計変更その他の理由により、変更させて頂くことがあります。 ご連絡先TEL \_\_\_\_\_

# 誘導形電力量計

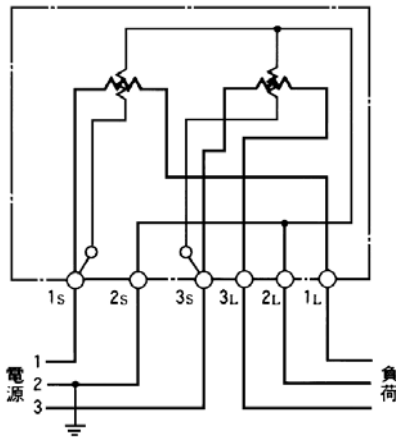
普通電力量計(三相3線式)

# S33S (120A)

## ■外形寸法図 (単位 mm)



## ■接続図



## ■仕様・ご指定事項

型式	S33S
相線式	三相3線式
定格電圧又は PT 定格	200 V
CT 定格	— A
周波数	Hz
検定の有無	有 ・ 無
逆回転阻止装置の有無	有 ・ 無
電力量計の乗率	
出力パルス単位 (kWh/Pulse)	kWh/Pulse
その他	

二重線内は必須項目ですので必ずご指定ください。  
二重線以外の項目は指定がなければ当社標準で製作します。

ご注文先 \_\_\_\_\_ 殿

ご納入先 \_\_\_\_\_ 殿

ご注文番号 \_\_\_\_\_

台数 \_\_\_\_\_ 台

記入日 \_\_\_\_\_ 年 \_\_\_\_\_ 月 \_\_\_\_\_ 日

記入者 \_\_\_\_\_

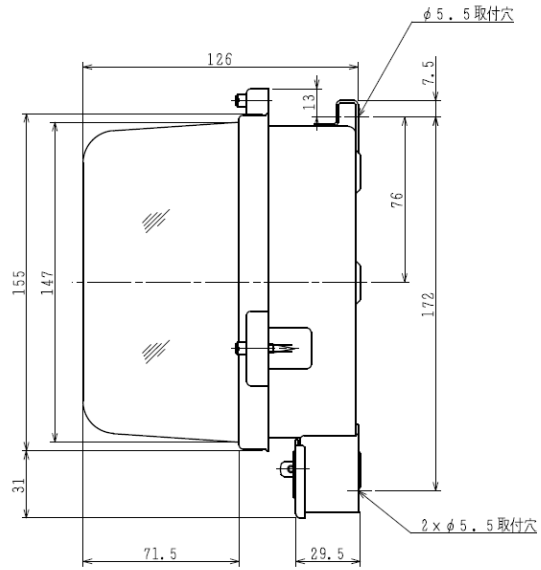
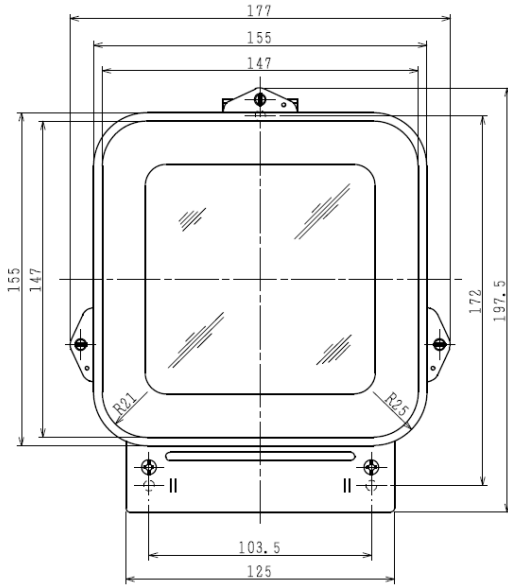
記載内容は、設計変更その他の理由により、変更させて頂くことがあります。 ご連絡先TEL \_\_\_\_\_

# 誘導形電力量計

普通電力量計(三相3線式)

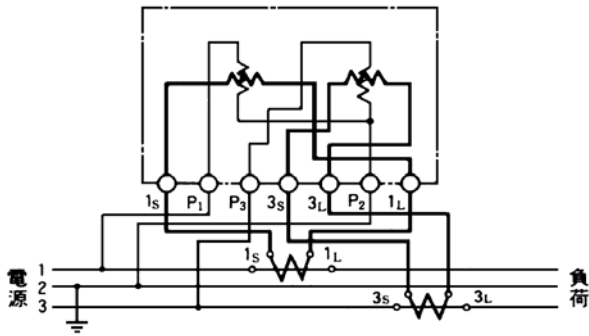
# S33S (/5A)

## ■外形寸法図 (単位 mm)



## ■接続図

《CT付》

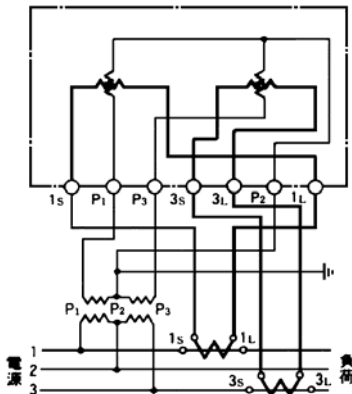


## ■仕様・ご指定事項

型式	S33S
相線式	三相3線式
定格電圧又は PT 定格	V
CT 定格	/5 A
周波数	Hz
検定の有無	有 ・ 無
逆回転阻止装置の有無	有 ・ 無
電力量計の乗率	
出力パルス単位 (kWh/Pulse)	kWh/Pulse
その他	

二重線内は必須項目ですので必ずご指定ください。  
二重線以外の項目は指定がなければ当社標準で製作します。

《PT,CT付》



ご注文先 \_\_\_\_\_ 殿

ご納入先 \_\_\_\_\_ 殿

ご注文番号 \_\_\_\_\_

台数 \_\_\_\_\_ 台

記入日 \_\_\_\_\_ 年 \_\_\_\_\_ 月 \_\_\_\_\_ 日

記入者 \_\_\_\_\_

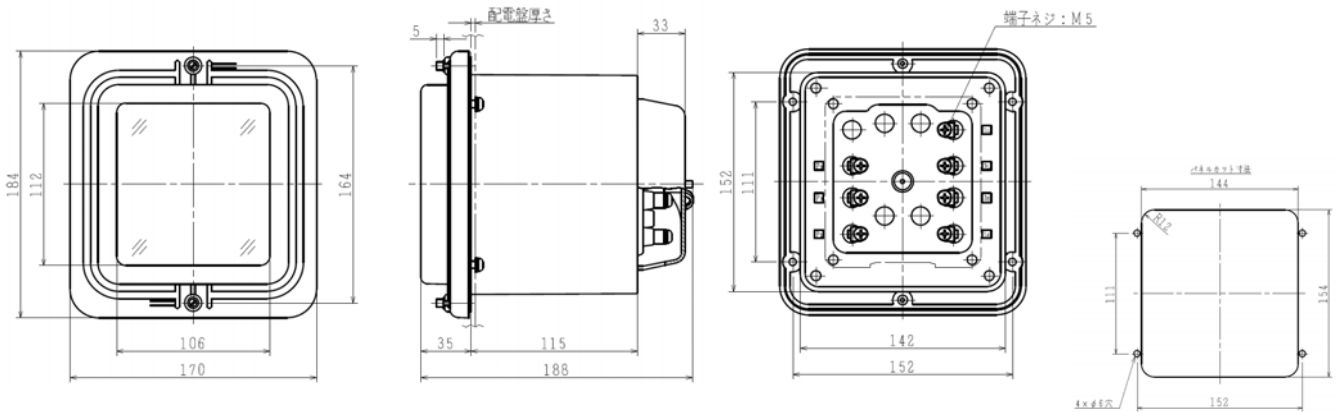
記載内容は、設計変更その他の理由により、変更させて頂くことがあります。 ご連絡先TEL \_\_\_\_\_

# 誘導形電力量計

# S33S-V (/5A 埋込)

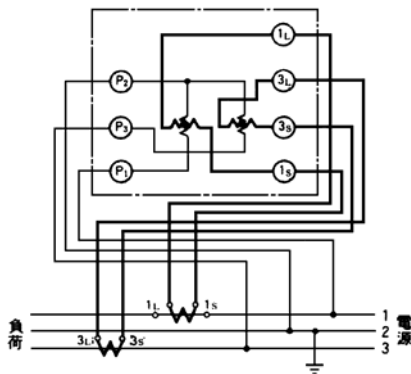
普通電力量計(三相3線式)

## ■外形寸法図 (単位 mm)

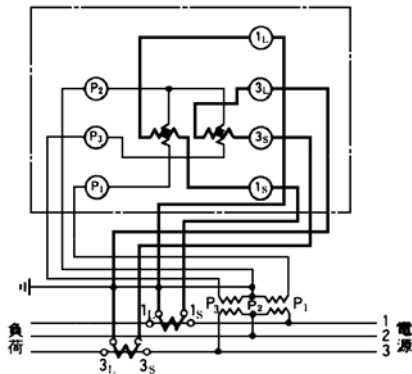


## ■接続図

《CT付》



《PT,CT付》



## ■仕様・ご指定事項

型式	S33S-V
相線式	三相3線式
定格電圧又は PT 定格	V
CT 定格	/5 A
周波数	Hz
検定の有無	有 ・ 無
逆回転阻止装置の有無	有 ・ 無
電力量計の乗率	
出力パルス単位 (kWh/Pulse)	kWh/Pulse
その他	

二重線内は必須項目ですので必ずご指定ください。  
二重線以外の項目は指定がなければ当社標準で製作します。

ご注文先 \_\_\_\_\_ 殿

ご納入先 \_\_\_\_\_ 殿

ご注文番号 \_\_\_\_\_

台数 \_\_\_\_\_ 台

記入日 \_\_\_\_\_ 年 \_\_\_\_\_ 月 \_\_\_\_\_ 日

記入者 \_\_\_\_\_

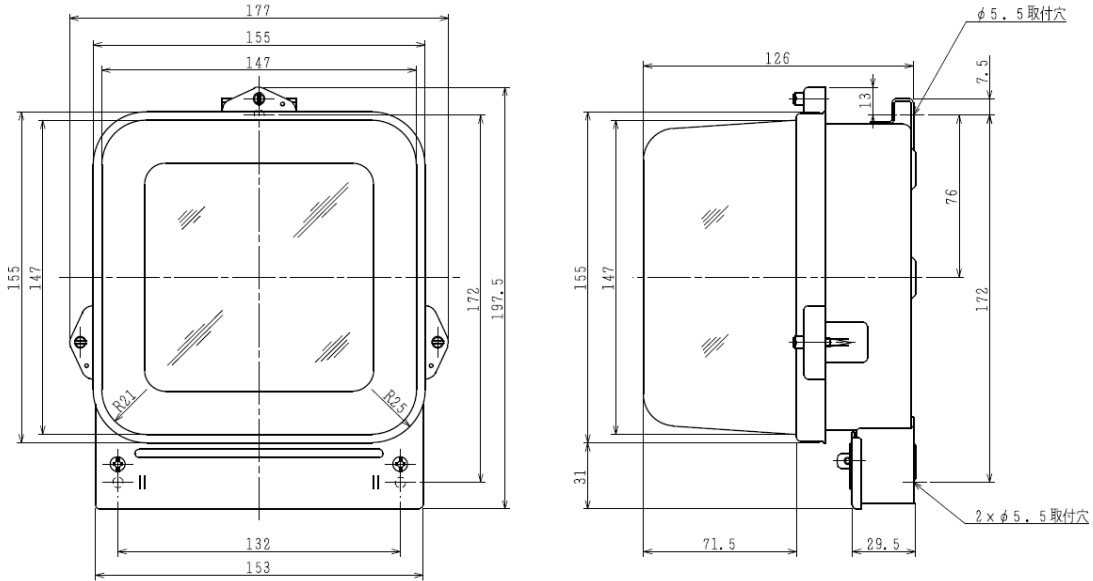
記載内容は、設計変更その他の理由により、変更させて頂くことがあります。ご連絡先TEL \_\_\_\_\_

# 誘導形電力量計

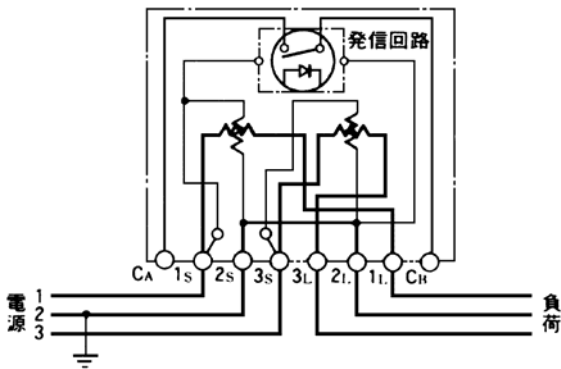
# S33S-K15 (30A)

発信装置付普通電力量計(三相3線式)

## ■外形寸法図 (単位 mm)



## ■接続図



## ■仕様・ご指定事項

型式	S33S-K15
相線式	三相3線式
定格電圧又は PT 定格	200 V
CT 定格	30 A
周波数	Hz
検定の有無	有 ・ 無
逆回転阻止装置の有無	有 ・ 無
電力量計の乗率	
出力パルス単位 (kWh/Pulse)	kWh/Pulse
その他	

二重線内は必須項目ですので必ずご指定ください。  
二重線以外の項目は指定がなければ当社標準で製作します。

ご注文先  殿

ご納入先  殿

ご注文番号

台数  台

記入日  年  月  日

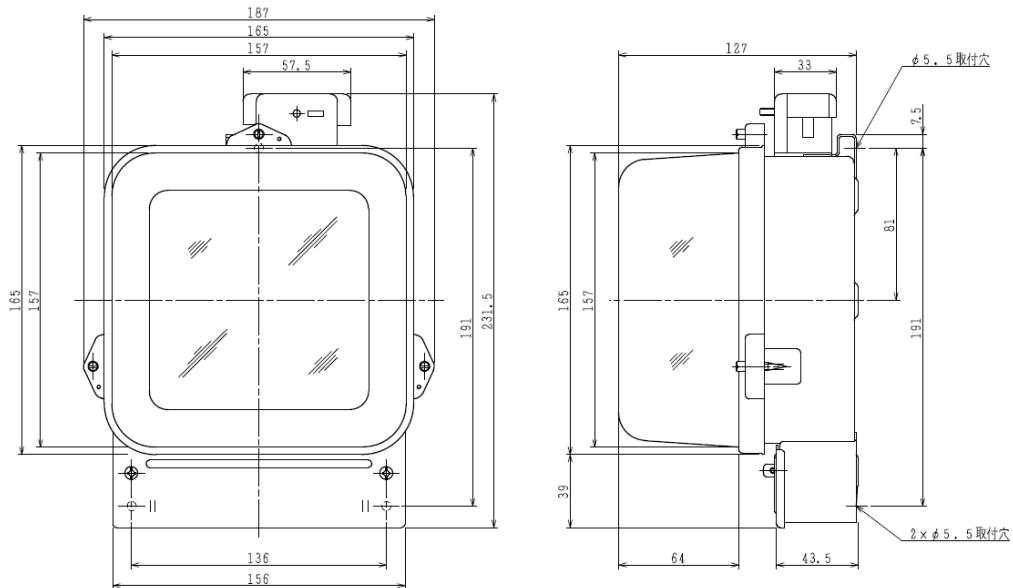
記入者

記載内容は、設計変更その他の理由により、変更させて頂くことがあります。 ご連絡先TEL

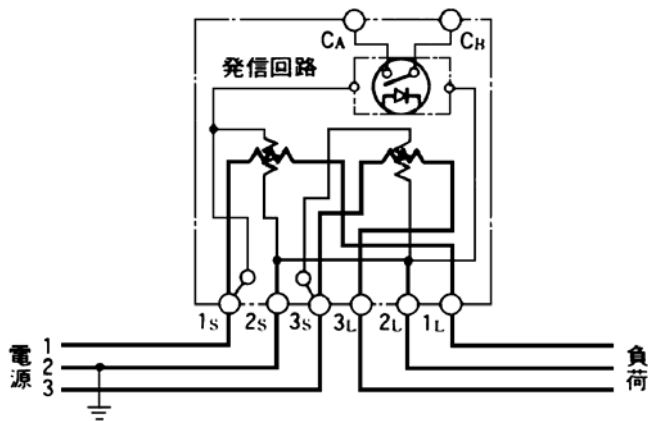
# 誘導形電力量計 S33S-K15 (120A)

発信装置付普通電力量計(三相3線式)

## ■外形寸法図 (単位 mm)



## ■接続図



## ■仕様・ご指定事項

型式	S33S-K15
相線式	三相3線式
定格電圧又は PT 定格	200 V
CT 定格	— A
周波数	Hz
検定の有無	有 ・ 無
逆回転阻止装置の有無	有 ・ 無
電力量計の乗率	
出力パルス単位 (kWh/Pulse)	kWh/Pulse
その他	

二重線内は必須項目ですので必ずご指定ください。  
二重線以外の項目は指定がなければ当社標準で製作します。

ご注文先  殿

ご納入先  殿

ご注文番号

台数  台

記入日  年  月  日

記入者

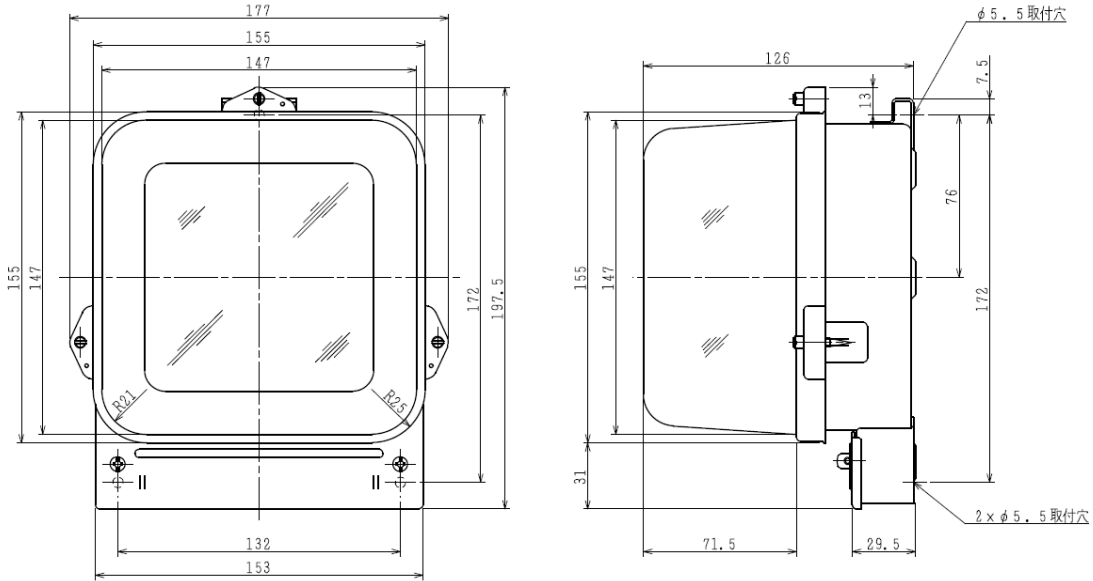
記載内容は、設計変更その他の理由により、変更させて頂くことがあります。 ご連絡先TEL

# 誘導形電力量計

# S33S-K15 (/5A)

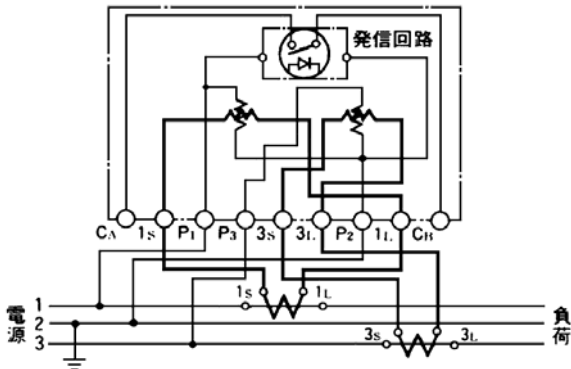
発信装置付普通電力量計(三相3線式)

## ■外形寸法図 (単位 mm)

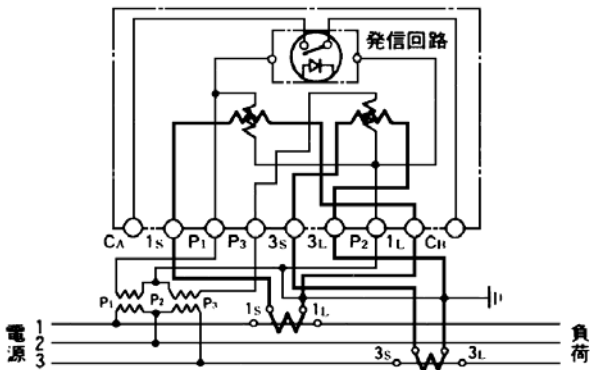


## ■接続図

《CT 付》



《PT,CT 付》



## ■仕様・ご指定事項

型式	S33S-K15
相線式	三相3線式
定格電圧又は PT 定格	V
CT 定格	/5 A
周波数	Hz
検定の有無	有 ・ 無
逆回転阻止装置の有無	有 ・ 無
電力量計の乗率	
出力パルス単位 (kWh/Pulse)	kWh/Pulse
その他	

二重線内は必須項目ですので必ずご指定ください。  
二重線以外の項目は指定がなければ当社標準で製作します。

ご注文先 \_\_\_\_\_ 殿

ご納入先 \_\_\_\_\_ 殿

ご注文番号 \_\_\_\_\_

台数 \_\_\_\_\_ 台

記入日 \_\_\_\_\_ 年 \_\_\_\_\_ 月 \_\_\_\_\_ 日

記入者 \_\_\_\_\_

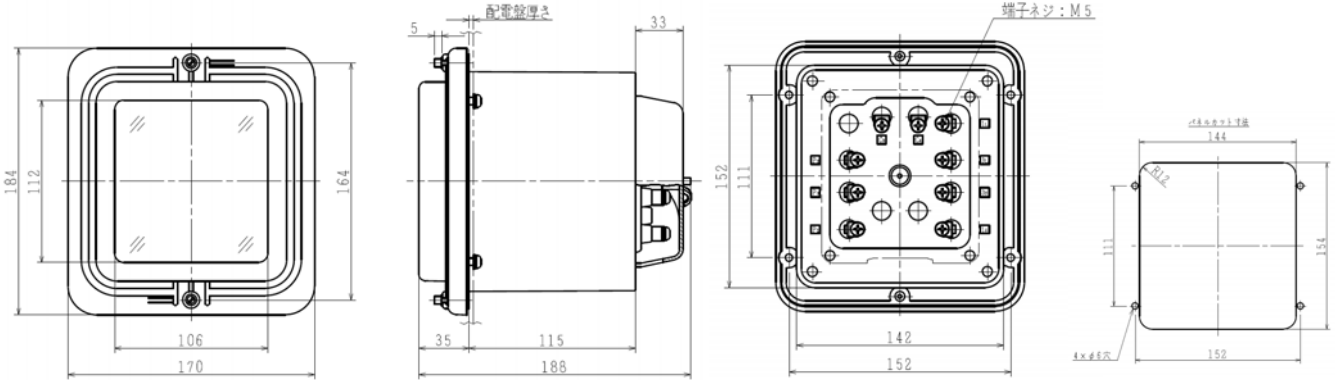
記載内容は、設計変更その他の理由により、変更させて頂くことがあります。 ご連絡先TEL \_\_\_\_\_

# 誘導形電力量計

# S33S-K15V ( /5A 埋込)

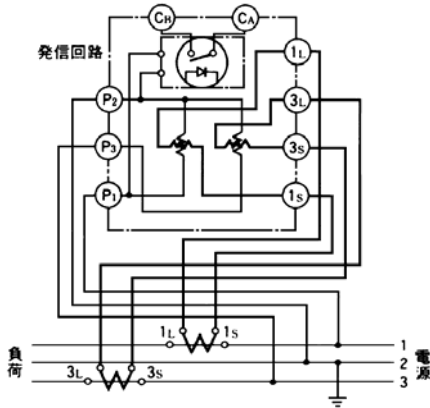
発信装置付普通電力量計(三相3線式)

## ■外形寸法図 (単位 mm)

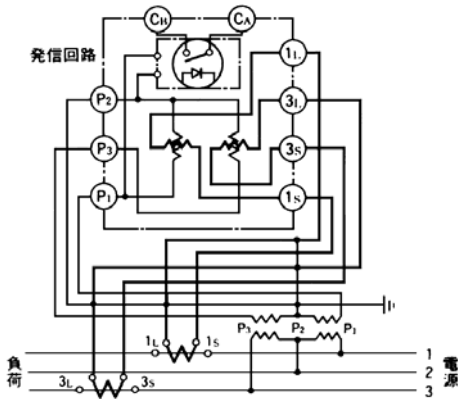


## ■接続図

《CT付》



《PT,CT付》



## ■仕様・ご指定事項

型式	S33S-K15V
相線式	三相3線式
定格電圧又はPT 定格	V
CT 定格	/5 A
周波数	Hz
検定の有無	有 ・ 無
逆回転阻止装置の有無	有 ・ 無
電力量計の乗率	
出力パルス単位 (kWh/Pulse)	kWh/Pulse
その他	

二重線内は必須項目ですので必ずご指定ください。  
二重線以外の項目は指定がなければ当社標準で製作します。

ご注文先 \_\_\_\_\_ 殿

ご納入先 \_\_\_\_\_ 殿

ご注文番号 \_\_\_\_\_

台数 \_\_\_\_\_ 台

記入日 \_\_\_\_\_ 年 \_\_\_\_\_ 月 \_\_\_\_\_ 日

記入者 \_\_\_\_\_

記載内容は、設計変更その他の理由により、変更させて頂くことがあります。 ご連絡先TEL \_\_\_\_\_