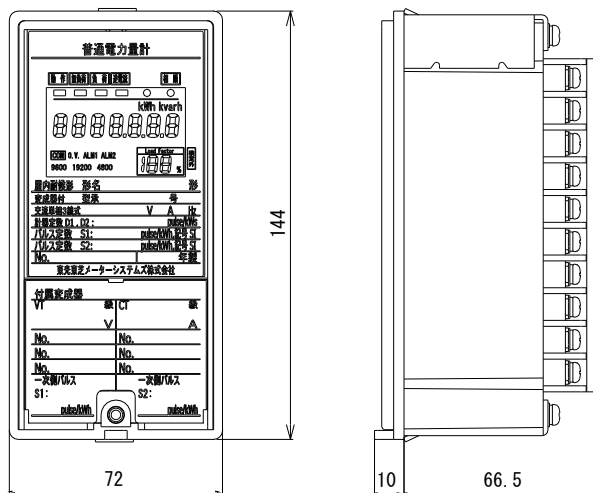


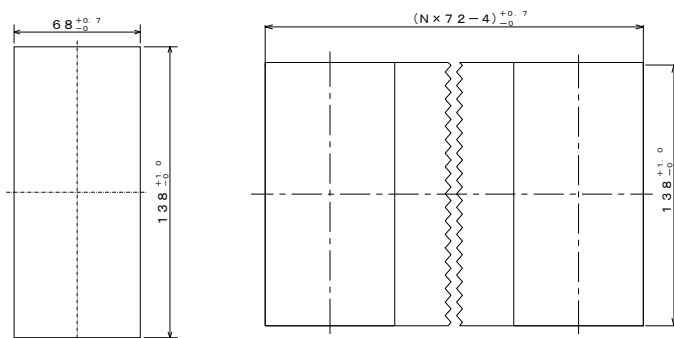
盤埋込型電子式電力量計 S1PS-RS17V

単相2線式，普通電力量計，屋内耐候形，型式承認取得品，発信装置付，

■外形寸法（単位 mm）



■取付寸法図（単位 mm）



1 台取付の場合

N 台取付の場合

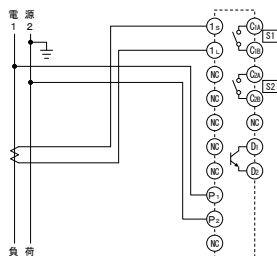
■仕様・ご指定事項

型式	S1PS-RS17V
相線式	単相 2 線式
定格電圧又は PT 定格	100 ・ /110 ・ 200 ・ 240 V
定格電流又は CT 定格	/5 A
周波数	50 ・ 60 Hz
検定の有無	有 ・ 無
電力量計の乗率	
出力パルス単位(S1)	Pulse/kWh
出力パルス単位(S2)	Pulse/kWh
その他	

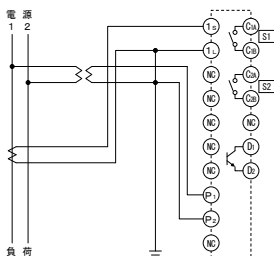
二重線内は必須項目ですので必ずご指定ください。
 ※定格電圧、定格電流、周波数は必要な値を選択してください。
 二重船線以外の項目は指定がなければ当社標準で製作します。

■接続図

●単相2線式（CT付の場合）



●単相2線式（VT・CT付の場合）



ご注文先 _____ 殿

ご納入先 _____ 殿

ご注文番号 _____

台数 _____ 台

記入日 _____ 年 _____ 月 _____ 日

記入者 _____

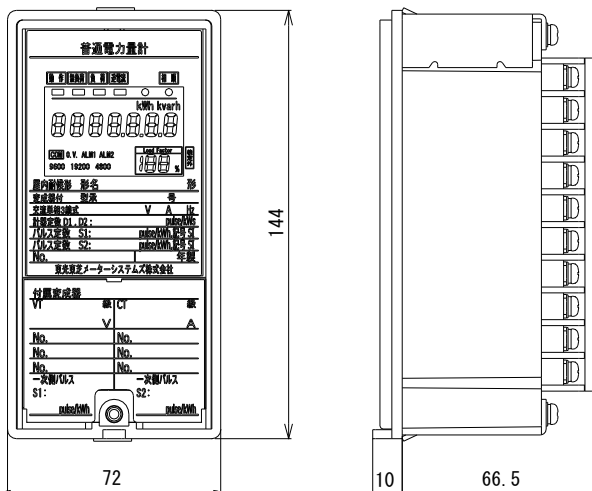
ご連絡先 TEL _____

記載内容は、設計変更その他の理由により、変更させて頂くことがあります。

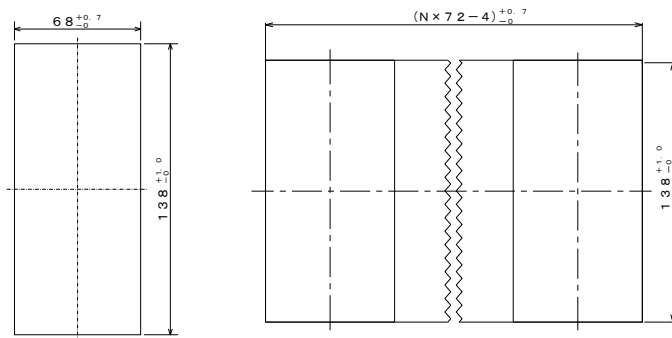
盤埋込型電子式電力量計 S2PS-RS17V

単相3線式、普通電力量計、屋内耐候形、型式承認取得品、発信装置付、

■外形寸法（単位 mm）



■取付寸法図（単位 mm）



1 台取付の場合

N 台取付の場合

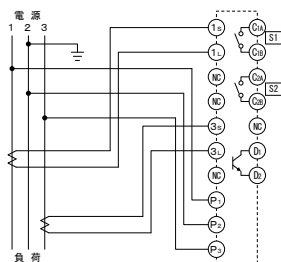
■仕様・ご指定事項

型式	S2PS-RS17V	
相線式	単相3線式	
定格電圧又は PT 定格	100	V
定格電流又は CT 定格	/5 A	
周波数	50 ・ 60	Hz
検定の有無	有 ・ 無	
電力量計の乗率		
出力パルス単位(S1)	Pulse/kWh	
出力パルス単位(S2)	Pulse/kWh	
その他		

二重線内は必須項目ですので必ずご指定ください。
 ※定格電圧、定格電流、周波数は必要な値を選択してください。
 二重船線以外の項目は指定がなければ当社標準で製作します。

■接続図

●単相3線式（CT付の場合）



ご注文先 殿

ご納入先 殿

ご注文番号

台数 台

記入日 年 月 日

記入者

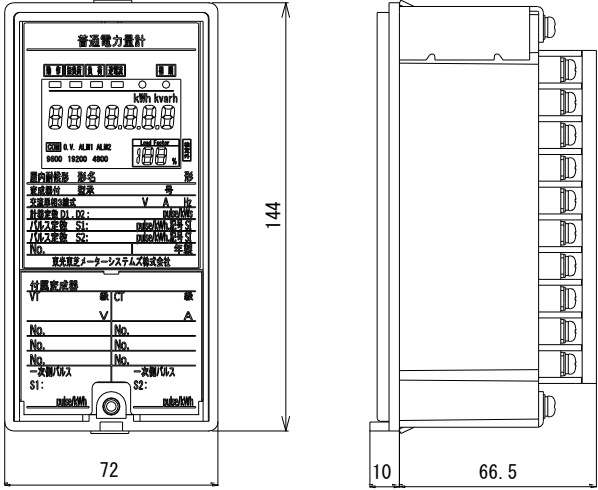
ご連絡先 TEL

記載内容は、設計変更その他の理由により、変更させて頂くことがあります。

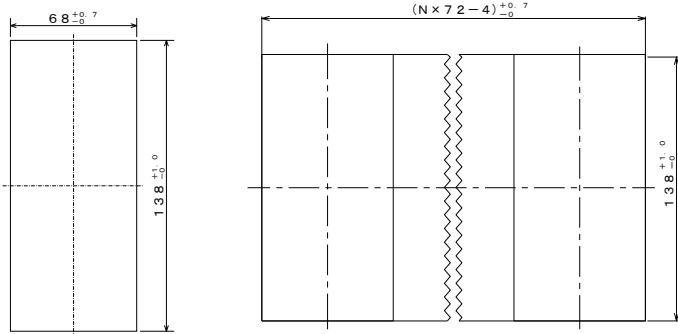
盤埋込型電子式電力量計 S3PS-RS17V

三相3線式, 普通電力量計, 屋内耐候形, 型式承認取得品, 発信装置付,

■外形寸法 (単位 mm)



■取付寸法図 (単位 mm)



1 台取付の場合

N 台取付の場合

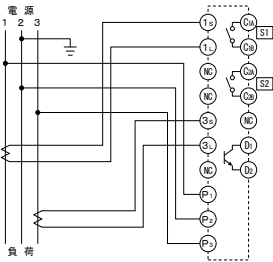
■仕様・ご指定事項

型式	S3PS-RS17V
相線式	三相3線式
定格電圧又は PT 定格	100 ・ /110 ・ 200 V
定格電流又は CT 定格	/5 A
周波数	50 ・ 60 Hz
検定の有無	有 ・ 無
電力量計の乗率	
出力パルス単位(S1)	Pulse/kWh
出力パルス単位(S2)	Pulse/kWh
その他	

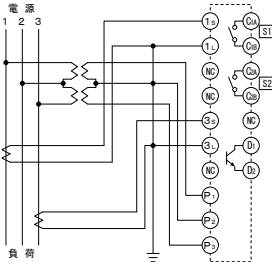
二重線内は必須項目ですので必ずご指定ください。
※定格電圧、定格電流、周波数は必要な値を選択してください。
二重船線以外の項目は指定がなければ当社標準で製作します。

■接続図

●三相3線式 (CT 付の場合)



●三相3線式 (VT・CT 付の場合)



ご注文先 _____ 殿

ご納入先 _____ 殿

ご注文番号 _____

台数 _____ 台

記入日 _____ 年 _____ 月 _____ 日

記入者 _____

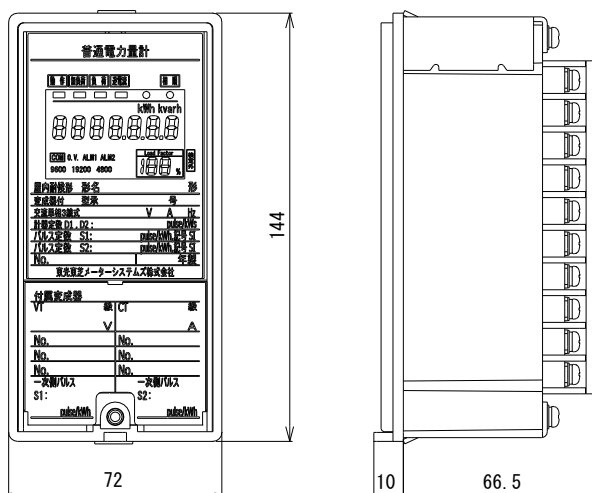
ご連絡先 TEL _____

記載内容は、設計変更その他の理由により、変更させて頂くことがあります。

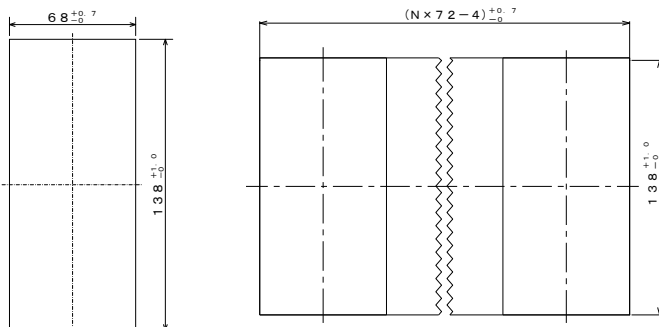
盤埋込型電子式電力量計 S4PS-RS17V

三相4線式、普通電力量計、屋内耐候形、型式承認取得品、発信装置付、

■外形寸法 (単位 mm)



■取付寸法図 (単位 mm)



1 台取付の場合

N 台取付の場合

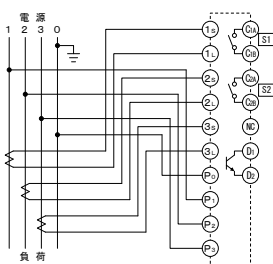
■仕様・ご指定事項

型式	S4PS-RS17V		
相線式	三相4線式		
定格電圧又は PT 定格	63.5,	100	V
	/110,	240	
定格電流又は CT 定格	/5 A		
周波数	50	・ 60	Hz
検定の有無	有 ・ 無		
電力量計の乗率			
出力パルス単位(S1)	Pulse/kWh		
出力パルス単位(S2)	Pulse/kWh		
その他			

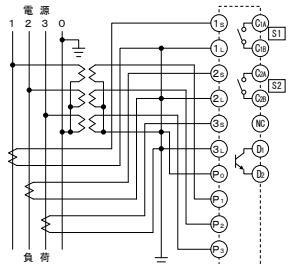
二重線内は必須項目ですので必ずご指定ください。
 ※定格電圧、定格電流、周波数は必要な値を選択してください。
 二重船線以外の項目は指定がなければ当社標準で製作します。

■接続図

●三相4線式 (CT 付の場合)



●三相4線式 (VT・CT 付の場合)



ご注文先 _____ 殿

ご納入先 _____ 殿

ご注文番号 _____

台数 _____ 台

記入日 _____ 年 _____ 月 _____ 日

記入者 _____

ご連絡先 TEL _____

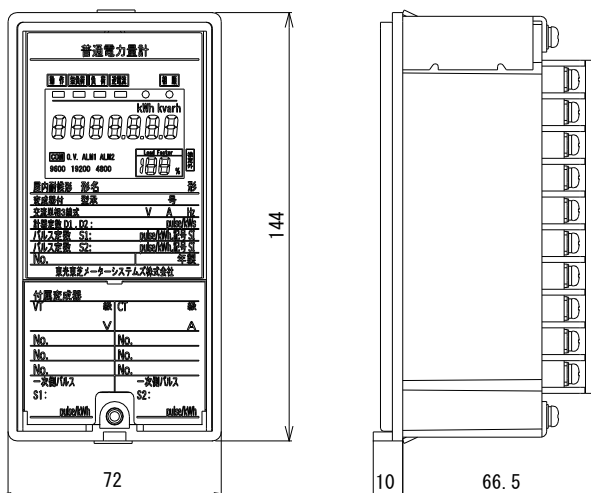
記載内容は、設計変更その他の理由により、変更させて頂くことがあります。

盤埋込型電子式電力量計 SP3PS-RS17V

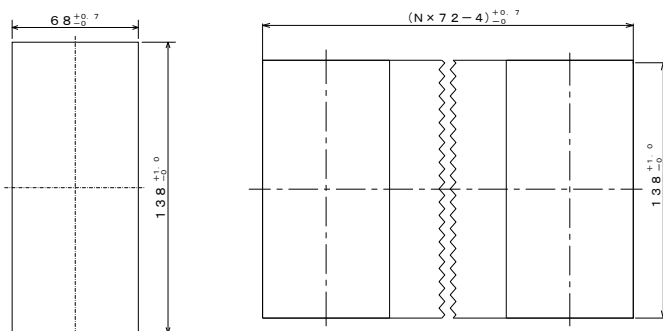
三相3線式, 精密電力量計, 屋内耐候形, 型式承認取得品, 発信装置付,

(表示補償型: SP3PS-RLS17V)

■外形寸法 (単位 mm)



■取付寸法図 (単位 mm)



1 台取付の場合

N 台取付の場合

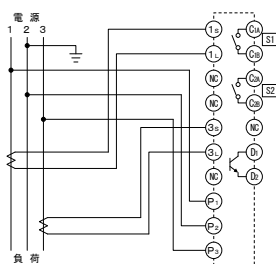
■仕様・ご指定事項

型式	SP3PS-RS17V SP3PS-RLS17V
相線式	三相3線式
定格電圧又は PT 定格	/110 V
定格電流又は CT 定格	/5 A
周波数	50 ・ 60 Hz
検定の有無	有 ・ 無
電力量計の乗率	
出力パルス単位(S1)	Pulse/kWh
出力パルス単位(S2)	Pulse/kWh
その他	

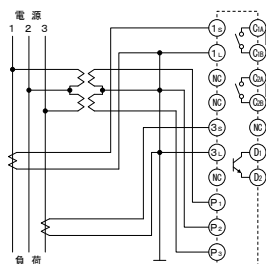
二重線内は必須項目ですので必ずご指定ください。
※定格電圧、定格電流、周波数は必要な値を選択してください。
二重船線以外の項目は指定がなければ当社標準で製作します。

■接続図

●三相3線式 (CT 付の場合)



●三相3線式 (VT・CT 付の場合)



ご注文先 _____ 殿

ご納入先 _____ 殿

ご注文番号 _____

台数 _____ 台

記入日 _____ 年 _____ 月 _____ 日

記入者 _____

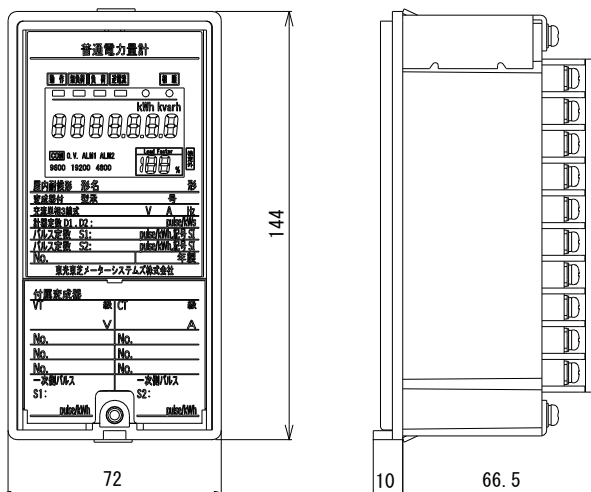
ご連絡先 TEL _____

記載内容は、設計変更その他の理由により、変更させて頂くことがあります。

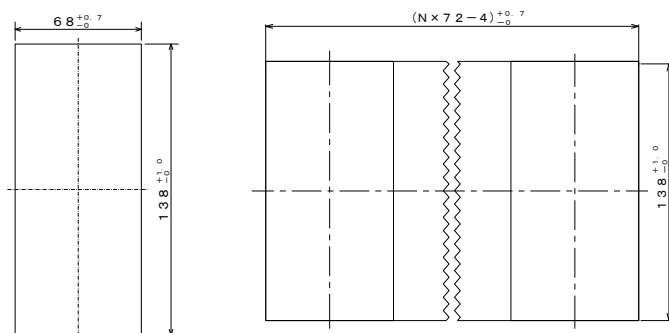
盤埋込型電子式電力量計 SP4PS-RS17V

三相4線式, 精密電力量計, 屋内耐候形, 型式承認取得品, 発信装置付,

■外形寸法 (単位 mm)



■取付寸法図 (単位 mm)



1 台取付の場合

N 台取付の場合

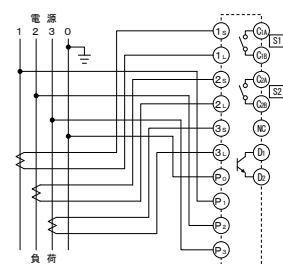
■仕様・ご指定事項

型式	SP4PS-RS17V		
相線式	三相4線式		
定格電圧又は PT 定格	63.5,	100	V
	/110,	240	
定格電流又は CT 定格	/5 A		
周波数	50	・ 60	Hz
検定の有無	有 ・ 無		
電力量計の乗率			
出力パルス単位(S1)	Pulse/kWh		
出力パルス単位(S2)	Pulse/kWh		
その他			

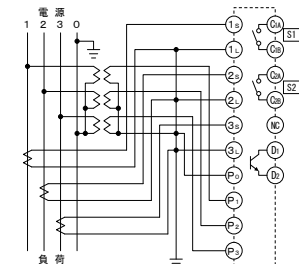
二重線内は必須項目ですので必ずご指定ください。
 ※定格電圧、定格電流、周波数は必要な値を選択してください。
 二重船線以外の項目は指定がなければ当社標準で製作します。

■接続図

●三相4線式 (CT 付の場合)



●三相4線式 (VT・CT 付の場合)



ご注文先 _____ 殿

ご納入先 _____ 殿

ご注文番号 _____

台数 _____ 台

記入日 _____ 年 _____ 月 _____ 日

記入者 _____

ご連絡先 TEL _____

記載内容は、設計変更その他の理由により、変更させて頂くことがあります。

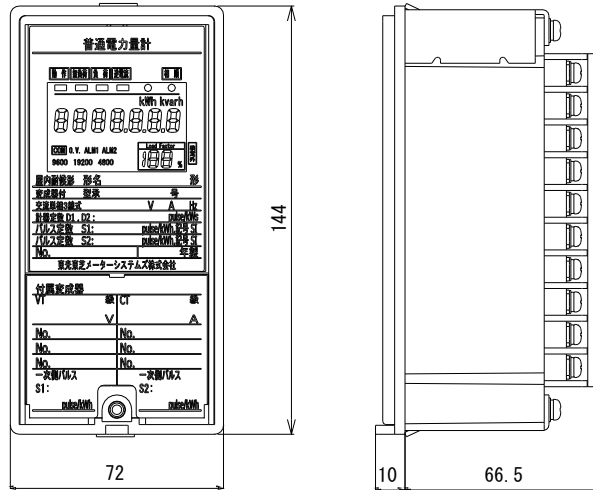
盤埋込型電子式電力量計

SV3PS-RS17V

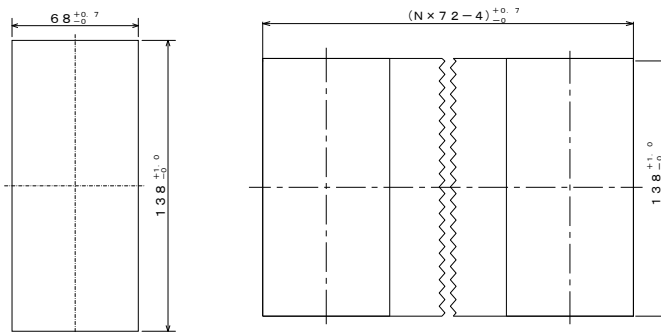
三相3線式、無効電力量計、屋内耐候形、
型式承認取得品(遅れ電流用のみ)、発信装置付、

(表示補償型:SV3PS-RLS17V)

■外形寸法 (単位 mm)



■取付寸法図 (単位 mm)



1 台取付の場合

N 台取付の場合

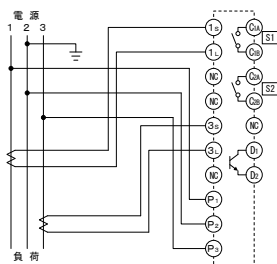
■仕様・ご指定事項

型式	SV3PS-RS17V SV3PS-RLS17V
相線式	三相3線式
定格電圧又は PT 定格	/110 V
定格電流又は CT 定格	/5 A
周波数	50 ・ 60 Hz
検定の有無	有 ・ 無
電力量計の乗率	
出力パルス単位(S1)	Pulse/kvarh
出力パルス単位(S2)	Pulse/kvarh
その他	

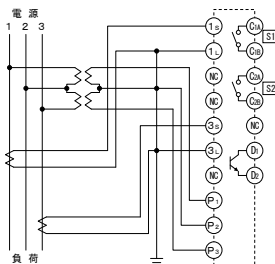
二重線内は必須項目ですので必ずご指定ください。
※定格電圧、定格電流、周波数は必要な値を選択してください。
二重船線以外の項目は指定がなければ当社標準で製作します。

■接続図

●三相3線式 (CT 付の場合)



●三相3線式 (VT・CT 付の場合)



ご注文先 _____ 殿

ご納入先 _____ 殿

ご注文番号 _____

台数 _____ 台

記入日 _____ 年 _____ 月 _____ 日

記入者 _____

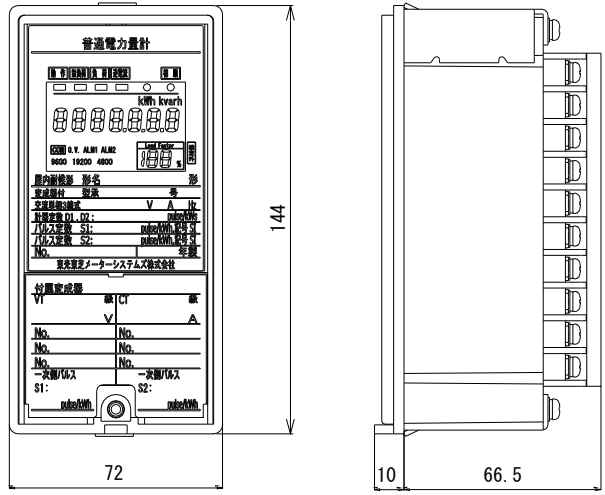
ご連絡先 TEL _____

記載内容は、設計変更その他の理由により、変更させて頂くことがあります。

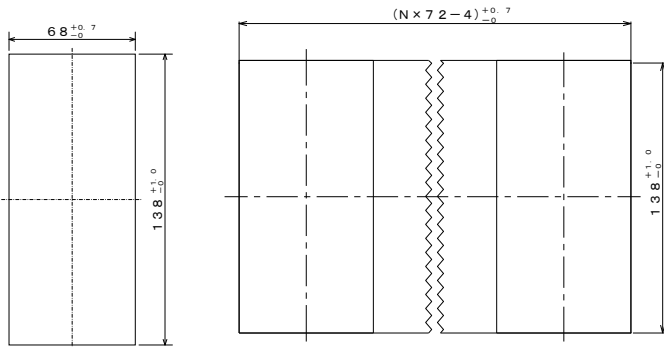
盤埋込型電子式電力量計 SV4PS-RS17V

三相4線式、無効電力量計、屋内耐候形、型式承認取得品(遅れ電流用のみ)、発信装置付、

■外形寸法 (単位 mm)



■取付寸法図 (単位 mm)



1 台取付の場合

N 台取付の場合

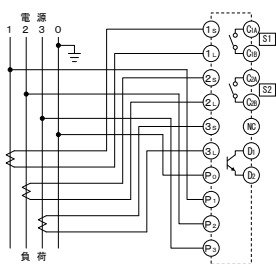
■仕様・ご指定事項

型式	SV4PS-RS17V		
相線式	三相4線式		
定格電圧又は PT 定格	63.5, 100	V	
	/110, 240		
定格電流又は CT 定格	/5 A		
周波数	50	・	60 Hz
検定の有無	有 ・ 無		
電力量計の乗率			
出力パルス単位(S1)	Pulse/kvarh		
出力パルス単位(S2)	Pulse/kvarh		
その他			

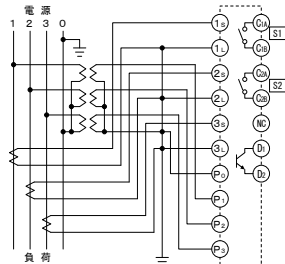
二重線内は必須項目ですので必ずご指定ください。
 ※定格電圧、定格電流、周波数は必要な値を選択してください。
 二重船線以外の項目は指定がなければ当社標準で製作します。

■接続図

●三相4線式 (CT付の場合)



●三相4線式 (VT・CT付の場合)



ご注文先 _____ 殿

ご納入先 _____ 殿

ご注文番号 _____

台数 _____ 台

記入日 _____ 年 _____ 月 _____ 日

記入者 _____

ご連絡先 TEL _____

記載内容は、設計変更その他の理由により、変更させて頂くことがあります。