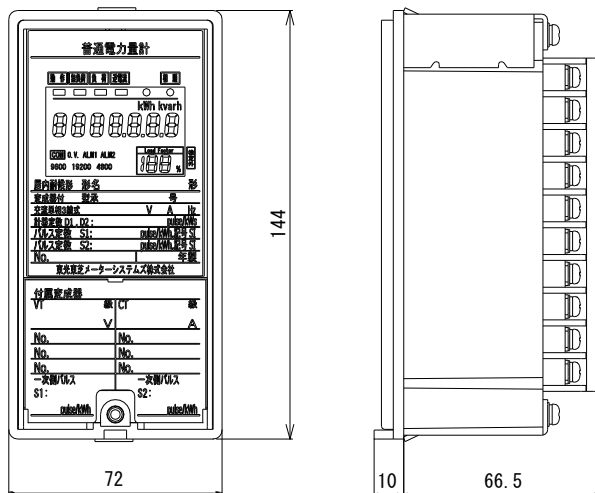


盤埋込型電子式電力量計

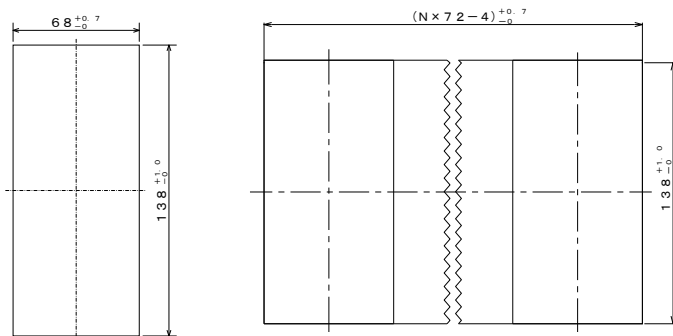
S1PS-RS17V

単相2線式、普通電力量計、屋内耐候形、型式承認取得品、発信装置付

■外形寸法（単位 mm）



■取付寸法図（単位 mm）



1 台取付の場合

N 台取付の場合

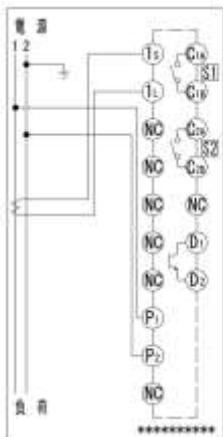
■仕様・ご指定事項

| | |
|-------------|--------------------|
| 形名 | S1PS-RS17V |
| 相線式 | 単相2線式 |
| 定格電圧又はPT 定格 | 100・/110・200・240 V |
| 定格電流又はCT 定格 | /5 A |
| 周波数 | 50・60 Hz |
| 検定の有無 | 有・無 |
| 電力量計の乗率 | |
| 出力パルス単位(S1) | Pulse/kWh |
| 出力パルス単位(S2) | Pulse/kWh |
| その他 | |

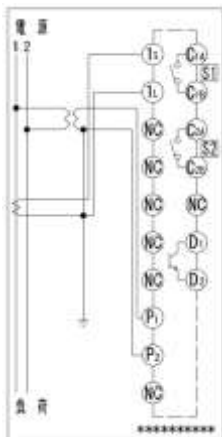
※二重線内は必須項目ですので必ずご指定ください。二重線以外の項目は指定がなければ当社標準で製作します。
 ※定格電圧、定格電流、周波数は必要な値を選択してください。
 ※変成器付計器をご購入の際、標準配線工事であることをご確認ください。
 標準配線外の工事の場合は、当社までお問い合わせください。

■接続図

●単相2線式（CT付の場合）



●単相2線式（VT・CT付の場合）



ご注文先 _____ 殿

ご納入先 _____ 殿

ご注文番号 _____

台数 _____ 台

記入日 _____ 年 _____ 月 _____ 日

記入者 _____

ご連絡先 TEL _____

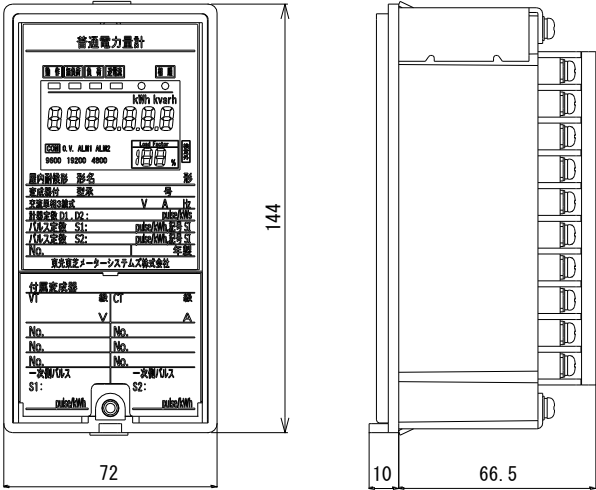
記載内容は、設計変更その他の理由により、変更させて頂くことがあります。

盤埋込型電子式電力量計

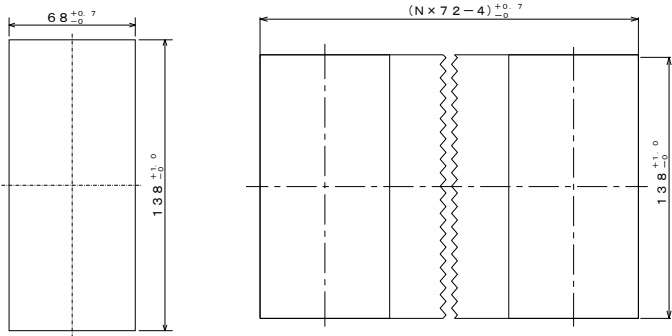
S2PS-RS17V

単相3線式, 普通電力量計, 屋内耐候形, 型式承認取得品, 発信装置付

■外形寸法 (単位 mm)



■取付寸法図 (単位 mm)



1 台取付の場合

N 台取付の場合

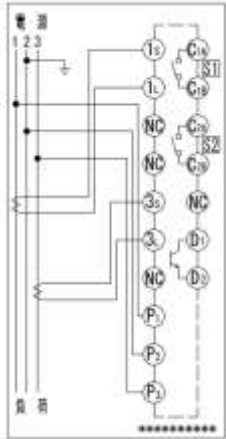
■仕様・ご指定事項

| | |
|--------------|------------|
| 形名 | S2PS-RS17V |
| 相線式 | 単相3線式 |
| 定格電圧又は PT 定格 | 100 V |
| 定格電流又は CT 定格 | /5 A |
| 周波数 | 50 ・ 60 Hz |
| 検定の有無 | 有 ・ 無 |
| 電力量計の乗率 | |
| 出力パルス単位(S1) | Pulse/kWh |
| 出力パルス単位(S2) | Pulse/kWh |
| その他 | |

※二重線内は必須項目ですので必ずご指定ください。二重線以外の項目は指定がなければ当社標準で製作します。
 ※定格電圧、定格電流、周波数は必要な値を選択してください。
 ※変成器付計器をご購入の際、標準配線工事であることをご確認ください。
 標準配線外の工事の場合は、当社までお問い合わせください。

■接続図

●単相3線式 (CT 付の場合)



ご注文先 _____ 殿

ご納入先 _____ 殿

ご注文番号 _____

台数 _____ 台

記入日 _____ 年 _____ 月 _____ 日

記入者 _____

ご連絡先 TEL _____

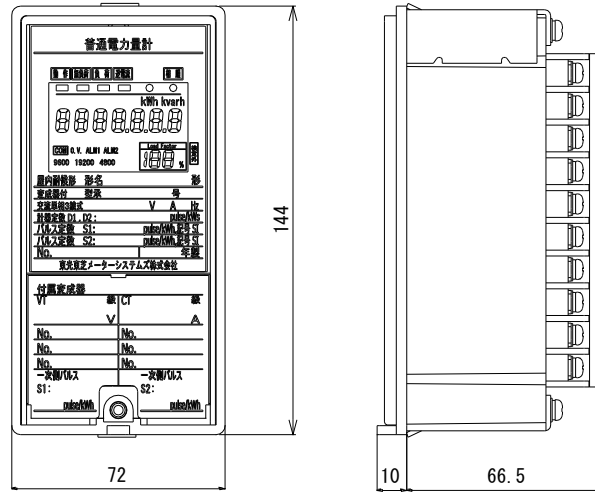
記載内容は、設計変更その他の理由により、変更させて頂くことがあります。

盤埋込型電子式電力量計

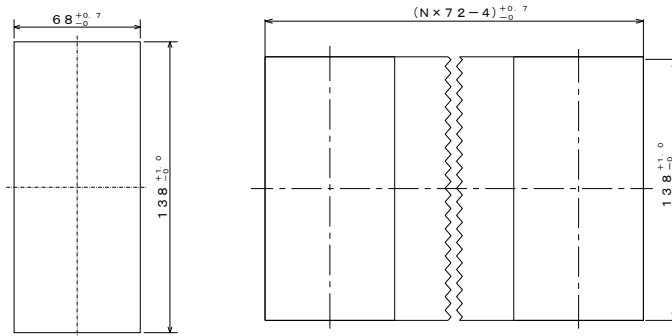
S3PS-RS17V

三相3線式, 普通電力量計, 屋内耐候形, 型式承認取得品, 発信装置付

■外形寸法 (単位 mm)



■取付寸法図 (単位 mm)



1 台取付の場合

N 台取付の場合

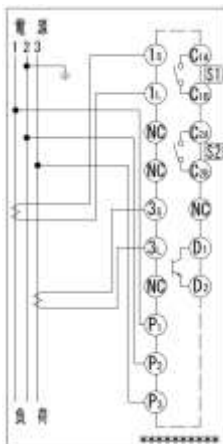
■仕様・ご指定事項

| | |
|-------------|----------------|
| 形名 | S3PS-RS17V |
| 相線式 | 三相3線式 |
| 定格電圧又はPT 定格 | 100・/110・200 V |
| 定格電流又はCT 定格 | /5 A |
| 周波数 | 50・60 Hz |
| 検定の有無 | 有・無 |
| 電力量計の乗率 | |
| 出力パルス単位(S1) | Pulse/kWh |
| 出力パルス単位(S2) | Pulse/kWh |
| その他 | |

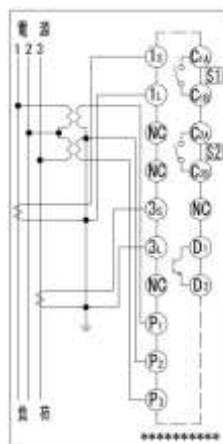
※二重線内は必須項目ですので必ずご指定ください。二重線以外の項目は指定がなければ当社標準で製作します。
 ※定格電圧、定格電流、周波数は必要な値を選択してください。
 ※変成器付計器をご購入の際、標準配線工事であることをご確認ください。
 標準配線外の工事の場合は、当社までお問い合わせください。

■接続図

●三相3線式 (CT付の場合)



●三相3線式 (VT・CT付の場合)



ご注文先 _____ 殿

ご納入先 _____ 殿

ご注文番号 _____

台数 _____ 台

記入日 _____ 年 _____ 月 _____ 日

記入者 _____

ご連絡先 TEL _____

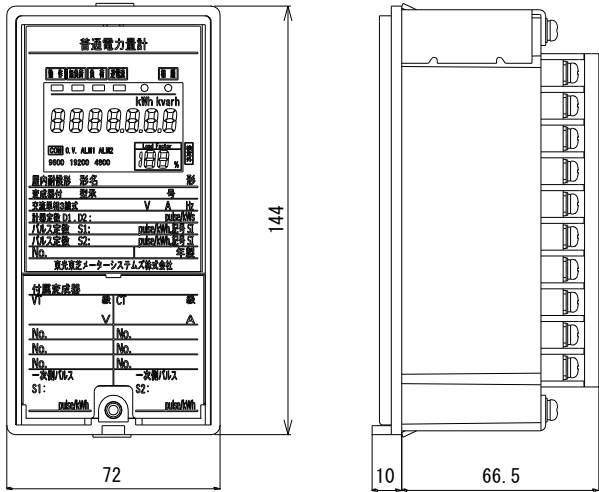
記載内容は、設計変更その他の理由により、変更させて頂くことがあります。

盤埋込型電子式電力量計

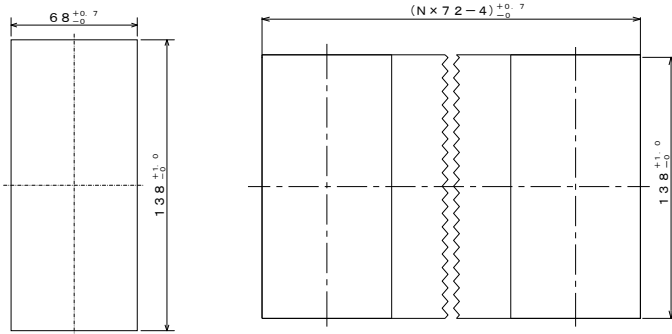
S4PS-RS17V

三相4線式, 普通電力量計, 屋内耐候形, 型式承認取得品, 発信装置付

■外形寸法 (単位 mm)



■取付寸法図 (単位 mm)

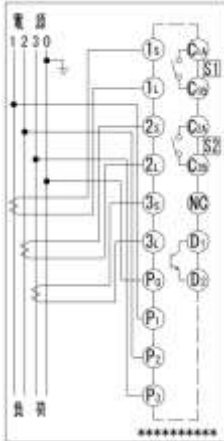


1 台取付の場合

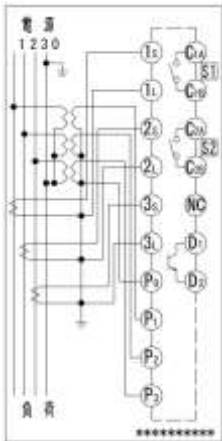
N 台取付の場合

■接続図

●三相4線式 (CT 付の場合)



●三相4線式 (VT・CT 付の場合)



■仕様・ご指定事項

| | |
|-------------|---|
| 形名 | S4PS-RS17V |
| 相線式 | 三相4線式 |
| 定格電圧又はPT 定格 | $\frac{\sqrt{110}}{\sqrt{3}}$ /110、 100/173、 /110/190、 240/415 V |
| 定格電流又はCT 定格 | /5 A |
| 周波数 | 50 ・ 60 Hz |
| 検定の有無 | 有 ・ 無 |
| 電力量計の乗率 | |
| 出力パルス単位(S1) | Pulse/kWh |
| 出力パルス単位(S2) | Pulse/kWh |
| その他 | |

※二重線内は必須項目ですので必ずご指定ください。二重線以外の項目は指定がなければ当社標準で製作します。
 ※定格電圧、定格電流、周波数は必要な値を選択してください。
 ※変成器付計器をご購入の際、標準配線工事であることをご確認ください。
 標準配線外の工事の場合は、当社までお問い合わせください。

ご注文先 _____ 殿

ご納入先 _____ 殿

ご注文番号 _____

台数 _____ 台

記入日 _____ 年 _____ 月 _____ 日

記入者 _____

ご連絡先 TEL _____

記載内容は、設計変更その他の理由により、変更させて頂くことがあります。

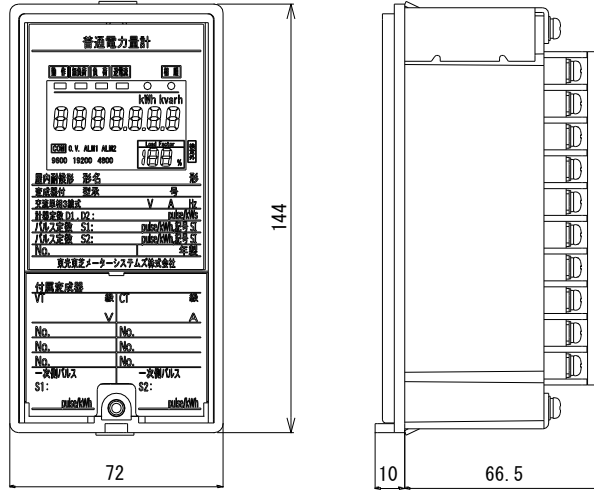
盤埋込型電子式電力量計

SP3PS-RS17V

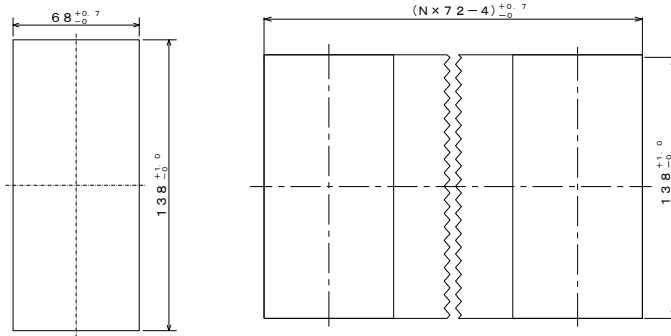
三相3線式, 精密電力量計, 屋内耐候形, 型式承認取得品(一部対象外※), 発信装置付

※定格電流(/1A)は、型式承認を取得していません。

■外形寸法 (単位 mm)



■取付寸法図 (単位 mm)



1 台取付の場合

N 台取付の場合

■仕様・ご指定事項

| | |
|-------------|-------------|
| 形名 | SP3PS-RS17V |
| 相線式 | 三相3線式 |
| 定格電圧又はPT 定格 | /110 V |
| 定格電流又はCT 定格 | /5、/1※ A |
| 周波数 | 50・60 Hz |
| 検定の有無 | 有・無 |
| 電力量計の乗率 | |
| 出力パルス単位(S1) | Pulse/kWh |
| 出力パルス単位(S2) | Pulse/kWh |
| その他 | |

※定格電流(/1A)は、型式承認を取得していません。

※二重線内は必須項目ですので必ずご指定ください。

二重線以外の項目は指定がなければ当社標準で製作します。

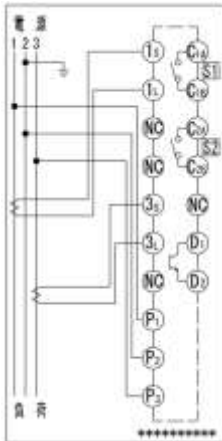
※定格電圧、定格電流、周波数は必要な値を選択してください。

※変成器付計器をご購入の際、標準配線工事であることをご確認ください。

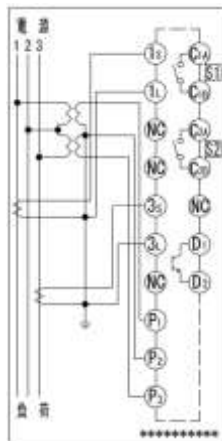
標準配線外の工事の場合は、当社までお問い合わせください。

■接続図

●三相3線式 (CT 付の場合)



●三相3線式 (VT・CT 付の場合)



ご注文先 _____ 殿

ご納入先 _____ 殿

ご注文番号 _____

台数 _____ 台

記入日 _____ 年 _____ 月 _____ 日

記入者 _____

ご連絡先 TEL _____

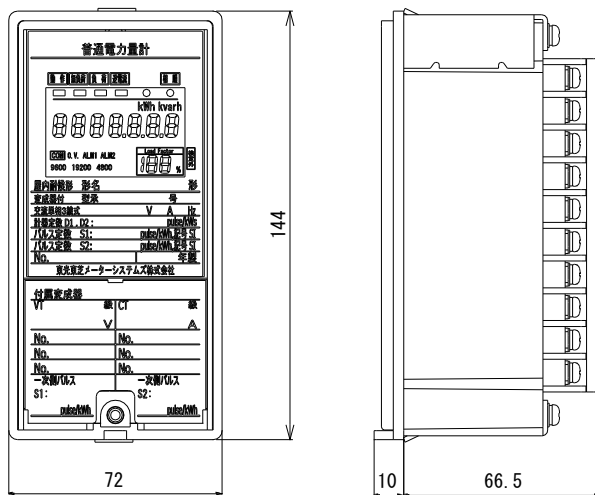
記載内容は、設計変更その他の理由により、変更させて頂くことがあります。

盤埋込型電子式電力量計 SP4PS-RS17V

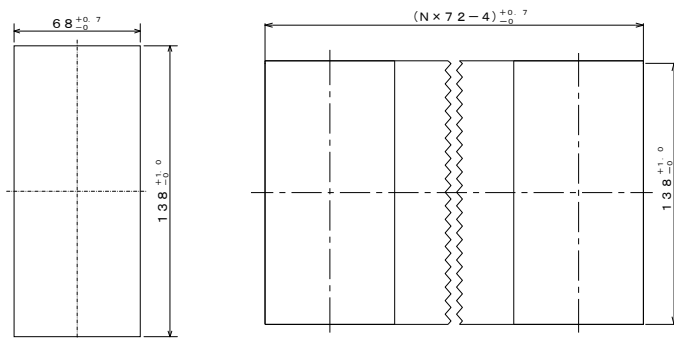
三相4線式, 精密電力量計, 屋内耐候形, 型式承認取得品(一部対象外※), 発信装置付

※定格電圧 100/173V 品は、型式承認を取得しておりません。

■外形寸法 (単位 mm)



■取付寸法図 (単位 mm)



1 台取付の場合

N 台取付の場合

■仕様・ご指定事項

| | |
|--------------|---|
| 形名 | SP4PS-RS17V |
| 相線式 | 三相4線式 |
| 定格電圧又は PT 定格 | $\frac{\sqrt{110}}{\sqrt{3}}/110$ 、 100/173※、 $\frac{110}{\sqrt{3}}/190$ 、 240/415 V |
| 定格電流又は CT 定格 | /5 A |
| 周波数 | 50 ・ 60 Hz |
| 検定の有無 | 有 ・ 無 |
| 電力量計の乗率 | |
| 出力パルス単位(S1) | Pulse/kWh |
| 出力パルス単位(S2) | Pulse/kWh |
| その他 | |

※定格電圧 100/173V 品は、型式承認を取得しておりません。

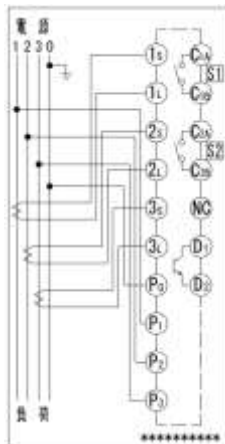
※二重線内は必須項目ですので必ずご指定ください。二重線以外の項目は指定がなければ当社標準で製作します。

※変成器付計器をご購入の際、標準配線工事であることをご確認ください。標準配線外の工事の場合は、当社までお問い合わせください。

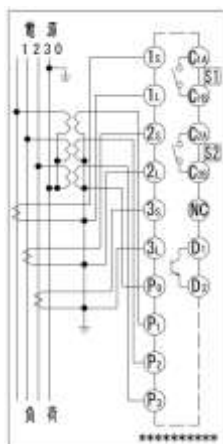
※定格電圧、定格電流、周波数は必要な値を選択してください。

■接続図

●三相4線式 (CT 付の場合)



●三相4線式 (VT・CT 付の場合)



ご注文先 _____ 殿

ご納入先 _____ 殿

ご注文番号 _____

台数 _____ 台

記入日 _____ 年 _____ 月 _____ 日

記入者 _____

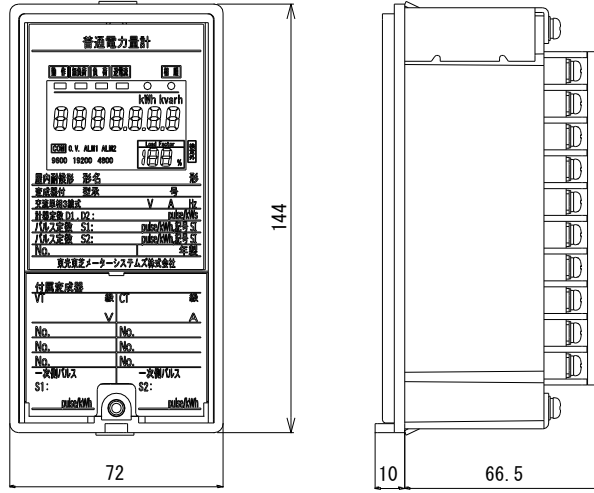
ご連絡先 TEL _____

記載内容は、設計変更その他の理由により、変更させて頂くことがあります。

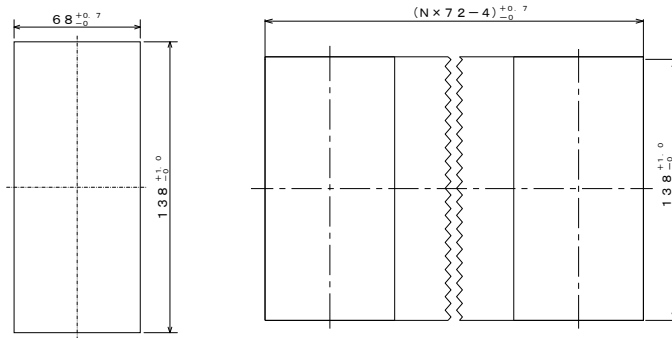
盤埋込型電子式電力量計 SP3PS-RLS17V

三相3線式, 精密電力量計, 屋内耐候形, 型式承認取得品, 発信装置付・表示補償型(遅れ電流用のみ)

■外形寸法 (単位 mm)



■取付寸法図 (単位 mm)



1 台取付の場合

N 台取付の場合

■仕様・ご指定事項

| | |
|--------------|--------------|
| 形名 | SP3PS-RLS17V |
| 相線式 | 三相3線式 |
| 定格電圧又は PT 定格 | /110 V |
| 定格電流又は CT 定格 | /5 A |
| 周波数 | 50 ・ 60 Hz |
| 検定の有無 | 有 ・ 無 |
| 電力量計の乗率 | |
| 出力パルス単位(S1) | Pulse/kWh |
| 出力パルス単位(S2) | Pulse/kWh |
| その他 | |

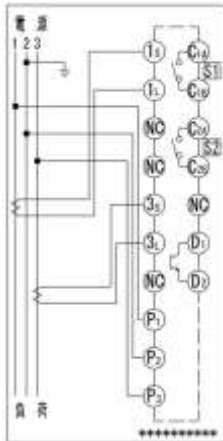
※二重線内は必須項目ですので必ずご指定ください。二重線以外の項目は指定がなければ当社標準で製作します。

※定格電圧、定格電流、周波数は必要な値を選択してください。

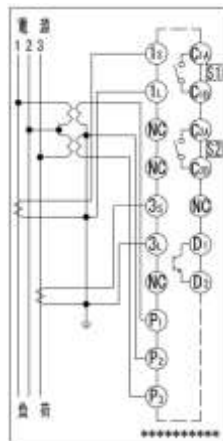
※変成器付計器をご購入の際、標準配線工事であることをご確認ください。
標準配線外の工事の場合は、当社までお問い合わせください。

■接続図

●三相3線式 (CT 付の場合)



●三相3線式 (VT・CT 付の場合)



ご注文先 _____ 殿

ご納入先 _____ 殿

ご注文番号 _____

台数 _____ 台

記入日 _____ 年 _____ 月 _____ 日

記入者 _____

ご連絡先 TEL _____

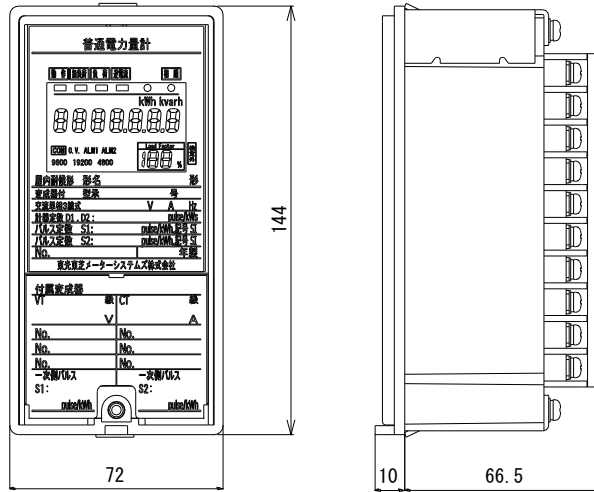
記載内容は、設計変更その他の理由により、変更させて頂くことがあります。

盤埋込型電子式電力量計 SV3PS-RS17V

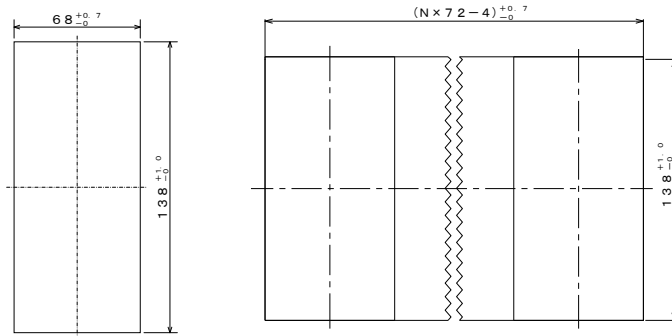
三相3線式，無効電力量計，屋内耐候形，型式承認取得品(遅れ電流用のみ・一部対象外※)，発信装置付

※定格電流(/1A)は、型式承認を取得しておりません。

■外形寸法 (単位 mm)



■取付寸法図 (単位 mm)



1 台取付の場合

N 台取付の場合

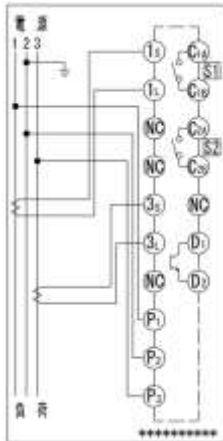
■仕様・ご指定事項

| | |
|-------------|-------------|
| 形名 | SV3PS-RS17V |
| 相線式 | 三相3線式 |
| 定格電圧又はPT 定格 | /110 V |
| 定格電流又はCT 定格 | /5、/1※ A |
| 周波数 | 50・60 Hz |
| 検定の有無 | 有・無 |
| 電力量計の乗率 | |
| 出力パルス単位(S1) | Pulse/kvarh |
| 出力パルス単位(S2) | Pulse/kvarh |
| その他 | |

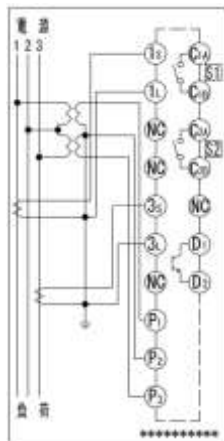
※定格電流(/1A)は、型式承認を取得しておりません。 ※無効の計量範囲 180°形をご注文の場合は、ご指定ください。
 ※定格電圧、定格電流、周波数は必要な値を選択してください。
 ※二重線内は必須項目ですので必ずご指定ください。二重線以外の項目は指定がなければ当社標準で製作します。
 ※変成器付計器をご購入の際、標準配線工事であることをご確認ください。
 標準配線外の工事の場合は、当社までお問い合わせください。

■接続図

●三相3線式 (CT 付の場合)



●三相3線式 (VT・CT 付の場合)



ご注文先 _____ 殿

ご納入先 _____ 殿

ご注文番号 _____

台数 _____ 台

記入日 _____ 年 _____ 月 _____ 日

記入者 _____

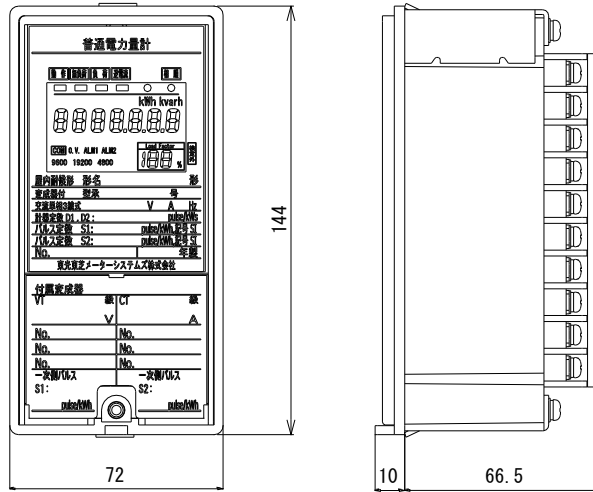
ご連絡先 TEL _____

記載内容は、設計変更その他の理由により、変更させて頂くことがあります。

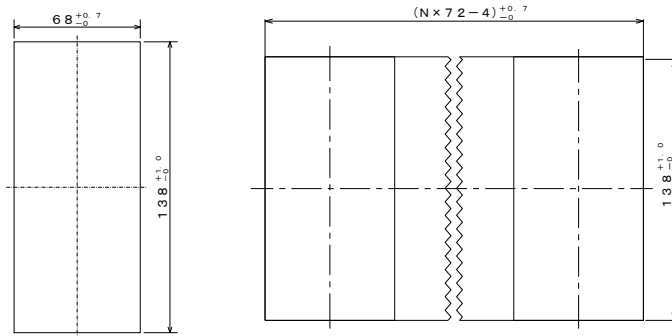
盤埋込型電子式電力量計 SV3PS-RLS17V

三相3線式，無効電力量計，屋内耐候形，型式承認取得品，発信装置付・表示補償型(遅れ電流用のみ)

■外形寸法 (単位 mm)



■取付寸法図 (単位 mm)



1 台取付の場合

N 台取付の場合

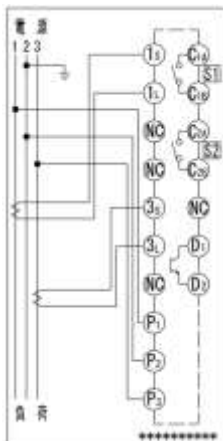
■仕様・ご指定事項

| | |
|-------------|--------------|
| 形名 | SV3PS-RLS17V |
| 相線式 | 三相3線式 |
| 定格電圧又はPT 定格 | /110 V |
| 定格電流又はCT 定格 | /5 A |
| 周波数 | 50 ・ 60 Hz |
| 検定の有無 | 有 ・ 無 |
| 電力量計の乗率 | |
| 出力パルス単位(S1) | Pulse/kvarh |
| 出力パルス単位(S2) | Pulse/kvarh |
| その他 | |

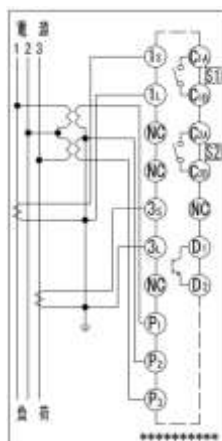
※二重線内は必須項目ですので必ずご指定ください。
 二重線以外の項目は指定がなければ当社標準で製作します。
 ※定格電圧、定格電流、周波数は必要な値を選択してください。
 ※無効の計量範囲 180°形を注文の場合、ご注文時にご指定ください。
 ※変成器付計器をご購入の際、標準配線工事であることをご確認ください。
 標準配線外の工事の場合は、当社までお問い合わせください。

■接続図

●三相3線式 (CT 付の場合)



●三相3線式 (VT・CT 付の場合)



ご注文先 _____ 殿

ご納入先 _____ 殿

ご注文番号 _____

台数 _____ 台

記入日 _____ 年 _____ 月 _____ 日

記入者 _____

ご連絡先 TEL _____

記載内容は、設計変更その他の理由により、変更させて頂くことがあります。