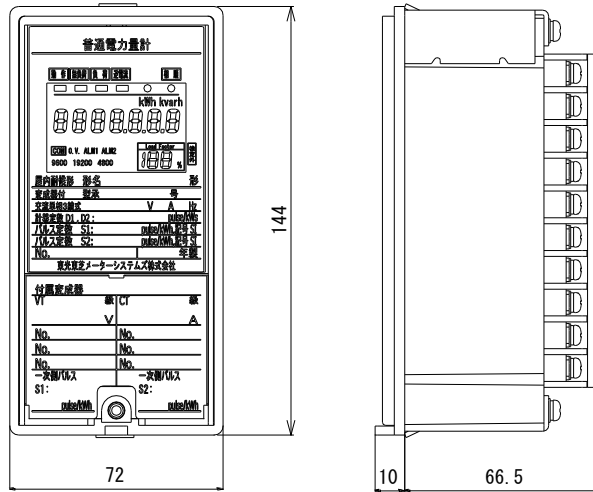


# SmaMe-TypeV

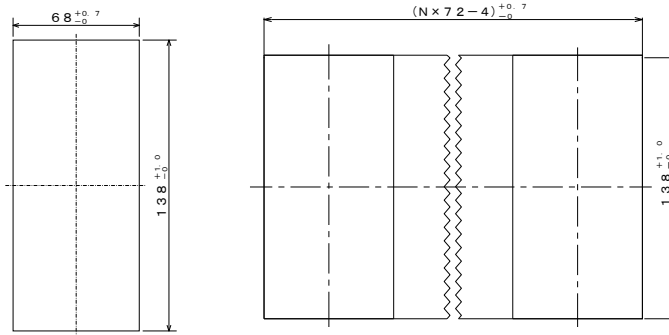
# S1PS-RLNS17V

単相2線式、普通電力量計、屋内耐候形、型式承認取得品、発信装置付・電文出力付

### ■外形寸法（単位 mm）



### ■取付寸法図（単位 mm）



1台取付の場合

N台取付の場合

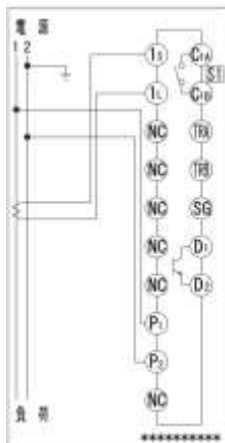
### ■仕様・ご指定事項

形名	S1PS-RLNS17V
相線式	単相2線式
定格電圧又はPT 定格	100・/110・200・240 V
定格電流又はCT 定格	/5 A
周波数	50・60 Hz
検定の有無	有・無
電力量計の乗率	
出力パルス単位(S1)	Pulse/kWh
その他	

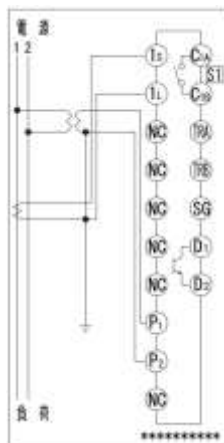
※二重線内は必須項目ですので必ずご指定ください。二重線以外の項目は指定がなければ当社標準で製作します。  
 ※定格電圧、定格電流、周波数は必要な値を選択してください。  
 ※変成器付計器をご購入の際、標準配線工事であることをご確認ください。  
 標準配線外の工事の場合は、当社までお問い合わせください。

### ■接続図

#### ●単相2線式（CT付の場合）



#### ●単相2線式（VT・CT付の場合）



ご注文先 \_\_\_\_\_ 殿

ご納入先 \_\_\_\_\_ 殿

ご注文番号 \_\_\_\_\_

台数 \_\_\_\_\_ 台

記入日 \_\_\_\_\_ 年 \_\_\_\_\_ 月 \_\_\_\_\_ 日

記入者 \_\_\_\_\_

ご連絡先 TEL \_\_\_\_\_

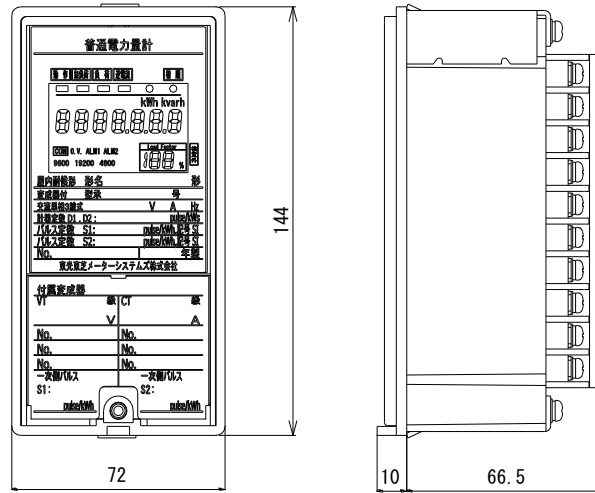
記載内容は、設計変更その他の理由により、変更させて頂くことがあります。

# SmaMe-TypeV

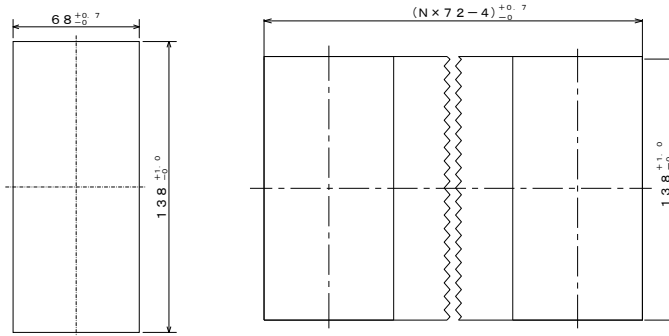
# S2PS-RLNS17V

単相3線式, 普通電力量計, 屋内耐候形, 型式承認取得品, 発信装置付・電文出力付

## ■外形寸法 (単位 mm)



## ■取付寸法図 (単位 mm)



1 台取付の場合

N 台取付の場合

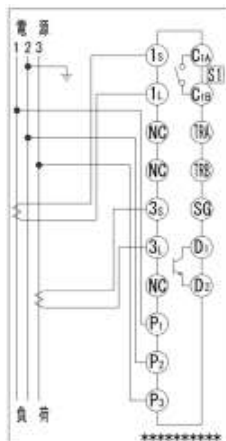
## ■仕様・ご指定事項

形名	S2PS-RLNS17V
相線式	単相3線式
定格電圧又は PT 定格	100 V
定格電流又は CT 定格	/5 A
周波数	50 ・ 60 Hz
検定の有無	有 ・ 無
電力量計の乗率	
出力パルス単位(S1)	Pulse/kWh
その他	

※二重線内は必須項目ですので必ずご指定ください。二重線以外の項目は指定がなければ当社標準で製作します。  
 ※定格電圧、定格電流、周波数は必要な値を選択してください。  
 ※変成器付計器をご購入の際、標準配線工事であることをご確認ください。  
 標準配線外の工事の場合は、当社までお問い合わせください。

## ■接続図

### ●単相3線式 (CT 付の場合)



ご注文先 \_\_\_\_\_ 殿

ご納入先 \_\_\_\_\_ 殿

ご注文番号 \_\_\_\_\_

台数 \_\_\_\_\_ 台

記入日 \_\_\_\_\_ 年 \_\_\_\_\_ 月 \_\_\_\_\_ 日

記入者 \_\_\_\_\_

ご連絡先 TEL \_\_\_\_\_

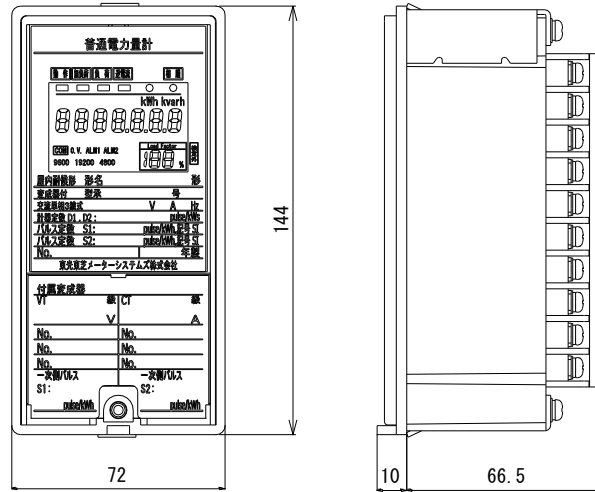
記載内容は、設計変更その他の理由により、変更させて頂くことがあります。

# SmaMe-TypeV

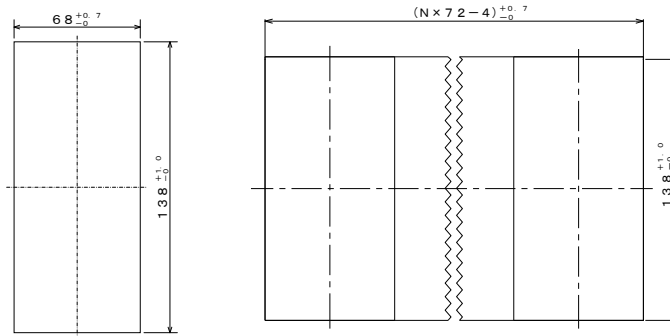
# S3PS-RLNS17V

三相3線式, 普通電力量計, 屋内耐候形, 型式承認取得品, 発信装置付・電文出力付

### ■外形寸法 (単位 mm)



### ■取付寸法図 (単位 mm)



1 台取付の場合

N 台取付の場合

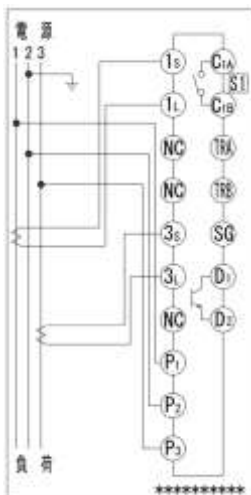
### ■仕様・ご指定事項

形名	S3PS-RLNS17V
相線式	三相3線式
定格電圧又はPT 定格	100・/110・200 V
定格電流又はCT 定格	/5 A
周波数	50・60 Hz
検定の有無	有・無
電力量計の乗率	
出力パルス単位(S1)	Pulse/kWh
その他	

※二重線内は必須項目ですので必ずご指定ください。二重線以外の項目は指定がなければ当社標準で製作します。  
 ※定格電圧、定格電流、周波数は必要な値を選択してください。  
 ※変成器付計器をご購入の際、標準配線工事であることをご確認ください。  
 標準配線外の工事の場合は、当社までお問い合わせください。

### ■接続図

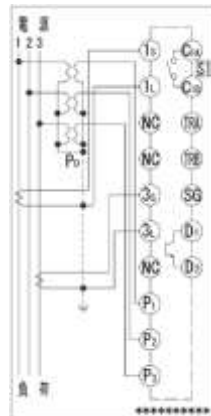
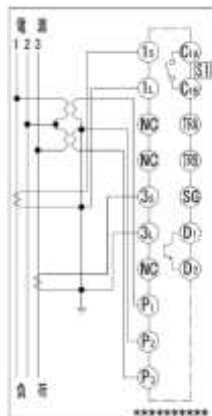
●三相3線式 (CT付の場合)



●三相3線式 (VT・CT付の場合)

【2トランスの場合】

【3トランスの場合】



ご注文先 \_\_\_\_\_ 殿

ご納入先 \_\_\_\_\_ 殿

ご注文番号 \_\_\_\_\_

台数 \_\_\_\_\_ 台

記入日 \_\_\_\_\_ 年 \_\_\_\_\_ 月 \_\_\_\_\_ 日

記入者 \_\_\_\_\_

ご連絡先 TEL \_\_\_\_\_

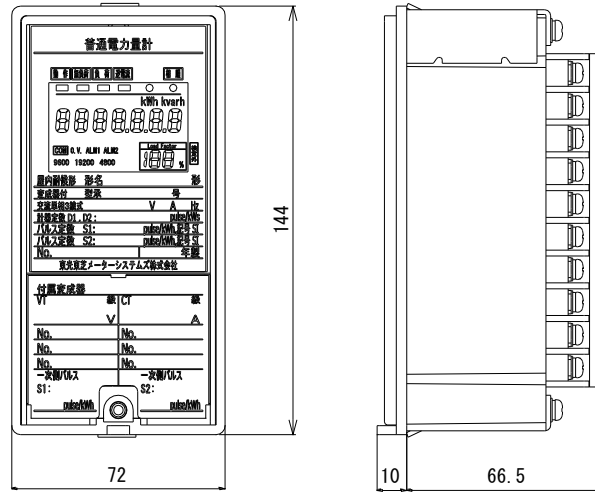
記載内容は、設計変更その他の理由により、変更させて頂くことがあります。

# SmaMe-TypeV

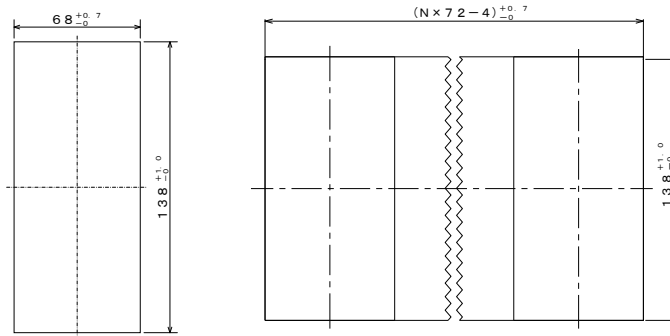
# S4PS-RLNS17V

三相4線式, 普通電力量計, 屋内耐候形, 型式承認取得品, 発信装置付・電文出力付

## ■外形寸法 (単位 mm)



## ■取付寸法図 (単位 mm)



1 台取付の場合

N 台取付の場合

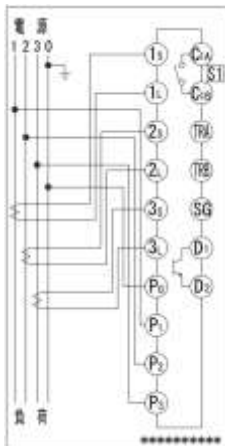
## ■仕様・ご指定事項

形名	S4PS-RLNS17V
相線式	三相4線式
定格電圧又は PT 定格	$\frac{\sqrt{110}}{\sqrt{3}}$ /110、 100/173、 /110/190、 240/415 V
定格電流又は CT 定格	/5 A
周波数	50 ・ 60 Hz
検定の有無	有 ・ 無
電力量計の乗率	
出力パルス単位(S1)	Pulse/kWh
その他	

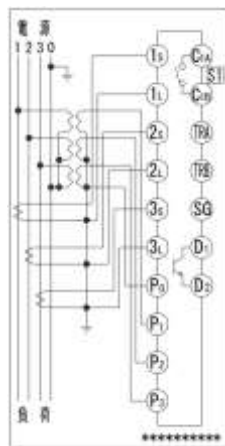
※二重線内は必須項目ですので必ずご指定ください。二重線以外の項目は指定がなければ当社標準で製作します。  
 ※定格電圧、定格電流、周波数は必要な値を選択してください。  
 ※変成器付計器をご購入の際、標準配線工事であることをご確認ください。  
 標準配線外の工事の場合は、当社までお問い合わせください。

## ■接続図

### ●三相4線式 (CT 付の場合)



### ●三相4線式 (VT・CT 付の場合)



ご注文先 \_\_\_\_\_ 殿

ご納入先 \_\_\_\_\_ 殿

ご注文番号 \_\_\_\_\_

台数 \_\_\_\_\_ 台

記入日 \_\_\_\_\_ 年 \_\_\_\_\_ 月 \_\_\_\_\_ 日

記入者 \_\_\_\_\_

ご連絡先 TEL \_\_\_\_\_

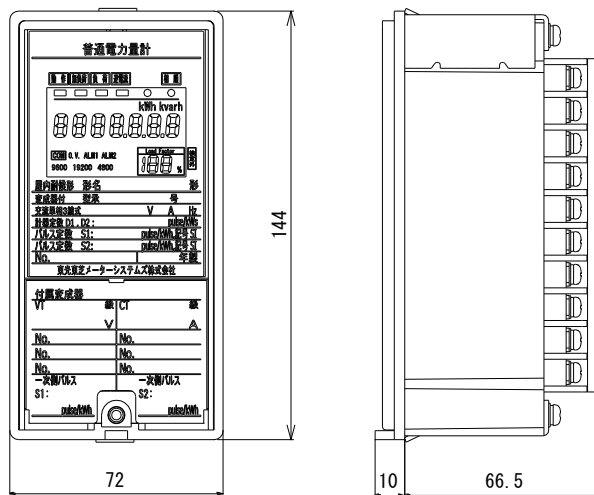
記載内容は、設計変更その他の理由により、変更させて頂くことがあります。

# SmaMe-TypeV

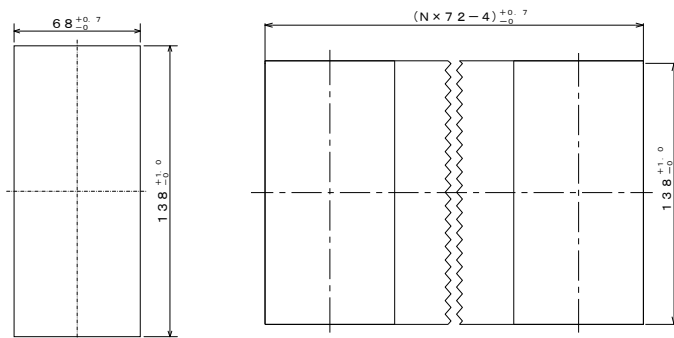
# SP3PS-RLNS17V

三相3線式, 精密電力量計, 屋内耐候形, 型式承認取得品, 発信装置付・電文出力付

### ■外形寸法 (単位 mm)



### ■取付寸法図 (単位 mm)



1 台取付の場合

N 台取付の場合

### ■仕様・ご指定事項

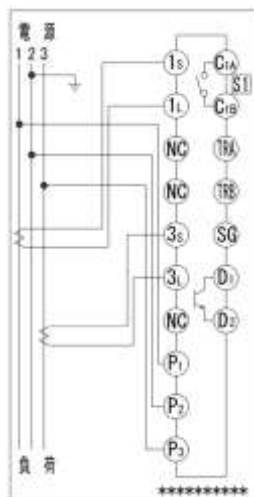
形名	SP3PS-RLNS17V
相線式	三相3線式
定格電圧又はPT 定格	/110 V
定格電流又はCT 定格	/5 A
周波数	50 ・ 60 Hz
検定の有無	有 ・ 無
電力量計の乗率	
出力パルス単位(S1)	Pulse/kWh
その他	

※二重線内は必須項目ですので必ずご指定ください。  
 二重線以外の項目は指定がなければ当社標準で製作します。  
 ※定格電圧、定格電流、周波数は必要な値を選択してください。  
 ※変成器付計器をご購入の際、標準配線工事であることをご確認ください。  
 標準配線外の工事の場合は、当社までお問い合わせください。

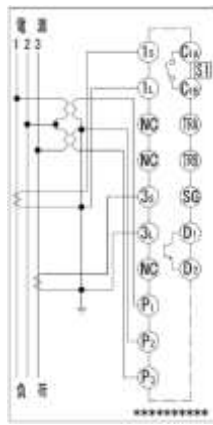
### ■接続図

●三相3線式 (CT 付の場合)

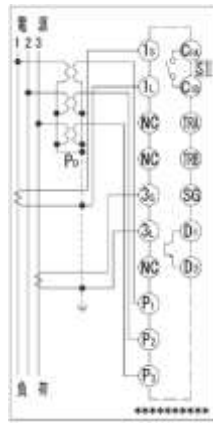
●三相3線式 (VT・CT 付の場合)



【2トランスの場合】



【3トランスの場合】



ご注文先 \_\_\_\_\_ 殿

ご納入先 \_\_\_\_\_ 殿

ご注文番号 \_\_\_\_\_

台数 \_\_\_\_\_ 台

記入日 \_\_\_\_\_ 年 \_\_\_\_\_ 月 \_\_\_\_\_ 日

記入者 \_\_\_\_\_

ご連絡先 TEL \_\_\_\_\_

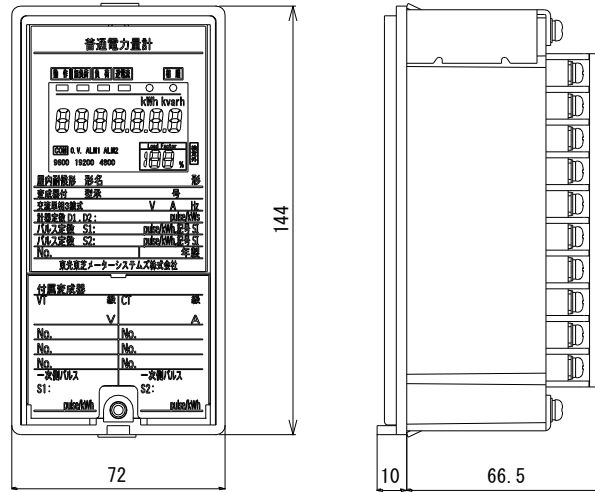
記載内容は、設計変更その他の理由により、変更させて頂くことがあります。

# SmaMe-TypeV

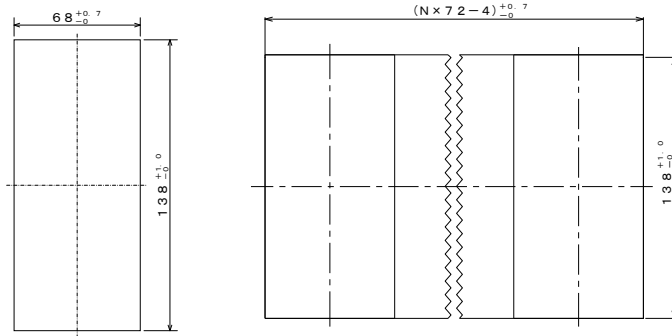
# SP4PS-RLNS17V

三相4線式, 精密電力量計, 屋内耐候形, 型式承認取得品(一部対象外), 発信装置付・電文出力付

### ■外形寸法 (単位 mm)



### ■取付寸法図 (単位 mm)



1 台取付の場合

N 台取付の場合

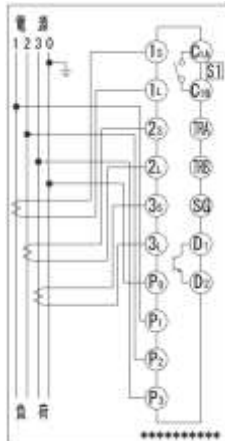
### ■仕様・ご指定事項

形名	SP4PS-RLNS17V
相線式	三相4線式
定格電圧又はPT 定格	$\frac{\sqrt{110}}{\sqrt{3}}/110$ 、 100/173※、 $\sqrt{110}/190$ 、 240/415 V
定格電流又はCT 定格	/5 A
周波数	50 ・ 60 Hz
検定の有無	有 ・ 無
電力量計の乗率	
出力パルス単位(S1)	Pulse/kWh
その他	

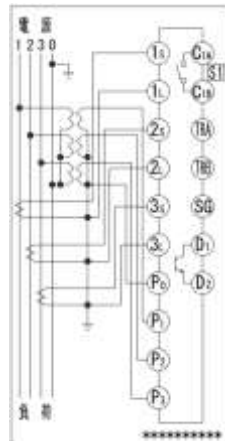
※三相4線式(精密・無効電力量計)の定格電圧 100/173V 品は、型式承認を取得しておりません。  
 ※二重線内は必須項目ですので必ずご指定ください。二重線以外の項目は指定がなければ当社標準で製作します。  
 ※定格電圧、定格電流、周波数は必要な値を選択してください。  
 ※変成器付計器をご購入の際、標準配線工事であることをご確認ください。  
 標準配線外の工事の場合は、当社までお問い合わせください。

### ■接続図

#### ●三相4線式 (CT 付の場合)



#### ●三相4線式 (VT・CT 付の場合)



ご注文先 \_\_\_\_\_ 殿

ご納入先 \_\_\_\_\_ 殿

ご注文番号 \_\_\_\_\_

台数 \_\_\_\_\_ 台

記入日 \_\_\_\_\_ 年 \_\_\_\_\_ 月 \_\_\_\_\_ 日

記入者 \_\_\_\_\_

ご連絡先 TEL \_\_\_\_\_

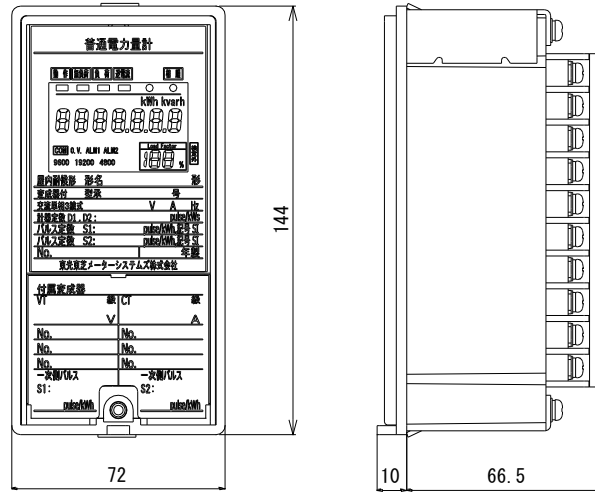
記載内容は、設計変更その他の理由により、変更させて頂くことがあります。

# SmaMe-TypeV

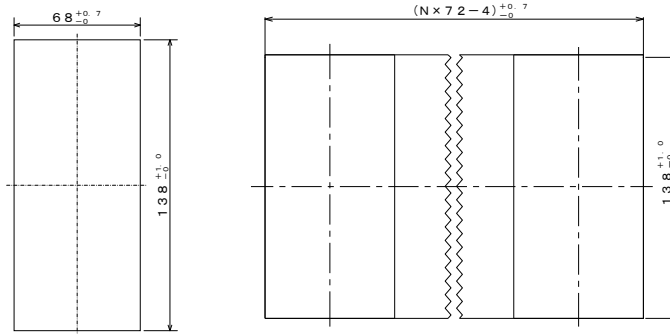
# SV3PS-RLNS17V

三相3線式, 無効電力量計, 屋内耐候形, 型式承認取得品(遅れ電流用のみ), 発信装置付・電文出力付

## ■外形寸法 (単位 mm)



## ■取付寸法図 (単位 mm)



1 台取付の場合

N 台取付の場合

## ■仕様・ご指定事項

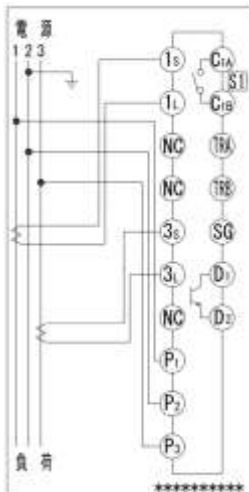
形名	SV3PS-RLNS17V
相線式	三相3線式
定格電圧又はPT 定格	/110 V
定格電流又はCT 定格	/5 A
周波数	50 ・ 60 Hz
検定の有無	有 ・ 無
電力量計の乗率	
出力パルス単位(S1)	Pulse/kvarh
その他	

※無効の計量範囲 180°形をご注文の場合は、ご指定ください。 ※無効電力量計の進み電流用はございません。  
 ※定格電圧、定格電流、周波数は必要な値を選択してください。  
 ※二重線内は必須項目ですので必ずご指定ください。二重線以外の項目は指定がなければ当社標準で製作します。  
 ※変成器付計器をご購入の際、標準配線工事であることをご確認ください。  
 標準配線外の工事の場合は、当社までお問い合わせください。

## ■接続図

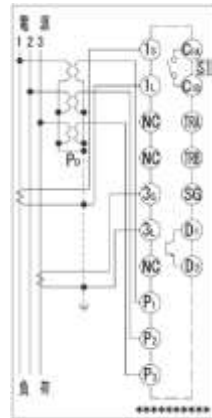
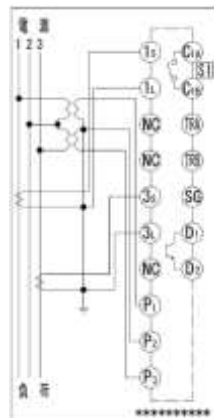
●三相3線式 (CT 付の場合)

●三相3線式 (VT・CT 付の場合)



【2トランスの場合】

【3トランスの場合】



ご注文先 \_\_\_\_\_ 殿

ご納入先 \_\_\_\_\_ 殿

ご注文番号 \_\_\_\_\_

台数 \_\_\_\_\_ 台

記入日 \_\_\_\_\_ 年 \_\_\_\_\_ 月 \_\_\_\_\_ 日

記入者 \_\_\_\_\_

ご連絡先 TEL \_\_\_\_\_

記載内容は、設計変更その他の理由により、変更させて頂くことがあります。

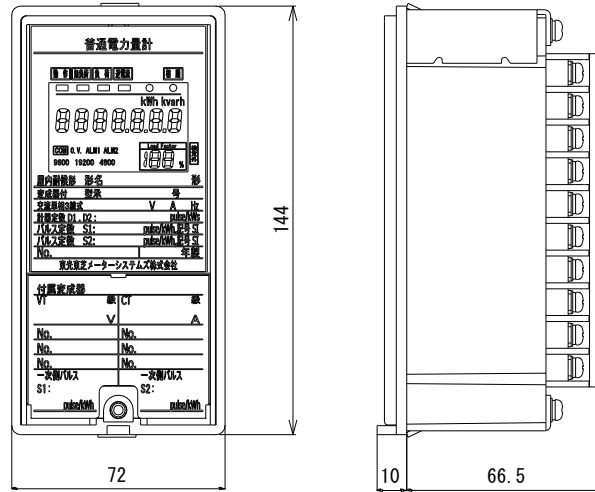
# SmaMe-TypeV

# SV4PS-RLNS17V

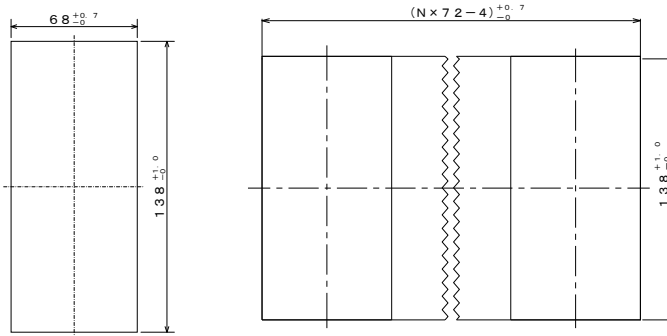
三相4線式、無効電力量計、屋内耐候形、型式承認取得品(遅れ電流用のみ・一部対象外※)、発信装置付・電文出力付

※定格電圧 100/173V 品は、型式承認を取得していません。

## ■外形寸法 (単位 mm)



## ■取付寸法図 (単位 mm)



1 台取付の場合

N 台取付の場合

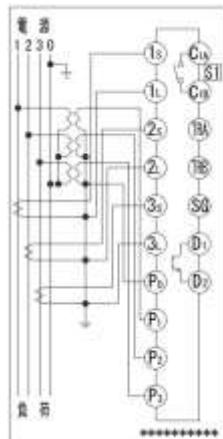
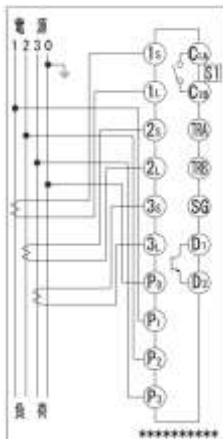
## ■仕様・ご指定事項

形名	SV4PS-RLNS17V
相線式	三相4線式
定格電圧又はPT 定格	$\frac{\sqrt{110}}{\sqrt{3}}/110$ 、 100/173※、 $\frac{\sqrt{110}}{\sqrt{3}}/190$ 、 240/415 V
定格電流又はCT 定格	/5 A
周波数	50 ・ 60 Hz
検定の有無	有 ・ 無
電力量計の乗率	
出力パルス単位(S1)	Pulse/kvarh
その他	

※二重線内は必須項目ですので必ずご指定ください。二重線以外の項目は指定がなければ当社標準で製作します。  
 ※無効の計量範囲 180°形をご注文の場合は、ご指定ください。  
 ※定格電圧、定格電流、周波数は必要な値を選択してください。  
 ※無効電力量計の進み電流用はございません。  
 ※変成器付計器をご購入の際、標準配線工事であることをご確認ください。  
 標準配線外の工事の場合は、当社までお問い合わせください。

## ■接続図

- 三相4線式 (CT 付の場合)
- 三相4線式 (VT・CT 付の場合)



ご注文先 \_\_\_\_\_ 殿

ご納入先 \_\_\_\_\_ 殿

ご注文番号 \_\_\_\_\_

台数 \_\_\_\_\_ 台

記入日 \_\_\_\_\_ 年 \_\_\_\_\_ 月 \_\_\_\_\_ 日

記入者 \_\_\_\_\_

ご連絡先 TEL \_\_\_\_\_

記載内容は、設計変更その他の理由により、変更させて頂くことがあります。