

TOSHIBA

東芝電子式電力量計

取扱説明書



■形名一覧表

相線式 電力量計の種類	单相 2 線式	单相 3 線式	三相 3 線式	三相 4 線式
普通電力量計	S1A-K17VR	S2A-K17VR	S3A-K17VR	S4A-K17VR
精密電力量計	—	—	SP3B-K17VR	SP4A-K17VR
無効電力量計	—	—	SV3A-K17VR	SV4A-K17VR

ご使用の前に…

必ずこの取扱説明書をお読みください。

また、お読みになったあとはお手元に保存してください。

この計器を未設定で購入された場合は、必ず設定を行なってからご使用ください。

株式会社 **東芝**

安全上のご注意

東芝製管理用電子式電力量計を安心してご使用していただくために、ご使用前にこの取扱説明書を熟読していただき、正しくご使用ください。

安全に対して〔危険〕〔注意〕のランクに分けて表示しています。

〔危険〕：取扱いを誤った場合、危険な状況が発生し感電や死傷を受ける可能性があります。

〔注意〕：取扱いを誤った場合、焼損や機能の低下が想定されます。

いずれの場合も重要な事項を記載しておりますので必ず守ってください。



危険

1. 本製品の取付、交換作業は知識と技能を有する人が行い、絶対に通電中(活線中)は作業しないでください。感電の恐れがあります。
2. 電源を入れる前に、必ず配線を確認してください。
3. 変流器を接続する場合、変流器の2次側は開路(オープン)にしないでください。高電圧が発生し感電や焼損の恐れがあります。
4. 変圧器を使用する場合、変圧器の2次側は絶対に短絡または低インピーダンスの接続をしないでください。大電流が発生し感電や焼損の恐れがあります。
5. 通電中は端子カバーを絶対外さないでください。感電の恐れがあります。
6. 本製品の補修、修理、器差調整は絶対行わないでください。感電や焼損の恐れがあります。



注意

1. 本製品は屋内使用です。周囲温度 $-10\sim 40^{\circ}\text{C}$ 、湿度90%RH以下の環境で使用して下さい。
2. 電圧線(P0, P1, P2, P3)、電流線(1S, 1L, 2S, 2L, 3S, 3L)は、正しく接続してください。
誤った接続をすると正しい計量をしません。
3. 出力パルス端子間(C1A-C1B, C2A-C2B, D1-D2)には直接電源を接続しないでください。電源のショートや破損となります。
4. 出力パルス端子には定格を越える負荷を接続しないでください。寿命が著しく短くなります。定格は以下の通りです。
C1A-C1B端子間：AC/DC125V, 150mA以下
C2A-C2B端子間：同上
D1-D2端子間：DC12V, 10mA以下

お願い：この説明書はいつでもご覧になれる場所に保管してください。

目次

ご使用の際には

- ① 運搬・保管上の注意
- ② 設置上の注意
- ③ 接続上の注意
- ④ 絶縁抵抗試験、耐電圧試験実施時の注意
- ⑤ 使用上の注意

各部の名称と機能 1

- ① 計器前面 1
- ② 計器背面 2

取付方法 3

接続方法 5

設定方法 6

銘板ステッカーの貼付 9

合成変成比・乗率一覧表 10

動作の説明 14

- ① 表示部 14
- ② パルス出力 15

製品の特徴と仕様 16

修理を依頼される前に 17

ご使用の際には…

この計器をご活用いただくため、下記の注意事項をお守りください。

① 運搬・保管上の注意

- (1) 強い振動、衝撃を加えないようにていねいにお取扱いください。
- (2) 湿気、ほこり、腐蝕性ガスが多い場所、高温になる場所、振動が加わる場所での保管は避けてください。

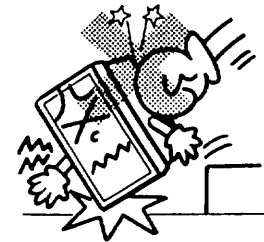


② 設置上の注意

次のような場所でのご使用は避けてください。

計器の寿命、動作などに悪影響を及ぼします。

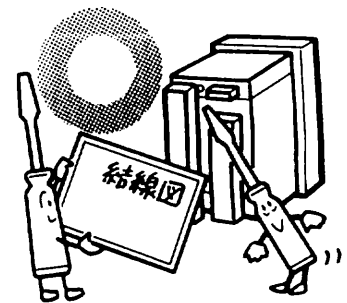
- ・ 周囲温度が、 $-10 \sim +40^{\circ}\text{C}$ の範囲を超える場所。
- ・ 周囲湿度が、90%RHを超える場所。
- ・ ほこり、腐蝕性ガスが多い場所。
- ・ 直射日光があたる場所。
- ・ 振動、衝撃が加わる場所。
- ・ 強い電界、磁界が発生する場所。
- ・ ノイズ、サージが発生しやすい機器がある場所。



③ 接続上の注意

接続は計器裏面の接続図、カタログ、仕様書またはこの説明書に記載の接続図を参考に正しく確実に行ってください。

誤った結線は計器を破損するだけでなく、電力設備の事故につながる恐れもありますので、ご注意ください。



④ 絶縁抵抗試験、耐電圧試験実施時の注意

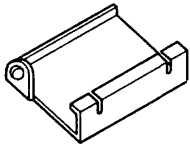
パルス発信回路の接点間(C1AとC1BおよびC2AとC2Bとの間)、コレクターとエミッター間(D1とD2との間)およびパルス発信回路相互間での試験は行わないでください。

⑤ 使用上の注意

停電時の表示は、計器に印加された電圧の約70%以下に低下したときに、計量値以外の部分が消灯して計量値のみ表示されます。したがって計量値のみが表示されている状態でも、回路に電圧が残っている場合がありますので、接続端子や各回路に絶対に触れないでください。

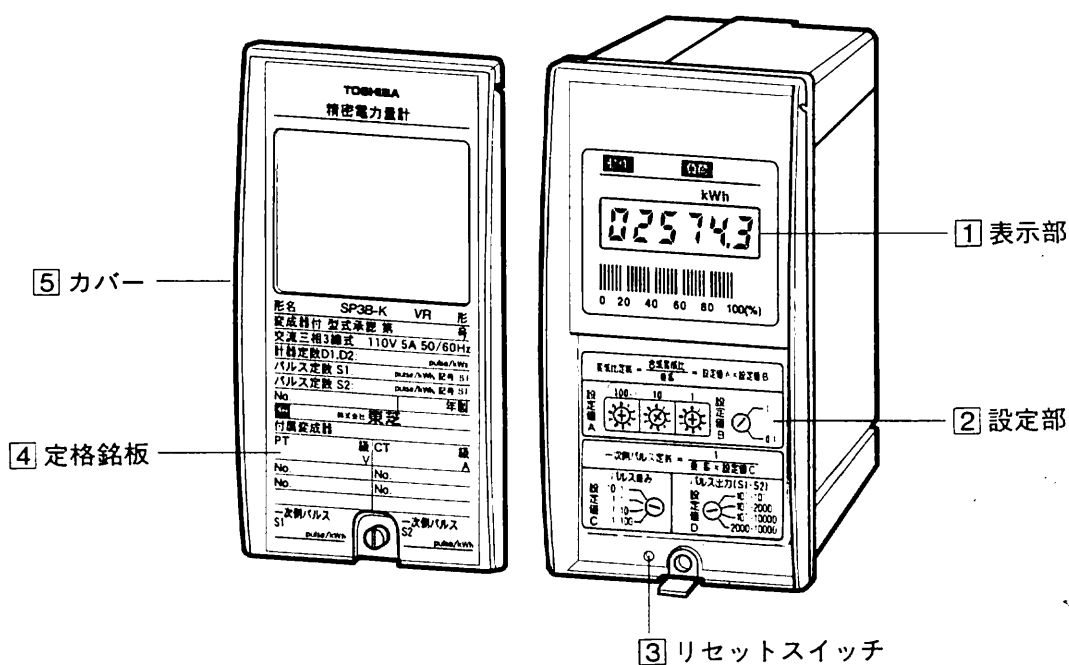
■付属品

この計器には本体のほか、次の付属品がついています。

部 品 名	数 量	仕 様	備 考
固定金具	2		本体に取付けています。
固定ねじ	2	M4×16	同 上
銘板ステッカー	1	136mm×158mm	設定方法(6ページ)に基づいて算出した設定値に該当するステッカーを使用します。
取扱説明書	1	148mm×210mm	A5サイズ

各部の名称と機能

■計器前面



① 表示部 (14ページ参照)

電力量または無効電力量の計量値、負荷の状態(負荷使用状態、動作、負荷、無負荷、逆流)を表示します。

② 設定部 (6ページ参照)

変成比定数とパルス重みおよびパルス出力を設定します。

③ リセットスイッチ

計器を正常状態に戻します。(エラー処置のみで使用するため、計量値を00000.0にするものには使用できません。)

停電時にはリセットを行えません。

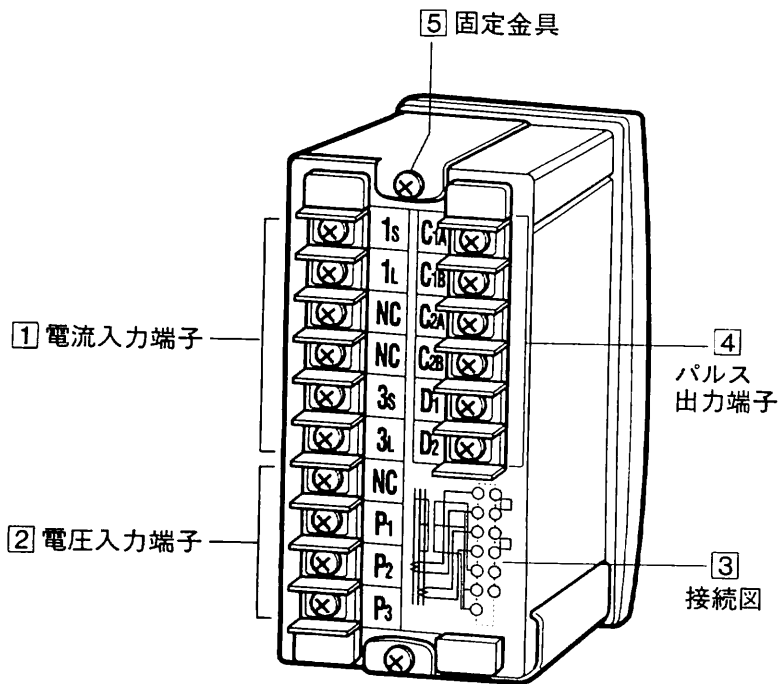
④ 定格銘板

計器の種類、形名、定格および組み合わせる計器用変成器の変成比などを表示します。

⑤ カバー

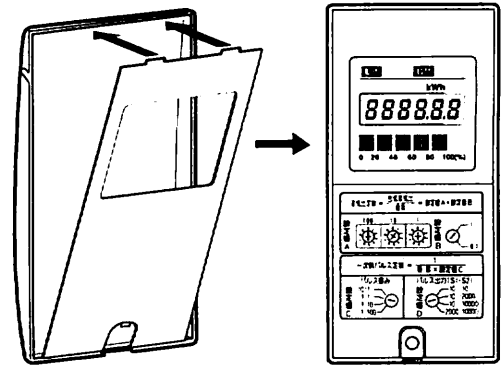
設定はカバーを取外して行います。

■計器背面



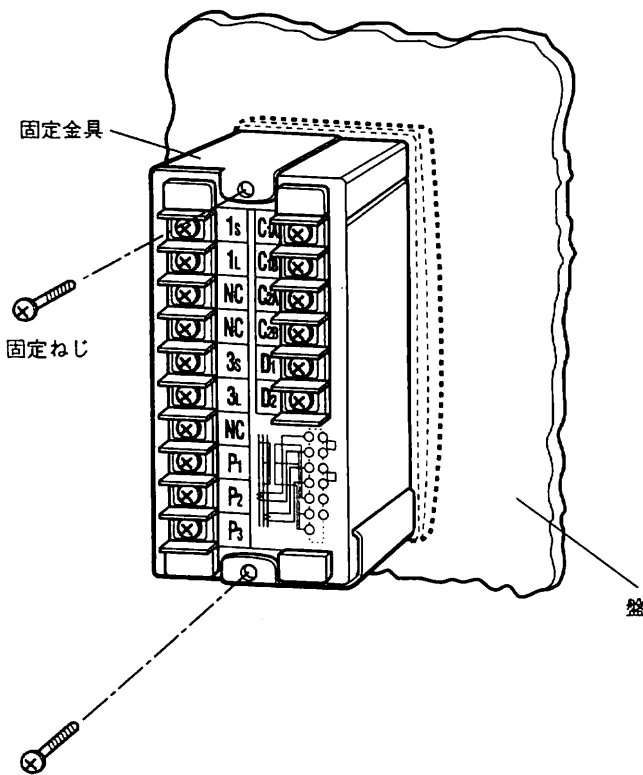
- ① 電流入力端子
電流線を接続します。
NC端子には接続しないでください。
- ② 電圧入力端子
電圧線を接続します。
NC端子には接続しないでください。
- ③ 接続図
この図に従って接続します。
- ④ パルス出力端子
無電圧無接点パルス(半導体リレー)と
オープンコレクタパルスを出力します。
- ⑤ 固定金具取付部
固定金具を締めつけます。

5. 銘板をカバーに戻し、本体に取付けます。

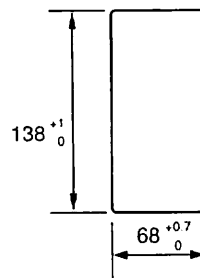


■取付方法

取付は本体を盤前面より挿入し、固定金具で盤面をはさみつけて行います。



●配電盤取付穴寸法

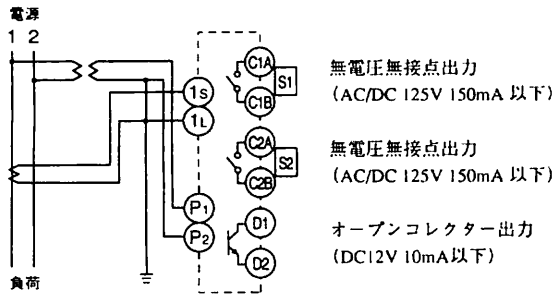


固定ねじ M4×16 (厚さ8mmまでの配電盤に取付可能)

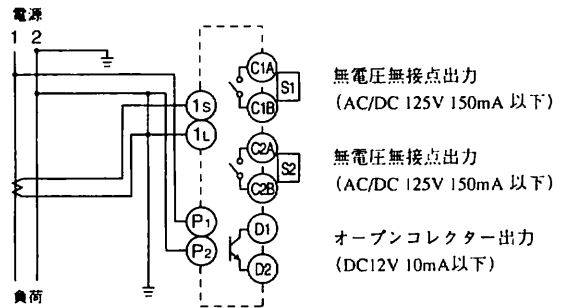
接続方法

接続は、次の結線図または計器背面の結線図により正しく行ってください。

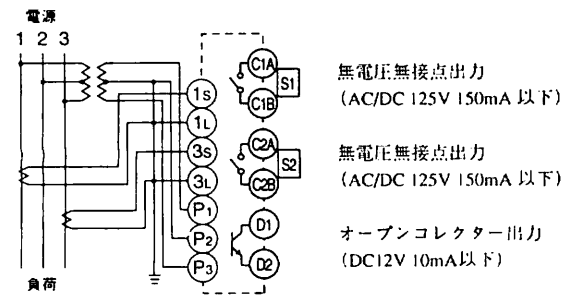
●単相 2 線式 (PT・CT付の場合)



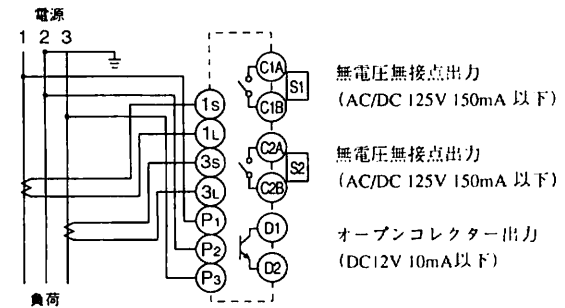
●単相 2 線式 (CT付の場合)



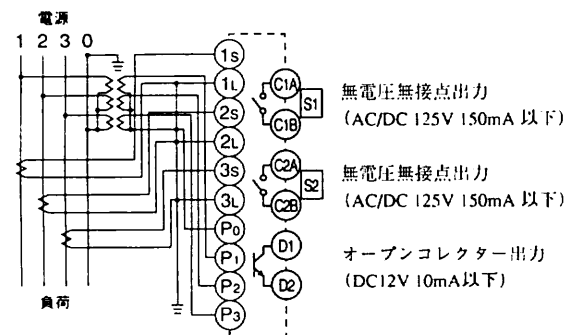
●三相 3 線式 (PT・CT付の場合)



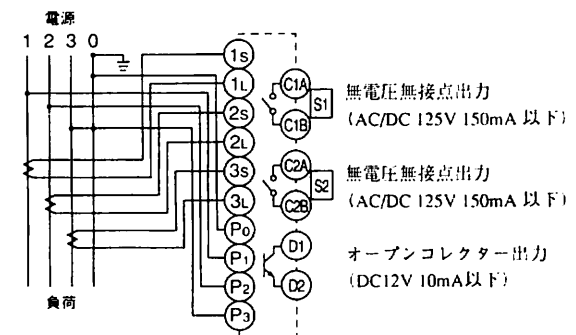
●単相 3 線式・三相 3 線式 (CT付の場合)



●三相 4 線式 (PT・CT付の場合)



●三相 4 線式 (CT付の場合)

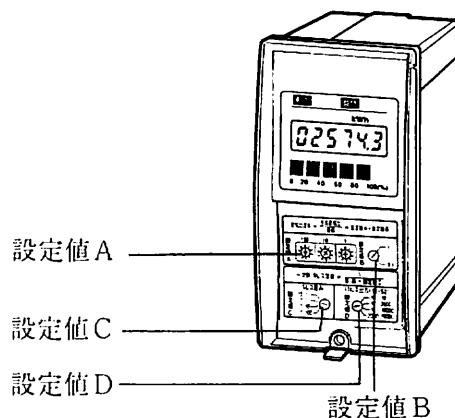


- ・接続ケーブルは、圧着端子を使用して接続して下さい。
- ・圧着端子は、M4ネジ用の絶縁被覆付丸形圧着端子を使用して下さい。
- ・ねじはゆるまないように強く締めて下さい。ねじ締めトルク範囲は、1.3~1.7N.mで行って下さい。

設定方法

この計器は、組み合わせる計器用変成器や受量器に合わせて、変成比定数(合成変成比と乗率によって定める)、パルス重みおよびパルス出力を設定して使用します。初期設定時あるいは設定変更時には、前面のカバーを外し、設定値A、設定値B、設定値Cおよび設定値Dを以下の手順で設定してください。

なお、設定は通電状態、停電状態のどちらでも行うことができ、停電しても設定内容は消去されません。



■ [乗率を10の整数べき倍とする場合] の手順

- 手順1. 乗率の決定
合成変成比・乗率一覧表(10~13ページ参照)を使用して合成変成比から乗率を決定します。
- 手順2. 変成比定数の計算
合成変成比と乗率を用いて、次の式で算出します。

定格電流が/5Aの場合	定格電流が/1Aの場合
変成比定数 = $\frac{\text{合成変成比}}{\text{乗率}}$	変成比定数 = $\frac{\text{合成変成比}}{\text{乗率}} \times \frac{1}{5}$

- 手順3. 変成比定数(設定値A・設定値B)の設定
変成比定数 = 設定値A × 設定値B
となるように設定値Aと設定値Bを設定します。
- 手順4. パルス重みの設定
パルス重みは、次の式で計算されます。
パルス重み = 乗率 × 設定値C
設定値Cは、10/1・1/1・1/10・1/100の4つの中から選択してください。
- 手順5. パルス出力の設定
設定値Dは、次の4つの中から選択してください。

パルス出力 \ 設定値D	10 ⁿ ・10 ⁿ	10 ⁿ ・2000	10 ⁿ ・10000	2000・10000
S1(C1A - C1B) 端子	1p/10 ⁿ kWh	1p/10 ⁿ kWh	1p/10 ⁿ kWh	2000p/kWh
S2(C2A - C2B) 端子	1p/10 ⁿ kWh	2000p/kWh	10000p/kWh	10000p/kWh

- 注) 1. 10ⁿパルスは 1 / 乗率 × 設定値C p/kWhとなります。
2. 計器固有発信定数の2,000 p/kWhおよび10,000p/kWhは、定格により異なります。(15ページ参照)
3. 無効電力量計の場合、単位はkvarhになります。

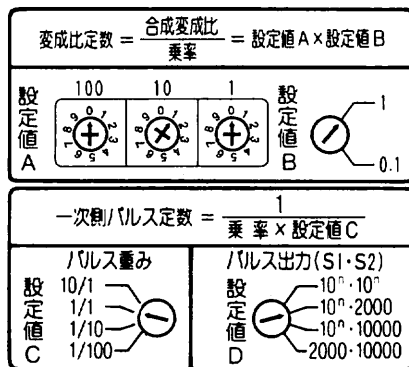
●設定例 普通電力量計 三相3線式 PT比 6600/110V、CT比 1200/5Aの場合

表3(9ページ参照)から合成変成比は14400、乗率は×1000を読み取り、変成比定数を求めます。

$$\text{変成比定数} = \frac{\text{合成変成比}}{\text{乗率}} = \frac{14400}{1000} = 14.4$$

この場合、設定値Aを144に設定し、設定値Bを0.1に設定します。
これにより、変成比定数は14.4になります。

$$\text{変成比定数} = \text{設定値A} \times \text{設定値B} = 144 \times 0.1 = 14.4$$



パルス重みは乗率×設定値Cですから、この場合、乗率が×1000ですので、設定値Cの設定によりパルス重みは、次の4種類から選択することができます。

設定値C	パルス重み	一次側パルス定数
10/1	10000kWh/pulseまたはkvarh/pulse	1pulse/10000kWhまたはpulse/kvarh
1/1	1000kWh/pulseまたはkvarh/pulse	1pulse/1000kWhまたはpulse/kvarh
1/10	100kWh/pulseまたはkvarh/pulse	1pulse/100kWhまたはpulse/kvarh
1/100	10kWh/pulseまたはkvarh/pulse	1pulse/10kWhまたはpulse/kvarh

パルス出力は、次の4種類から選択することができます。(設定値Cで1/1を選択した場合)

パルス出力 \ 設定値D	10 ⁿ · 10 ⁿ	10 ⁿ · 2000	10 ⁿ · 10000	2000 · 10000
S1(C1A - C1B) 端子	1pulse/1000kWh	1pulse/1000kWh	1pulse/1000kWh	2000pulse/kWh
S2(C2A - C2B) 端子	1pulse/1000kWh	2000pulse/kWh	10000pulse/kWh	10000pulse/kWh

注) 1. 無効電力量計の場合、単位はkvarhになります。

■ [乗率を合成変成比倍または1/10合成変成比倍とする場合] の手順

手順1. 変成比定数の設定

設定値Aと設定値Bを次の値に設定します。

	定格電流が/5Aの場合		定格電流が/1Aの場合	
	設定値A	設定値B	設定値A	設定値B
乗率を合成変成比倍とする場合	001	1	002	0.1
乗率を1/10合成変成比倍とする場合	010	1	002	1

手順2. パルス重みの設定

パルス重みは、次の式で計算されます。

$$\text{パルス重み} = \text{乗率} \times \text{設定値C}$$

設定値Cは、10/1・1/1・1/10・1/100の4つの中から選択してください。

手順3. パルス出力の設定
 設定値Dは、次の4つの中から選択してください。

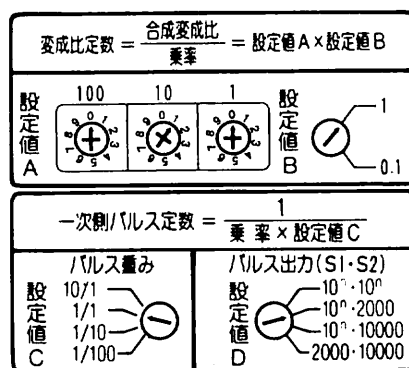
パルス出力 \ 設定値D	10 ⁿ ・10 ⁿ	10 ⁿ ・2000	10 ⁿ ・10000	2000・10000
S1(C1A-C1B) 端子	1p/10 ⁿ kWh	1p/10 ⁿ kWh	1p/10 ⁿ kWh	2000p/kWh
S2(C2A-C2B) 端子	1p/10 ⁿ kWh	2000p/kWh	10000p/kWh	10000p/kWh

- 注) 1. 10ⁿパルスは 1 / 乗率 × 設定値C p/kWhとなります。
 2. 計器固有発信定数の2,000 p/kWhおよび10,000p/kWhは、定格により異なります。(12ページ参照)
 3. 無効電力量計の場合、単位はkvarhになります。

● 設定例 普通電力量計 三相3線式 PT比 6600/110V、CT比 200/5Aで乗率を1/10合成変成比倍とする場合

上述のように設定値Aを010、設置値Bを1に設定しますと乗率は次の値になります。

$$\text{乗率} = \text{合成変成比} \times \frac{1}{10} = \frac{6600}{110} \times \frac{200}{5} \times \frac{1}{10} = 240$$



したがって、パルス単位は設定値Cの設定により、次の4種類から選択することができます。

設定値C	パルス重み	一次側パルス定数
10/1	2400kWh/pulseまたはkvarh/pulse	1pulse/2400kWhまたはpulse/kvarh
1/1	240kWh/pulseまたはkvarh/pulse	1pulse/240kWhまたはpulse/kvarh
1/10	24kWh/pulseまたはkvarh/pulse	1pulse/24kWhまたはpulse/kvarh
1/100	2.4kWh/pulseまたはkvarh/pulse	1pulse/2.4kWhまたはpulse/kvarh

パルス出力は、次の4種類から選択することができます。(設定値Cで1/1を選択した場合)

パルス出力 \ 設定値D	10 ⁿ ・10 ⁿ	10 ⁿ ・2000	10 ⁿ ・10000	2000・10000
S1(C1A-C1B) 端子	240pulse/kWh	240pulse/kWh	240pulse/kWh	2000pulse/kWh
S2(C2A-C2B) 端子	240pulse/kWh	2000pulse/kWh	10000pulse/kWh	10000pulse/kWh

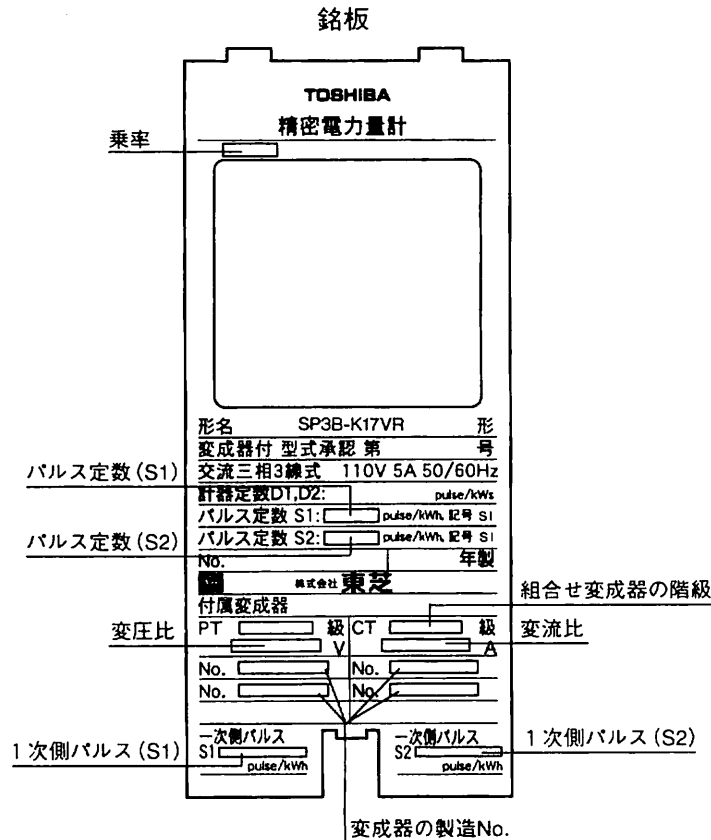
注) 1. 無効電力量計の場合、単位はkvarhになります。

■ 設定上のご注意

- 通常使用する設定値(10~13ページの表から求められる設定値)では全く問題ありませんが、特に変成比定数を大きく設定した場合、計量値が短時間で一巡したり、出力パルスのOFF時間がON時間より短くなり、正常に作動しないことがあります。
- 設定値Aを000に設定しないで下さい。000にすると、表示が全点灯します。

銘板ステッカーの貼付

設定終了後、付属の銘板ステッカーを、下図に示す所定の位置に貼付けてください。また空白のステッカーは、油性インキ、ボールペン等で記入できますので、必要事項を記入の上、下図に示す所定の位置に貼付けてください。



電子式電力量計 銘板ステッカー

電子式電力量計 銘板ステッカー		TOSHIBA
・乗率		
・バルス定数 (S1)		
・バルス定数 (S2)		
・組合せ変成器の階級		
・変圧比		
・変流比		
・変成器の製造No.		
・一次側パルス (S1)		
・一次側パルス (S2)		
株式会社 東芝		

合成変成比・乗率一覧表

表1～4は、計器用変成器の一次側定格電圧と電流から求められる合成変成比と乗率を一覧表にしたものです。

乗率 : × 1 : × 10 : × 100
 : × 1000 : × 10000

普通電力量計

表1 单相2線式 110V 5A

		変圧器一次側定格電圧 (V)									乗率
		440	3300	6600	11000	22000	33000	66000	77000	110000	
変流器一次側定格電流 (A) (二次側定格電流は5A)	5	4	30	60	100	200	300	600	700	1000	10
	10	8	60	120	200	400	600	1200	1400	2000	100
	15	12	90	180	300	600	900	1800	2100	3000	
	20	16	120	240	400	800	1200	2400	2800	4000	
	30	24	180	360	600	1200	1800	3600	4200	6000	
	40	32	240	480	800	1600	2400	4800	5600	8000	
	50	40	300	600	1000	2000	3000	6000	7000	10000	
	60	48	360	720	1200	2400	3600	7200	8400	12000	
	75	60	450	900	1500	3000	4500	9000	10500	15000	
	80	64	480	960	1600	3200	4800	9600	11200	16000	
	100	80	600	1200	2000	4000	6000	12000	14000	20000	
	150	120	900	1800	3000	6000	9000	18000	21000	30000	
	200	160	1200	2400	4000	8000	12000	24000	28000	40000	
	300	240	1800	3600	6000	12000	18000	36000	42000	60000	
	400	320	2400	4800	8000	16000	24000	48000	56000	80000	
	500	400	3000	6000	10000	20000	30000	60000	70000	100000	
	600	480	3600	7200	12000	24000	36000	72000	84000	120000	
	750	600	4500	9000	15000	30000	45000	90000	105000	150000	
	800	640	4800	9600	16000	32000	48000	96000	112000	160000	
	1000	800	6000	12000	20000	40000	60000	120000	140000		
1200	960	7200	14400	24000	48000	72000	144000	168000			
1500	1200	9000	18000	30000	60000	90000	180000				
2000	1600	12000	24000	40000	80000	120000					
2500	2000	15000	30000	50000	100000	150000					
3000	2400	18000	36000	60000	120000	180000					
4000	3200	24000	48000	80000	160000						
5000	4000	30000	60000	100000							

- 注 1) 太線はJISの標準乗率を示します。
 2) 合成変成比倍の場合の乗率は、表中の合成変成比の値と同じです。
 また、1/10合成変成比倍の場合の乗率は、表中の合成変成比を10で割った値となります。

合成変成比・乗率一覧表

乗率 : × 1 : × 10 : × 100

普通電力量計

表 2 单相 2 線式 100V 5A 单相 2 線式 200V 5A 单相 2 線式 240V 5A 单相 3 線式 100V 5A
三相 3 線式 200V 5A

		電圧 (V)					乗率
		单相 2 線式			单相 3 線式	三相 3 線式	
		100	200	240	100	200	
変流器 一次側 定格電流 (A) (二次側 定格電流 は 5 A)	5	1	1	1	1	1	1
	10	2	2	2	2	2	
	15	3	3	3	3	3	
	20	4	4	4	4	4	
	30	6	6	6	6	6	
	40	8	8	8	8	8	
	50	10	10	10	10	10	
	60	12	12	12	12	12	
	75	15	15	15	15	15	
	80	16	16	16	16	16	
	100	20	20	20	20	20	
	150	30	30	30	30	30	
	200	40	40	40	40	40	
	300	60	60	60	60	60	10
	400	80	80	80	80	80	
	500	100	100	100	100	100	
	600	120	120	120	120	120	
	750	150	150	150	150	150	
	800	160	160	160	160	160	
	1000	200	200	200	200	200	
1200	240	240	240	240	240		
1500	300	300	300	300	300		
2000	400	400	400	400	400		
2500	500	500	500	500	500		
3000	600	600	600	600	600	100	
4000	800	800	800	800	800		
5000	1000	1000	1000	1000	1000		

- 注 1) 太線はJISの標準乗率を示します。
 2) 合成変成比倍の場合の乗率は、表中の合成変成比の値と同じです。
 また、1/10合成変成比倍の場合の乗率は、表中の合成変成比を10で割った値となります。

合成変成比・乗率一覧表

乗率 : × 1 : × 10 : × 100
 : × 1000 : × 10000

普通電力量計

三相 4 線式 100/173V 5A

三相 4 線式 110/190V 5A

表 3 三相 3 線式 110V 5A

三相 4 線式 110/√3/110V 5A

三相 4 線式 240/415V 5A

	電圧 (V)	変圧器一次側定格電圧 (V) (二次側定格電圧は 110V、110/√3)									乗率	
		440	3300	6600	11000	22000	33000	66000	77000	110000		
240/415		440/√3	3300/√3	6600/√3	11000/√3	22000/√3	33000/√3	66000/√3	77000/√3	110000/√3		
	5	1	4	30	60	100	200	300	600	700	1000	10
変流器一次側定格電流 (A) (二次側定格電流は 5 A)	10	2	8	60	120	200	400	600	1200	1400	2000	100
	15	3	12	90	180	300	600	900	1800	2100	3000	
	20	4	16	120	240	400	800	1200	2400	2800	4000	
	30	6	24	180	360	600	1200	1800	3600	4200	6000	
	40	8	32	240	480	800	1600	2400	4800	5600	8000	
	50	10	40	300	600	1000	2000	3000	6000	7000	10000	
	60	12	48	360	720	1200	2400	3600	7200	8400	12000	1000
	75	15	60	450	900	1500	3000	4500	9000	*10500	15000	
	80	16	64	480	960	1600	3200	4800	9600	*11200	16000	
	100	20	80	600	1200	2000	4000	6000	12000	14000	20000	
	150	30	120	900	1800	3000	6000	9000	18000	21000	30000	
	200	40	160	1200	2400	4000	8000	12000	24000	28000	40000	
	300	60	240	1800	3600	6000	12000	18000	36000	42000	60000	10000
	400	80	320	2400	4800	8000	16000	24000	48000	56000	80000	
	500	100	400	3000	6000	10000	20000	30000	60000	70000	100000	
	600	120	480	3600	7200	12000	24000	36000	72000	84000	120000	
	750	150	600	4500	9000	15000	30000	45000	90000		150000	
	800	160	640	4800	9600	16000	32000	48000	96000		160000	
1000	200	800	6000	12000	20000	40000	60000			200000	100000	
1200	240	960	7200	*14400	24000	48000	72000			240000		
1500	300	1200	9000	18000	30000	60000	90000			300000		
2000	400	1600	12000	24000	40000	80000				400000		
2500	500	2000	15000	30000	50000	100000				500000		
3000	600	2400	18000	36000	60000	120000				600000		
4000	800	3200	24000	48000	80000	160000				800000	1000000	
5000	1000	4000	30000	60000	100000	200000	300000	600000	700000	1000000		

注 1) 太線はJISの標準乗率を示します。

※印部分は、設定値Bを0.1に設定してください。

2) 合成変成比倍の場合の乗率は、表中の合成変成比の値と同じです。

また、1/10合成変成比倍の場合の乗率は、表中の合成変成比を10で割った値となります。

合成変成比・乗率一覧表

乗率 : × 1 : × 10 : × 100
 : × 1000 : × 10000

精密電力量計・無効電力量計 三相 4 線式 100/173V 5A 三相 4 線式 110/190V 5A

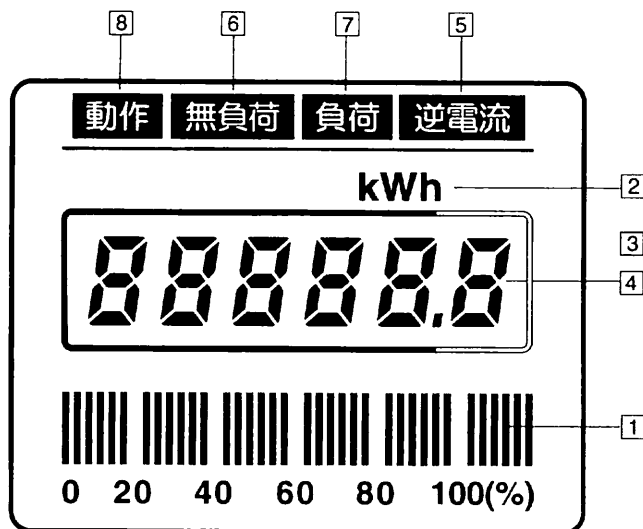
表 4 三相 3 線式 110V 5A 三相 4 線式 110/√3/110V 5A 三相 4 線式 240/415V 5A

	電圧 (V)	変圧器一次側定格電圧 (V) (二次側定格電圧は <input type="checkbox"/> 110V、 <input type="checkbox"/> 110/√3)									乗率		
		240/415	440	3300	6600	11000	22000	33000	66000	77000		110000	
		440/√3	3300/√3	6600/√3	11000/√3	22000/√3	33000/√3	66000/√3	77000/√3	110000/√3			
変流器一次側定格電流 (A) (二次側定格電流は 5 A)	5	1	4	30	60	100	200	300	600	700	1000	10	
	10	2	8	60	120	200	400	600	1200	1400	2000		
	15	3	12	90	180	300	600	900	1800	2100	3000		
	20	4	16	120	240	400	800	1200	2400	2800	4000		100
	30	6	24	180	360	600	1200	1800	3600	4200	6000		
	40	8	32	240	480	800	1600	2400	4800	5600	8000		
	50	10	40	300	600	1000	2000	3000	6000	7000	10000		
	60	12	48	360	720	1200	2400	3600	7200	8400	12000		
	75	15	60	450	900	1500	3000	4500	9000	10500	15000	1000	
	80	16	64	480	960	1600	3200	4800	9600	11200	16000		
	100	20	80	600	1200	2000	4000	6000	12000	14000	20000		
	150	30	120	900	1800	3000	6000	9000	18000	21000	30000		
	200	40	160	1200	2400	4000	8000	12000	24000	28000	40000		
	300	60	240	1800	3600	6000	12000	18000	36000	42000	60000		
	400	80	320	2400	4800	8000	16000	24000	48000	56000	80000		
	500	100	400	3000	6000	10000	20000	30000	60000	70000	100000		
	600	120	480	3600	7200	12000	24000	36000	72000	84000	120000		
	750	150	600	4500	9000	15000	30000	45000	90000	105000	150000		
800	160	640	4800	9600	16000	32000	48000	96000	112000	160000			
1000	200	800	6000	12000	20000	40000	60000	120000	140000	200000			
1200	240	960	7200	14400	24000	48000	72000	144000	168000	240000			
1500	300	1200	9000	18000	30000	60000	90000	180000	210000	300000			
2000	400	1600	12000	24000	40000	80000	120000	240000	280000	400000			
2500	500	2000	15000	30000	50000	100000	150000	300000	350000	500000			
3000	600	2400	18000	36000	60000	120000	180000	360000	420000	600000			
4000	800	3200	24000	48000	80000	160000	240000	480000	560000	800000			
5000	1000	4000	30000	60000	100000	200000	300000	600000	700000	1000000			

- 注 1) 太線はJISの標準乗率を示します。
 ※印部分は、設定値Bを0.1に設定してください。
 2) 合成変成比倍の場合の乗率は、表中の合成変成比の値と同じです。
 また、1/10合成変成比倍の場合の乗率は、表中の合成変成比を10で割った値となります。

動作の説明

■表示部



① 負荷使用状態表示

使用している負荷の大きさを全負荷に対する百分率で10%ごとに表示します。

② 計量単位

計量値の単位を示します。

無効電力量計はkvarhになります。

③ 計量値

計量値(累積値)を表示します。

停電が約10分間以上続くと表示が徐々に薄くなり最終的には消えますが、復電時には停電前の値を表示します。なお、停電補償用バッテリーは使用していませんので、メンテナンスの必要はありません。

④ 停電

計器に印加された電圧が定格電圧の約70%以下に低下した時に、計量値以外の部分が消灯して計量値のみ表示されます。

したがって計量値のみが表示されている状態でも、回路に電圧が残っている場合がありますので、接続端子や各回路に絶対に触れないでください。

⑤ 逆電流

逆方向電流が定格電流の5%以上流れた時に点灯します。

⑥ 無負荷

使用している負荷が小さく、計器が計量していない時に点灯します。普通電力量計の場合、定格電流の0.4%未満、精密電力量計の場合、定格電流の0.3%未満、無効電力量計の場合、定格電流の1.0%未満に相当する負荷の時に点灯します。

⑦ 負荷

計器が計量している時に点灯します。

普通電力量計の場合、定格電流の0.4%以上、精密電力量計の場合、定格電流の0.3%以上、無効電力量計の場合、定格電流の1.0%以上に相当する負荷のときに点灯します。

微小電流でも計量動作の確認が瞬時に行えます。

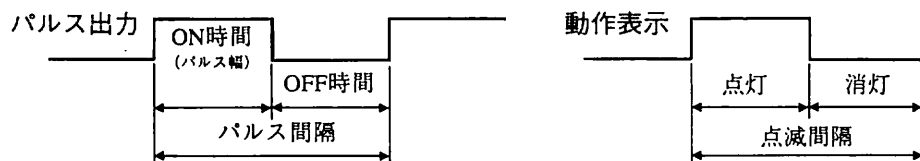
⑧ 動作

計器の計量状態を点滅の間隔で示します。

動作の説明

■パルス出力

		単相2線式				単相3線式	三相3線式		三相4線式				備 考	
定格電圧(V)		100	/110	200	240	100	/110	200	$\frac{110}{\sqrt{3}}$ /110	$\frac{100}{\sqrt{3}}$ /173	$\frac{110}{\sqrt{3}}$ /190	240/415		
定格電流(A)		/5	/5	/5	/5	/5	/5	/5	/5	/5	/5	/5		
パルス定数	S ₁ 10 ⁿ 倍	C _{1A} -C _{1B} (p/kWh)	$\frac{A \times B}{C}$										Aは設定値A、Bは設定値B、Cは設定値Cの各値を示す。設定後、銘板に記載してください。	
	S ₂ 10 ⁿ 倍	C _{2A} -C _{2B} (p/kWh)	$\frac{A \times B}{C}$											
	S ₁ 10 ⁿ 倍	C _{1A} -C _{1B} (p/kWh)	$\frac{A \times B}{C}$										設定後、銘板に記載してください。	
	S ₂ 固有	C _{2A} -C _{2B} (p/kWh)	4000	4000	2000	1500	2000	2000	1000	2000	$\frac{4000}{\sqrt{3}}$	$\frac{4000}{\sqrt{3}}$		500
	S ₁ 10 ⁿ 倍	C _{1A} -C _{1B} (p/kWh)	$\frac{A \times B}{C}$										Aは設定値A、Bは設定値B、Cは設定値Cの各値を示す。設定後、銘板に記載してください。	
	S ₂ 固有	C _{2A} -C _{2B} (p/kWh)	20000	20000	10000	7500	10000	10000	5000	10000	$\frac{20000}{\sqrt{3}}$	$\frac{20000}{\sqrt{3}}$		2500
	S ₁ 固有	C _{1A} -C _{1B} (p/kWh)	4000	4000	2000	1500	2000	2000	1000	2000	$\frac{4000}{\sqrt{3}}$	$\frac{4000}{\sqrt{3}}$	500	設定後、銘板に記載してください。
	S ₂ 固有	C _{2A} -C _{2B} (p/kWh)	20000	20000	10000	7500	10000	10000	5000	10000	$\frac{20000}{\sqrt{3}}$	$\frac{20000}{\sqrt{3}}$	2500	
	計器定数	D ₁ -D ₂ (p/kWs)	2000	2000	1000	750	1000	1000	500	1000	$\frac{2000}{\sqrt{3}}$	$\frac{2000}{\sqrt{3}}$	250	設定後、銘板に記載してください。
パルス幅	C _{1A} -C _{1B} C _{2A} -C _{2B} (ms)	115~125										負荷に関係なく一定。		
	D ₁ -D ₂ (ms)	0.5	0.455	0.5	0.556	0.5	0.525	0.577	0.525	0.5	0.455	0.556	全負荷時を示す。負荷に反比例。	
パルス間隔	10 ⁿ 倍	$\frac{C_{1A}-C_{1B}}{C_{2A}-C_{2B}}$ (s)	$\frac{7200 \times C}{A \times B}$	$\frac{6545 \times C}{A \times B}$	$\frac{3600 \times C}{A \times B}$	$\frac{3000 \times C}{A \times B}$	$\frac{3600 \times C}{A \times B}$	$\frac{3779 \times C}{A \times B}$	$\frac{2078 \times C}{A \times B}$	$\frac{3779 \times C}{A \times B}$	$\frac{2400}{\sqrt{3}} \times \frac{C}{A \times B}$	$\frac{2182}{\sqrt{3}} \times \frac{C}{A \times B}$	$\frac{1000 \times C}{A \times B}$	全負荷時を示す。負荷に反比例。Aは設定値A、Bは設定値B、Cは設定値Cの各値を示す。
	固有	$\frac{C_{1A}-C_{1B}}{C_{2A}-C_{2B}}$ (s)	1.8	1.636	1.8	2	1.8	1.890	2.08	1.890	1.8	1.636	2	全負荷時を示す。負荷に反比例。
	固有	C _{2A} -C _{2B} (s)	0.36	0.327	0.36	0.4	0.36	0.378	0.416	0.378	0.36	0.327	0.4	全負荷時を示す。負荷に反比例。
	計器定数	D ₁ -D ₂ (ms)	1	0.909	1	1.11	1	1.05	1.16	1.05	1	0.909	1.11	全負荷時を示す。負荷に反比例。
動作	点滅間隔 (s)	0.5	0.455	0.5	0.556	0.5	0.525	0.577	0.525	0.5	0.455	0.556	全負荷時を示す。負荷に反比例。	



●計算例 普通電力量計 三相3線式 PT比 6600/110V、CT比 1200/5Aの場合

設定値Aおよび設定値Bは、7ページの設定例より、それぞれ144および0.1であり、設定値Cを1/100に設定すると、S₁、S₂端子の10ⁿ倍パルスにおける

$$\text{パルス定数は } \frac{A \times B}{C} = \frac{144 \times 0.1}{\frac{1}{100}} = 1440 \text{ (p/kWh)}$$

パルス間隔は

$$\text{全負荷時} \dots \dots \dots \frac{3779 \times C}{A \times B} = \frac{3779 \times \frac{1}{100}}{144 \times 0.1} = 2.62 \text{ (s)}$$

$$\frac{1}{10} \text{ 負荷時} \dots \dots \dots \frac{3779 \times C}{A \times B} \times 10 = 26.2 \text{ (s)}$$

- 注1. 停電によるパルスの消失はありません。
- 注2. 無効電力量計の場合、単位はkvarh、kvarsになります。
- 注3. 定格電流が/1Aの場合、パルス定数が5倍になります。ただし、パルス幅、パルス間隔、動作は/5Aと同じになります。

製品の特徴と仕様

- コンパクトサイズ …… 超薄型、盤内奥行85mm
- 見やすい表示 …… 大きな数字の液晶(LCD)表示
負荷の大きさをバーで表示
- メンテナンスフリー …… 停電補償用バッテリーに代わる不揮発性メモリーを採用のため、電池交換が不要
- 容易な設定 …… PT、CTの容量変更時の再設定が容易

仕様一覧表

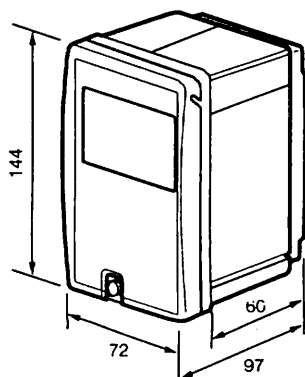
項目	普通電力量計				精密電力量計		無効電力量計										
	種類	相線式	形名	定格電圧(V)	定格電流(A)	定格周波数(Hz)	負担	乗率	表示	外形寸法(mm)	質量(kg)	取付接続方法	準拠規格	絶縁抵抗	商用周波数耐電圧		
種類	相線式	单相2線式	单相3線式	三相3線式	三相4線式	三相3線式	三相4線式	三相3線式	三相4線式								
形名		S1A-K17VR	S2A-K17VR	S3A-K17VR	S4A-K17VR	SP3B-K17VR	SP4A-K17VR	SV3A-K17VR	SV4A-K17VR								
定格電圧(V)		100、/110 200、240	100	/110 200	$\frac{110}{\sqrt{3}}$ 、/110 100、240	/110	$\frac{110}{\sqrt{3}}$ 、/110 100、240	/110	$\frac{110}{\sqrt{3}}$ 、/110 100、240								
定格電流(A)		/5		/5または/1		/5	/5または/1		/5	/5または/1							
定格周波数(Hz)		50/60				50/60		50/60									
負担	電圧回路(VA)	P1-P2:3.0 他は0.1			P1-P2:3.0 他は0.1	P1-P2:3.0 他は0.1	P1-P2:3.0 他は0.1	P1-P2:3.0 他は0.1	P1-P2:3.0 他は0.1	P1-P2:3.0 他は0.1							
	電流回路(VA)	0.1															
乗率		10の整数べき倍、合成変成比倍または1/10合成変成比倍															
表示	計量値	6桁LCD表示(整数位5桁)00000.0															
	負荷使用状態	0~120%を10%単位でバー表示(LCD表示)															
	その他	動作(LCD点滅)、無負荷、負荷、逆電流(LCD点灯)															
外形寸法(mm)		72W×144H×97D															
質量(kg)		0.6	0.6	0.6	0.7	0.6	0.7	0.6	0.7								
取付接続方法		埋込取付背面接続															
準拠規格		JIS C 1216								JIS C 1263							
絶縁抵抗		20MΩ (DC500V印加) …… 電圧回路と電流回路間、電流回路相互間、パルス発信回路と電圧・電流回路間															
商用周波数耐電圧		2000V1分間 …… 同上															

注) 1. 無効電力量計は、正相順、平衡電圧のもとでご使用ください。

パルス出力

	出力方式		接点容量	パルス幅
	スイッチの種類	接点構成		
S1 (C1A-C1B)	半導体リレー		AC/DC125V 150mA	120±5ms
S2 (C2A-C2B)				
(D1-D2)	オープンコレクター		DC12V 10mA以下	負荷に反比例

外形寸法

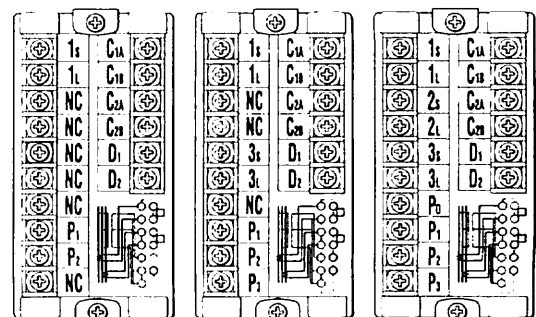


端子の配列

● 单相2線式
S1A-K17VR

● 单相3線式
S2A-K17VR
● 三相3線式
S3A-K17VR
SP3B-K17VR
SV3A-K17VR

● 三相4線式
SP4A-K17VR
SV4A-K17VR



計器背面の接続端子の配列を示します。
D1-D2は試験用パルスです。
NC端子には接続しないでください。

修理を依頼される前に

次表は、お客様でできる簡単な故障の見分け方とその対応方法をまとめたものです。

サービスをお申しつけになる前に御一読ください。この項目以外の場合には、お近くの支社店または、株式会社東芝計器営業部にご連絡ください。

尚、納入品の価格には、技術者の派遣などサービスの費用は含まれていません。

お客様ご自身で修理されたり、改造したりすることは危険です。絶対にしないでください。

■故障の見分けかた

故障内容	分類	原因	点検・対策方法
表示がでない。	電源	電圧回路に電圧が印加されていない。	停電中であれば正常です。停電中でなければ、接続をチェックしてください。 接続が正常な場合お客様では修理できません。お近くの支社店にご相談ください。
計量しない。 「逆電流」表示	計量	接続(極性)を誤っている。	接続を確認してください。
計量が異常である。		接続を誤っている。 設定を誤っている。	接続を確認してください。 設定値Aおよび設定値Bを確認してください。
出力パルスが異常である。	パルス出力	接続を誤っている。 設定を誤っている。	接続を確認してください。 設定値A、設定値B、設定値Cおよび設定値Dを確認してください。
「Error 1~6」を表示している。	エラー表示	設定位置が数字の中間に設定されている。	設定位置を正常な位置に直してください。すると、エラー表示が消え、正常の画面に戻ります。
「Error 7」を表示している。	エラー表示	過大なノイズ、サージが入力された。	リセットスイッチ(1ページ)をボールペンの先などで1回押してください。
「Error 8」を表示している。	エラー表示	設定変成比の設定限度値を超えています。	設定変成比の設定限度値以下にし、リセットスイッチ(1ページ)をボールペンの先などで1回押してください。
「Error E」を表示している。	エラー表示	内部回路の故障です。	お客様では修理できません。お近くの支社店にご連絡ください。
全点灯表示	—	設定値Aが000に設定されている。	設定方法(P.6)に従って設定値Aを正しく設定して下さい。