

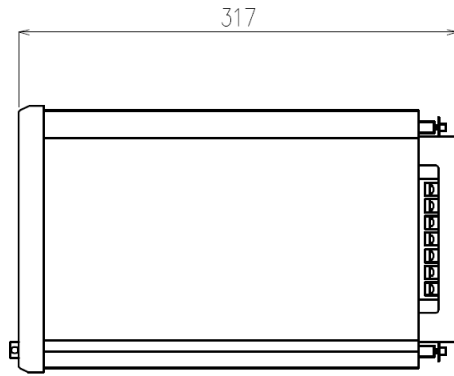
# 電子式電力量計

特別精密電力量計(三相3線式)

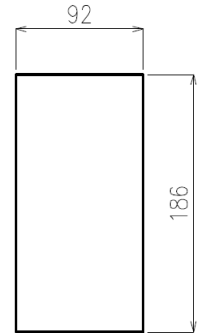
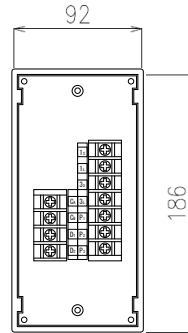
# SH3D-S20VR

(型式承認取得品)

## ■外形寸法図 (単位 mm)

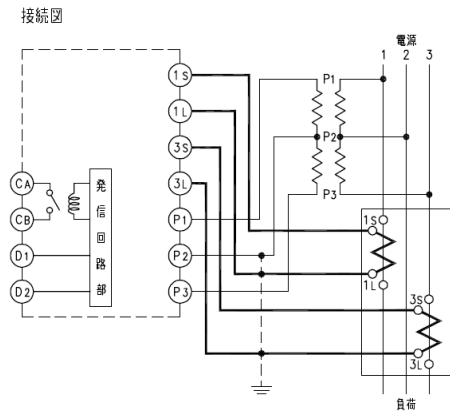


## ■パネルカット寸法図



## ■接続図

《2トランス方式の場合》

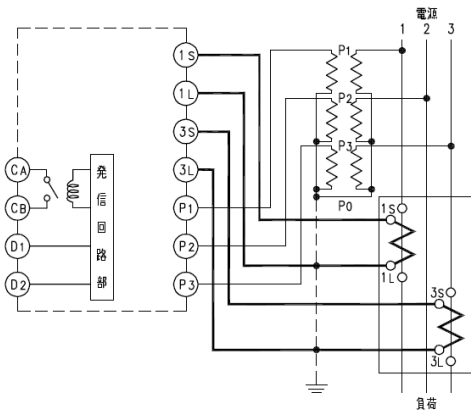


## ■仕様・ご指定事項

型式	SH3D-S20VR
相線式	三相3線式
定格電圧又はPT 定格	/110 V
CT 定格	/5 A
周波数	Hz
検定の有無	有 ・ 無
逆回転阻止装置の有無	有 ・ 無
電力量計の乗率	
出力パルス単位(kWh/Pulse)	kWh/Pulse
その他	

二重線内は必須項目ですので必ずご指定ください。  
二重線以外の項目は指定がなければ当社標準で製作します。

《3トランス方式の場合》



ご注文先 \_\_\_\_\_ 殿

ご納入先 \_\_\_\_\_ 殿

ご注文番号 \_\_\_\_\_

台数 \_\_\_\_\_ 台

記入日 \_\_\_\_\_ 年 \_\_\_\_\_ 月 \_\_\_\_\_ 日

記入者 \_\_\_\_\_

ご連絡先 TEL \_\_\_\_\_

記載内容は、設計変更その他の理由により、変更させて頂くことがあります。