

特別精密電力量計

SH3F-RLNS20V

三相3線式、特別精密級、型式承認取得品、SmaMe-TypeRTM(※1)

■概要

本計器は高精度な電力量管理が必要とされる、発電所及び変電所用としてご利用いただいている電子式特別精密電力量計です。

サンプリング方式に標準電力量計の方式を搭載したことで、標準電力量計と同等の高精度な計測性能を発揮します。また、従来のサービスパルス出力に加え、通信機能を標準採用し、コンパクトで多機能な特別精密クラスの電力量計としてご利用いただけます。



■特長

- 取引用として使用可能
日本電気計器検定所の型式承認を受けています。
検定を受けることで、取引証明用計器としてご利用いただけます。
- 通信機能搭載
計器固有パルス又は一次側パルス出力に加え、通信※2機能を標準搭載しております。
- 30分値保存機能（当日を含め45日間分）
30分ごとの電力量（指針値）を保存しています。

※1：『SmaMe』は東光東芝メーターシステムズ㈱の登録商標（第5542012号）です。一般産業向けスマートメーターのシリーズ名称として採用しています。
※2：通信は弊社標準仕様で出力します。

■仕様

モデル名	特別精密電力量計	
形名 ※3	SH3F-RLNS20V	
耐候性能	屋内耐候	
相線式	三相3線式	
型式承認番号	第4112号	
定格電圧 (V)	/110	
定格電流 (A)	/5	
定格周波数 (Hz) ※4	50, 60	
精度 (誤差許容限度)	特別精密級(0.5%級)	
乗率	10の整数べき倍 (○○○○.○○kWh)、または合成変成比倍 (○○○○.○○kWh)	
表示	計量値	7桁LCD表示 整数位5桁：00000.00(10の整数べき倍)又は整数位4桁：0000.000(合成変成比倍)
	負荷使用状態	0~125%を5%単位で表示
出力データ	現在値データ	電力量
	30分値データ	30分毎の電力量（指針値）を当日含む45日間分記録
停電補償※5	累積停電7年間	
出力パルス単位 (pulse/kWh)	2000, 4000, 6000, 50000、1/乗率の1.10, 100倍を選択 *工場出荷時に設定	
電力損失 (VA)	(電圧回路) P1-P2間：7、P3-P2間：0.1 (電流回路) 1S-1L間：0.3、3S-3L間：0.3	
外形寸法 (mm)	W96×H192×D315	
質量 (kg)	約5.5	
取付・接続方法	埋込取付・背面接続	
塗装色	ケース：黒半ツヤ、前面カバー：白半ツヤ	
準拠規格	JIS C 1216	

※3：形名の補助記号は右記の通りです。R:逆方向電流の場合に計量しないこと、L:表示補償型、N、通信機能搭載、S20:発信装置の種類、V:埋込取付背面接続
※4：ご注文時に、50Hzまたは60Hzを指定してください。
※5：累計停電時間は7年間です。

■パルス出力

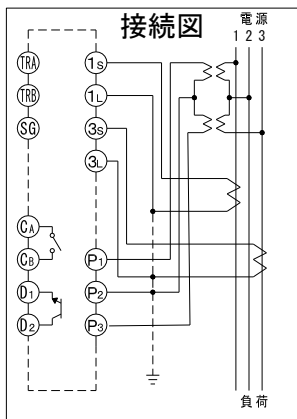
	出力方式		接続容量	パルス幅
	スイッチの種類	接点構成		
C _{1A} -C _{1B}	半導体リレー		AC/DC125V 500mA	120±30ms
C _{1A} -C _{1B} パルス定数50000 pulse/kWh (計器固有)の場合		無電圧無接点 抵抗4Ω (MAX)	DC30V 50mA	10~16ms
D ₁ -D ₂	器差試験用端子です。 発信パルス出力としては使用しないで下さい。			

■通信仕様

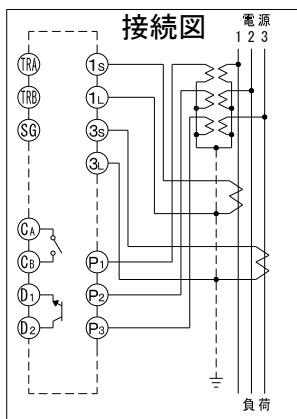
通信方式	半二重通信方式 (RS-485 準拠)
同期方式	調歩同期方式
通信速度 (bps)	4800, 9600, 19200 (工場出荷時に設定)
接続台数	最大32台 (上位機器含む)
配線距離	最大500m
推奨ケーブル	FCPEV-φ0.9-2P

■ 接続図

● 三相 3 線式 (2 トランスの場合)



● 三相 3 線式 (3 トランスの場合)



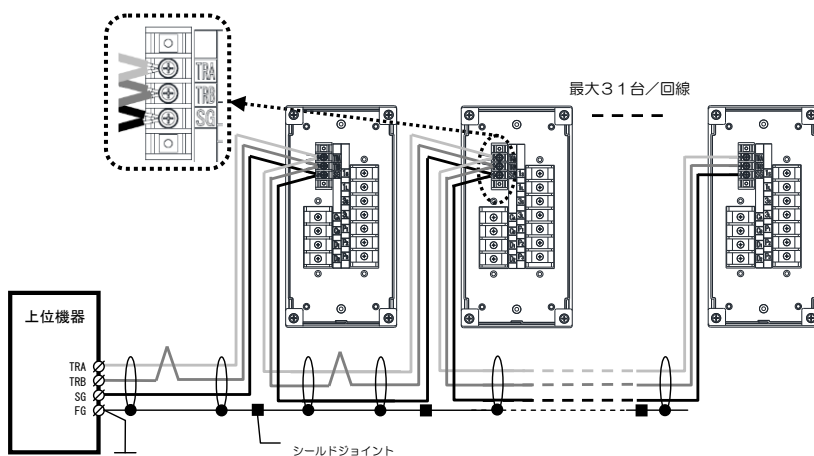
■ 電線及び取付条件

電源線 (線種: 600V 公称断面積 2mm ² のビニル電線)		
太さ (mm ²)	締付トルク (N・m)	圧着端子
2	1.3~1.7	M4 ねじ用絶縁被覆付丸型圧着端子 (幅 9mm未満)

パルス信号線 (線種: シールド付 2 芯ケーブル)	
太さ (mm ²)	締付トルク (N・m)
0.5 (導体) 以上	1.3~1.7

通信線 (線種: FCPEV または相当品)	
太さ	締付トルク (N・m)
Φ 0.9	0.35~0.5

■ 通信配線図 (1:N) の場合

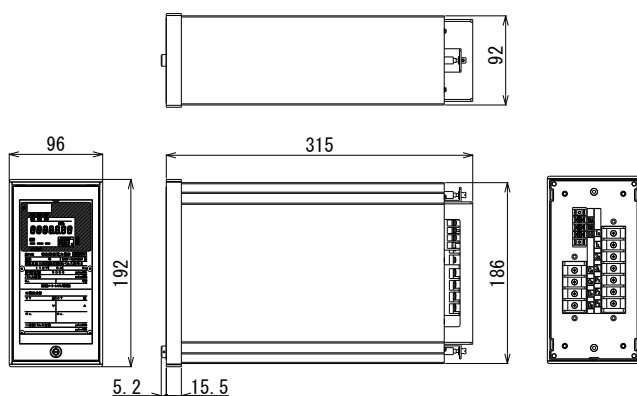


- ・シールド線は上位機器側で一括接地 (D 種以上) してください。
- ・通信線が屋外を経由する場合は、雷サージなどの影響を回避するための保護を施してください。
- ・計器側には終端抵抗は不要です。
- ・終端抵抗内蔵の上位機器を使用される場合は、上位機器の終端抵抗が 100Ω 以上のものをご使用ください。その場合でも計器側には終端抵抗は不要です。

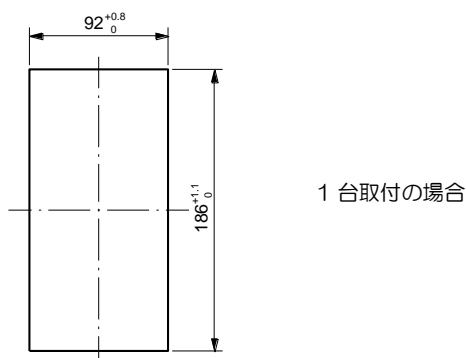
伝送線の推奨ケーブル: FCPEV-Φ0.9-2P または相当品 (導体抵抗: 29.2Ω/km 以下、かつ静電容量: 平均 60nF/km 以下) 最大 500m

伝送路のシールド線は上位装置で一括接地 (D 種以上) してください。

■ 外形寸法図 (単位 mm)



■ パネルカット寸法 (単位 mm)



東光東芝メーターシステムズ株式会社

【営業部】
〒105-0003
東京都港区西新橋 1 丁目 5 番 13 号 (8 東洋海事ビル 5 階)
TEL: 03-6371-4359 FAX: 03-6371-4332

製品に関するお問合せは、弊社のホームページ『お問合せフォーム』もご利用いただけます。
●記載内容は、設計変更・その他の理由により変更させていただくことがあります。
●当カタログに掲載の各社デバイスおよびソフトウェア関連の商標・ロゴは、日本およびその他の国における商標または登録商標です。



注意

- 正しく安全にお使い頂くためにご使用前に、は必ず取扱説明書をよくお読みください。
- 製品の取付・接続の詳細については取扱説明書を必ずお読みください。
- 安全のため、接続・交換作業は、電気工事、電気配線などの専門の技術者を有する人が行ってください。



東光東芝メーターシステムズ株式会社

©Toshiba Toko Meter Systems Co.,Ltd.