

東芝電子式記録装置
KK1A形(一要素形)
取扱説明書

東京芝浦電気株式会社



このたびは、東芝電子式記録装置KK1A形をお買上げいただきまして、まことにありがとうございます。

ご使用いただく前にこの取扱説明書をよくお読みください。

ご注意とお願い

1. 可燃性、爆発性ガスのあるところでは使用しないでください。
2. ご使用の際は安全上必ず「接地」してください。
3. 保管および取付場所は次のようなところを選んでください。
そうでない場所に保管または取り付けられますと、製品の外観、機能、寿命などを損う場合がありますのでご注意ください。
 - (1) じんあいの少ないところ。
 - (2) 腐食性ガス（SO₂、H₂Sなど）のないところ。
 - (3) 振動、衝撃の少ないところ。
 - (4) 温度変化が少なく 0℃～40℃のところ。
 - (5) 湿度変化が少なく 40～65% RHのところ。
 - (6) 電磁界の影響の少ないところ。
 - (7) 直射日光の当たらない日影のところ。
 - (8) 通風のよいところ（取付時）。
- ※ 装置は、周囲温度0℃～+45℃、湿度90%以下で動作しますが、停電補償および表示部分など最適な状態でご使用いただくために上記環境の選定をお勧めします。
4. 入力パルス線および時限入力、時限出力線と電源線は、ノイズによるトラブルを防ぐためにも分離して配線してください。
5. プリントは記録用紙を挿入して動作させてください。
記録用紙を入れないで動作させますと、印字品質の劣化を早めますのでご注意ください。

6. 使用開始直後、または、しばらく使用しないで再度使用する場合には、停電補償用バッテリーが充分充電されていない場合があります。

充電が不足の間は停電補償時間が充分得られませんが、24時間通電（100/110V AC）の後に回復します。

7. AC電源を長時間「OFF」する場合、たとえば数カ月以上保管するような場合には、停電補償用バッテリーを過放電させないために、「停電補償用バッテリースイッチ」を「切」にしてください。

※ 取引用電力量計などからパルス貸出しを受けようとする場合はあらかじめ電力会社へご相談ください。なお、管理用計器からのパルスを使用する場合にはその必要はありません。

※ この取扱説明書の内容は製品の改良等によりカタログと一部異なることがあります。

目 次

1. 製品の受入れ・保管	1
1.1 受 入 れ	1
1.2 保 管	1
2. 製品の取付け, 接続	2
2.1 取 付 け	2
2.2 接 続	3
2.2.1 電源および接地	4
2.2.2 パルス入力	4
2.2.3 時限同期入力	5
2.2.4 時限同期出力	5
3. 概 要	6
3.1 装 置 概 要	6
3.2 特 長	6
3.3 構 成	7
3.4 仕 様	8
4. 取 扱	10
4.1 各 部 名 称	10
4.1.1 フロント部	10
4.1.2 リア部	12
4.2 動作準備	12
4.2.1 電 源	12
4.2.2 プリンタ	12
4.3 設定操作手順	15
4.4 初期動作確認	17
4.4.1 印字テスト	17
4.4.2 初期設定項目印字	17

4.5 設定項目	18
4.5.1 基本項目	18
4.5.2 自己診断	20
4.5.3 その他	21
4.6 緊急時の取扱い	21
5. 動作原理	23
5.1 演算	23
5.1.1 累計量	23
5.1.2 差計量	23
5.2 停電時の動作	23
5.3 印字記録	24
6. 保守点検	25

1 製品の受入れ・保管

1.1 受入れ

製品は工場では調整後十分な検査を経て出荷されます。

お手元に届きましたら下記事項をご確認ください。

- (1) ご注文の品と同一品であること。
- (2) 輸送中の損傷がないこと。
- (3) 付属品の内容。

なお、付属品は表1. 付属品表のとおりです。

表1 付属品表

付 属 品	数 量
記 録 用 紙	5 巻
リ ボ ン	1 本
圧着端子(端子台 M4用)	12 個
盤取付金具(本体に取付)	4 個
盤取付ネジ(#)	4 個
乗率シート	1 セット
取扱説明書(本紙)	1 部

お問合せが生じましたら、お買求め先、あるいは巻末に記載してある最寄の当社、支店、営業所、出張所へご連絡ください。

1.2 保 管

製品受入れ後、都合により一時保管される場合、または長期保管される場合は、巻頭の「ご注意とお願い」に記載した保管環境を選んでください。

長期保管した後にご使用になる場合には、ご使用の前に変色、錆の有無などをチェックしてください。万一異常が認められた場合は、ご使用いただく前にお買求め先あるいは当社へご連絡のうえチェックを受けてください。

2 製品の取付け・接続

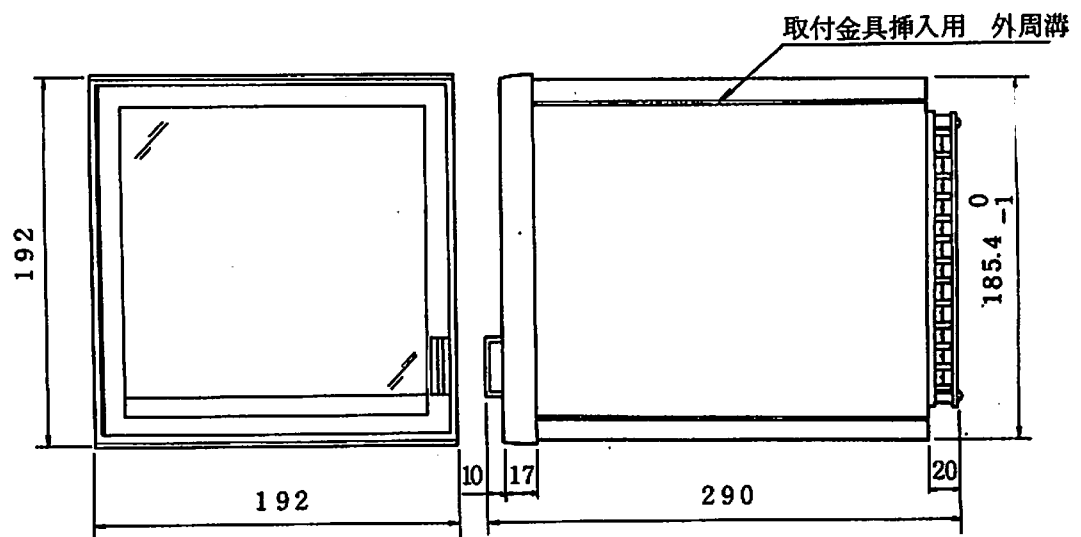
2.1 取付け

本装置はパネル取付形構造となっています。

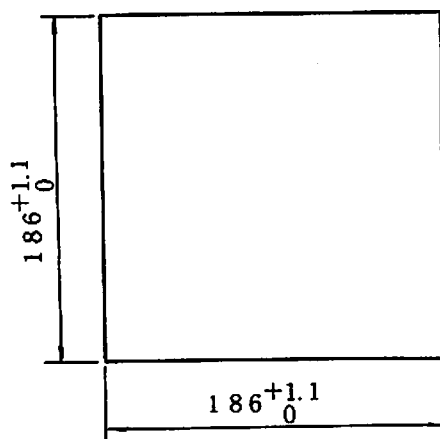
パネルに取付ける際は、本体外周溝に挿入されている取付金具を取外した後パネルカット穴に本体を挿入し、取付金具にてパネル後部より取付けます。

本装置の外形・取付け寸法図を図1に示します。

図1 外形取付寸法図



パネルカット寸法



2.2 接 続

接続は、図2. システム構成図、および図3. 端子配列図を参考におこなってください。

端子台への接続は、付属の「圧着端子」をご利用ください。

信号線と電源線とは、ノイズによる悪影響を避けるため分離して配線してください。

一束で固定したり、平行に配線しますとノイズの影響を強く受けることがあります。

図2 システム構成図例

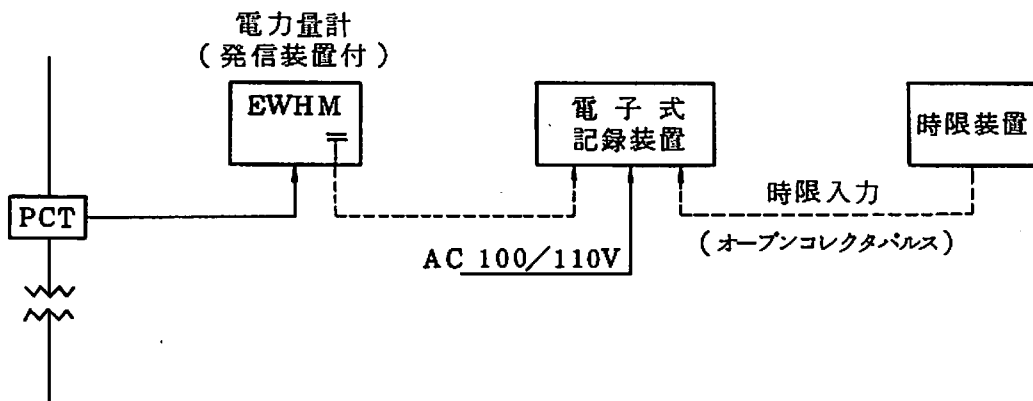
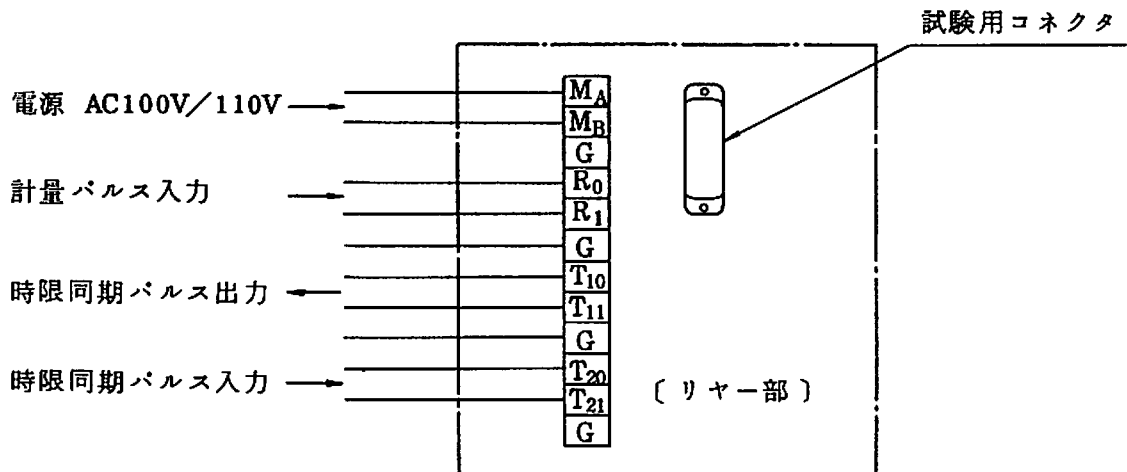


図3 端子配列図



2.2.1 電源および接地

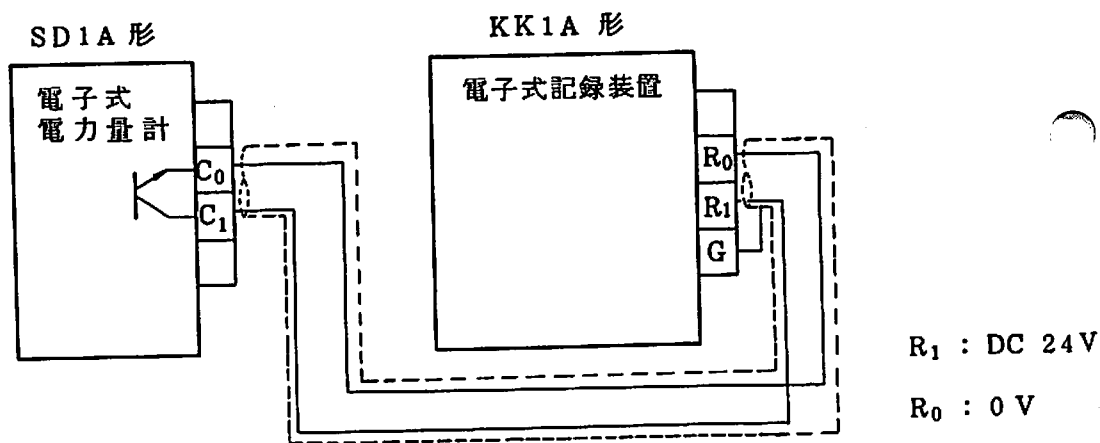
- (1) M_A, M_B 端子間に 100/110VAC 50/60Hz を接続します。
- (2) ケーブルはシールド付 0.75 mm² 以上のものをお使いください。
- (3) ケーブルのシールド線は電源端子台の「GND」端子に接続します。
- (4) 電源端子台の「GND」端子は接地用端子も兼ねています。接地は第3種接地工事（接地抵抗 100Ω以下）に準じて確実に適切な接続してください。
- (5) 接地しない場合感電の恐れがあります。安全上からも必ず接地してください。
- (6) 本装置の各「GND」端子は装置内部で接続されています。したがって外部で「GND」端子同志接続する必要はありません。

2.2.2 パルス入力

- (1) 計量パルス入力端子「 R_0 」, 「 R_1 」は無電圧接点信号またはトランジスタ（オープンコレクタ）信号を入力します。
- (2) オープンコレクタ信号を接続する場合は「 R_0 」端子に「エミッタ」側を, 「 R_1 」端子に「コレクタ」側を接続します。

当社のオープンコレクタ出力と接続する場合の例を図4に示します。

図4 オープンコレクタ信号との接続例



- (3) ケーブルはしゃへい付制御ケーブル 2 mm² をお使いください。

(4) ケーブルの長さ(受信距離)は上記ケーブルを使用したとき、次のように設定してください。

◎ 無電圧 a 接点信号の場合 2 Km 以下

◎ オープンコレクタ信号の場合 100 m 以下

※ 受信距離をさらに長くとりたい場合には、当社の KE3A 形パルス分離器をご利用いただけます。詳細お問合せください。

2.2.3 時限同期入力

- (1) 時限同期入力端子「T₂₀」, 「T₂₁」は、時限出力をもつ装置と同期合せをおこない、そして本装置の内部時計の時刻補正をおこなうためのものです。
- (2) 同期信号は無電圧 a 接点信号または、トランジスタ(オープンコレクタ)信号が入力可能です。(パルス幅 50 msec 以上)
- (3) 時刻の±30 秒の「進み」または「遅れ」を補正します。
- (4) 受信距離は、2 Km 以下(しゃへい付制御ケーブル 2 mm² 使用のとき)としてください。

2.2.4 時限同期出力

- (1) 時限同期出力端子「T₁₀」, 「T₁₁」は時限入力端子をもつ装置と、一定時限ごとに同期合せをおこなうためのものです。(パルス幅 250~500 msec)
- (2) 本出力でリレーなどを動作させる場合は、使用される側にてサージ吸収用 CR を接続してください。
- (3) 送信距離は、2 km 以下(しゃへい付制御ケーブル 2 mm² 使用のとき)としてください。

3 概 要

3.1 装置概要

エネルギーの使用量を調節して、生産性を向上させたいという省エネルギーの社会的要請は増々高まるばかりです。

本記録装置はこのような要請にこたえるため、よりきめ細かい管理を目的としてマイコン技術を応用して開発された電子式の計器です。

本装置は発信装置をもつ計量装置からのパルスを受けて、計数、演算し内蔵するプリンタで、一定時限毎に記録紙に計量値を印字記録します。

マイコン内蔵により、パルス変換機能を有するため、別の変換装置を必要とせずまた小形軽量で、操作が容易な記録装置です。

3.2 特 長

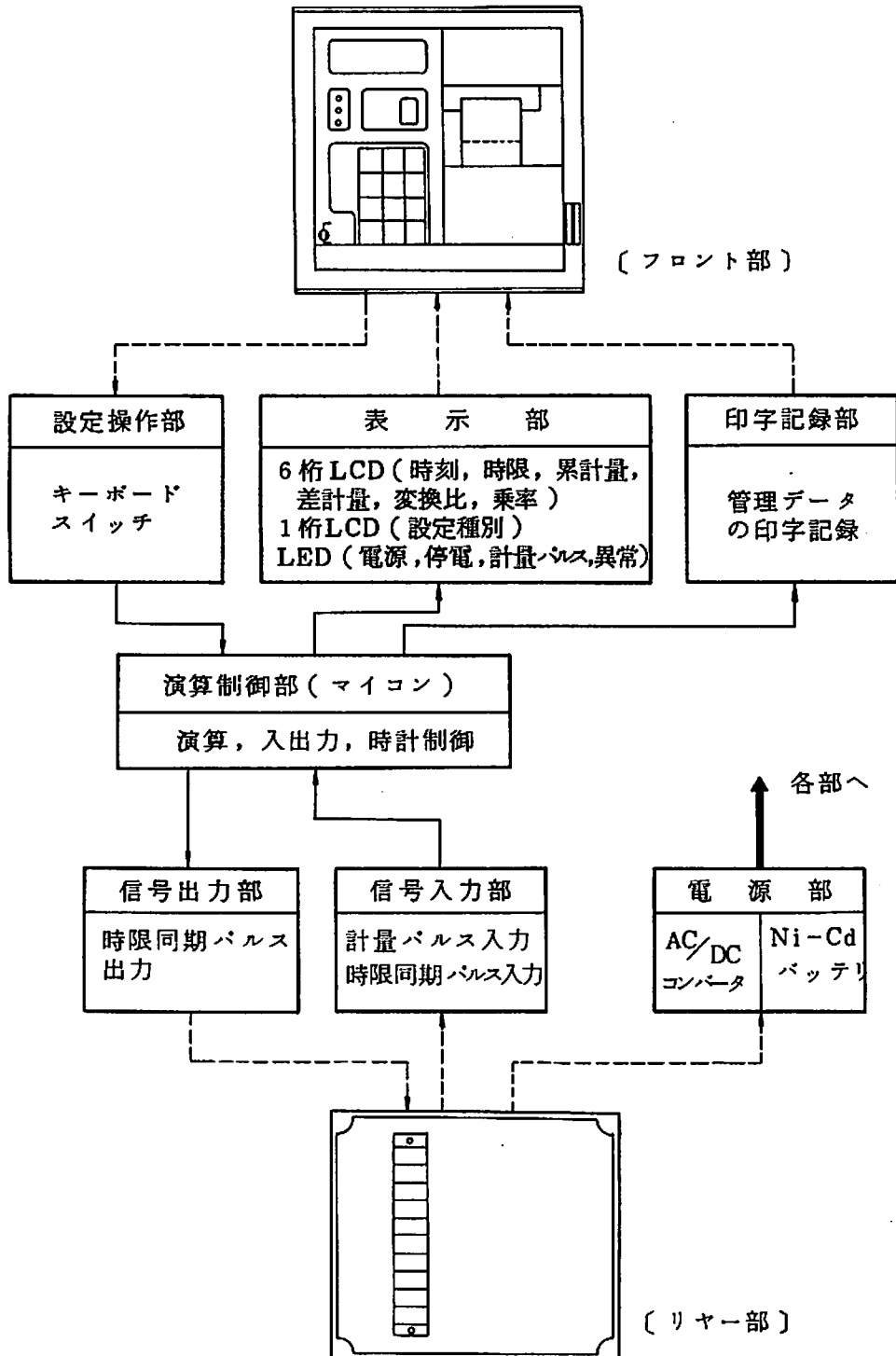
- (1) 的確な演算と豊富なデータ表示をおこないます。
 - マイクロコンピュータによりきめ細かな演算をおこないます。
 - 変換機能を内蔵し、外付の変換器を必要としません。
 - 明るい場所でも停電中でもよく見える大形LCD（液晶表示）を採用しました。
- (2) 停電補償付き
 - 72時間停電補償（カレンダー、データ内容）
 - 停電があっても他装置との同期合わせおよび時刻修正は不要です。
- (3) ドットプリンタによる豊富なデータ印字
 - 管理用データを日付に対応して印字します。
 - 日報および月報印字が可能です。（5.3を参照してください。）
 - 各種項目の設定内容の確認印字ができます。
- (4) 大幅な電子化によるコンパクト設計、テンキー方式を採用し操作、取扱いが容易と
なっています。
- (5) 自己診断機能
 - 本装置の動作異常などを検知し警報を発します。（電源LEDが点滅します。）

3.3 構 成

図5に本体構成ブロック図を示します。

本装置は演算制御部、表示部、印字記録部、設定操作部、信号入力部、信号出力部および電源部から構成されます。

図5 本体構成ブロック図



3.4 仕 様

表2 仕様に本装置の仕様を示します。

表2 仕 様

項 目	内 容	
基 本 仕 様	時 限	30分, 60分
	計 量 パ ル ス	10000 pulse/h
	電 源	100V/110V AC, 50/60Hz 共用
	皮 相 電 力	15VA (ただし, プリンタ動作時を除く)
	停 電 補 償	72時間(ただし, 0°C~+40°Cで24時間充電後)
	外 形 寸 法	192(縦)×192(横)×290(奥行)(図1 外形・取付寸法図参照)
	取 付 方 法	パネル取付形専用
	重 量	7kg
	使用周囲温度	0°C~45°C
	湿度	90%以下(ただし結露しないこと)
	耐 電 圧	AC 1500V, 1分間
接 地	第3種接地(本装置専用とする)	
表 示 部	年 月 日	各2桁
	時 分	各2桁
	時 限	2桁(30また60)
	累 計 量	6桁
	差 計 量	4桁
	変 換 比 (1)	4桁
	変 換 比 (2)	4桁
	乗 率	4桁(1, 10, 100, 1000)
	設 定 種 別	1桁
	電 源	1点表示(緑)
	停 電	1点表示(赤)
計量パルス入力	1点表示(緑)	

項 目		内 容
印 字 記 録 部	印 字 速 度	1 秒 / 行
	印 字 数	16 桁 / 行
	行 間 隔	3.5 mm / 行
	印 字 方 式	インパクト印字
	印 字 用 紙	普通紙 幅 45 mm, 長さ 10m / 巻
設 操 作 部	キ ー ボ ー ド	印字, 紙送り, 設定, 取消 (数字キー: 0~9)
	停 電 補 償 用 バ ッ テ リ ス イ ッ チ	ロック付きトグルスイッチ
信 入 力 部	計 量 パ ル ス 入 力	無電圧 a 接点またはオープンコレクタ出力 (DC 24 V, 20 mA)
	時 限 同 期 入 力	〃 〃
信 出 力 部	時 限 同 期 出 力	オープンコレクタ出力 (DC 30 V, 60 mA)

4. 取 扱

4.1 各部名称

4.1.1 フロント部

図 6 に装置前面の各部名称を示します。また表 3 にフロントパネル機能を示します。

図 6 フロント部名称

表示板取付ネジ

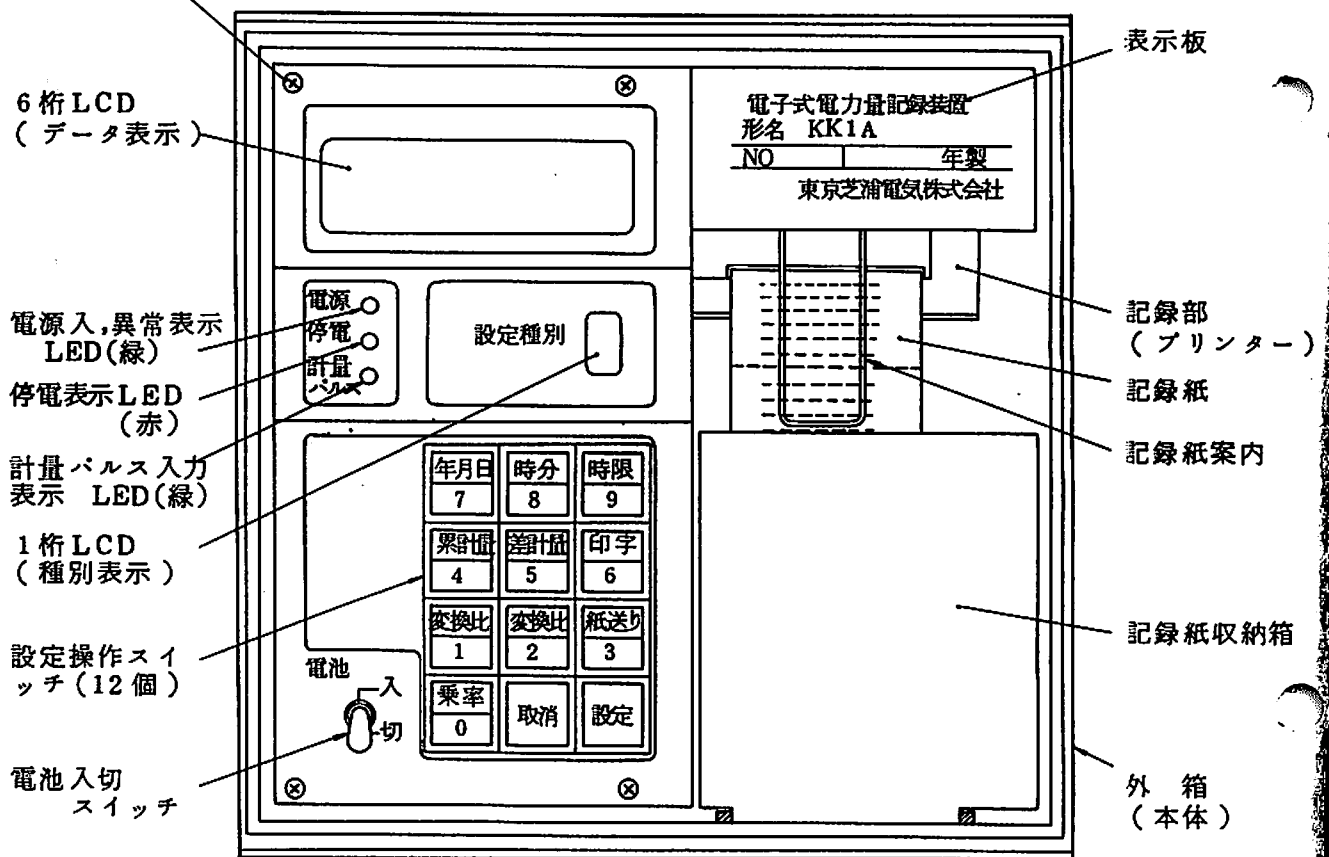


表3 フロント部機能

各部名称		機能
表示部	年・月・日	現在日時(年・月・日)を表示します。
	時・分	現在時刻(時・分)を表示します。
	時限	設定時限(30分または60分)を表示します。
	累計量	計量開始時から現在時点までの総計量値を積算表示します。
	差計量	時限開始時から現在時点までの計量値を積算表示します。 累計量設定時および時限終了時に内部積算値はクリアされます。
	変換比(1)	設定変換比(0001~9999, 入力側)を表示します。
	変換比(2)	設定変換比(0001~9999, 出力側)を表示します。
	乗率	設定乗率(0001, 0010, 0100, または1000)を表示します。
	電源	電源, ONのとき点灯表示します。また内部回路に異常発生の際、点滅表示します。
	停電	停電補償電池の内容を越える停電が発生した場合、電源復帰後点灯表示します。再度時刻設定を行うと消灯します。
	計量パルス入力	計量パルス入力時に点灯表示します。
印記録字部	プリンタ	各種計量管理データを印字記録します。
設定操作部	キーボード	設定項目コードおよび設定データを入力します。 また、現在表示状態の「印字」、また「紙送り」などの手動操作もおこなえます。
	トグルスイッチ	電池電源を入, 切します。

- 注) 1. 年・月・日, 時・分, 差計量について, 表示中は進数しません。
内部回路においては正常に計時, または計数をおこなっています。
2. 累計量を再設定した場合, 差計量は零にクリアされるため, その時限の差計量値は実際の値よりもクリアされた分だけ少い値が印字されます。
またその日, 月の日量, 月量についても, 同様に少い値が印字されます。

4.1.2 リア部

図3に装置後面の各部名称を示します。また、表4にリア部機能を示します。

表4 リア部

各部名称		機能
信号入力	計量パルス入力	発信装置付計量装置からの計量パルスを入力します。
	時限入力	時限の外部同期入力であるとともに、時刻誤差を補正します。
信号出力	時限出力	各時限毎にパルスを出力します。

4.2 動作準備

操作をはじめるまえに次の準備をおこなってください。

4.2.1 電源

AC電源をONにし、「停電補償用バッテリースイッチ」をONにします。

バッテリースイッチはロック付ですので、レバーを手前に引いて操作してください。

4.2.2 プリンタ（図7、図8を参照してください。）

(1) プリンタは記録紙を必ず挿入して動作させてください。

空転しますと急激に印字品質が劣化します。

(2) 必ず指定する記録紙をご使用ください。

他の記録紙をご使用の場合は印字品質が保証できません。

(3) 記録紙の入れ方

a 記録紙案内を毛前に引き、記録紙収納箱を取り出します。

（インクリボン御使用の際はインクリボンも取外してください。）

b 記録紙を記録紙収納箱ガイドの中間（プリンタの真下）に、青色表示を手前にして置きます。

c プリンタ下面にあります記録紙挿入口に記録紙を挿入し、記録装置前面のキーボードスイッチを

紙送り
3

設定

乗率
0

……

設定

と操作し、記録紙を記

録紙出口より10mm程度出します。(4.5.3項を御参照ください。本操作後インクリボンを取付けてください。)

- d キーボード操作により20cm程度紙を送ります。
- e 送り出された記録紙に正しい折り目(青色表示が凸となり外側に見えるような折り目)をつけ、記録紙収納箱にセットします。
- f 記録紙案内をもとの位置にもどしてください。

注) プリンタは、紙送り方向にしか回転しません。無理に反対方向に回転させようとすると故障の原因になりますのでご注意ください。

図7 プリンタと記録紙(1)

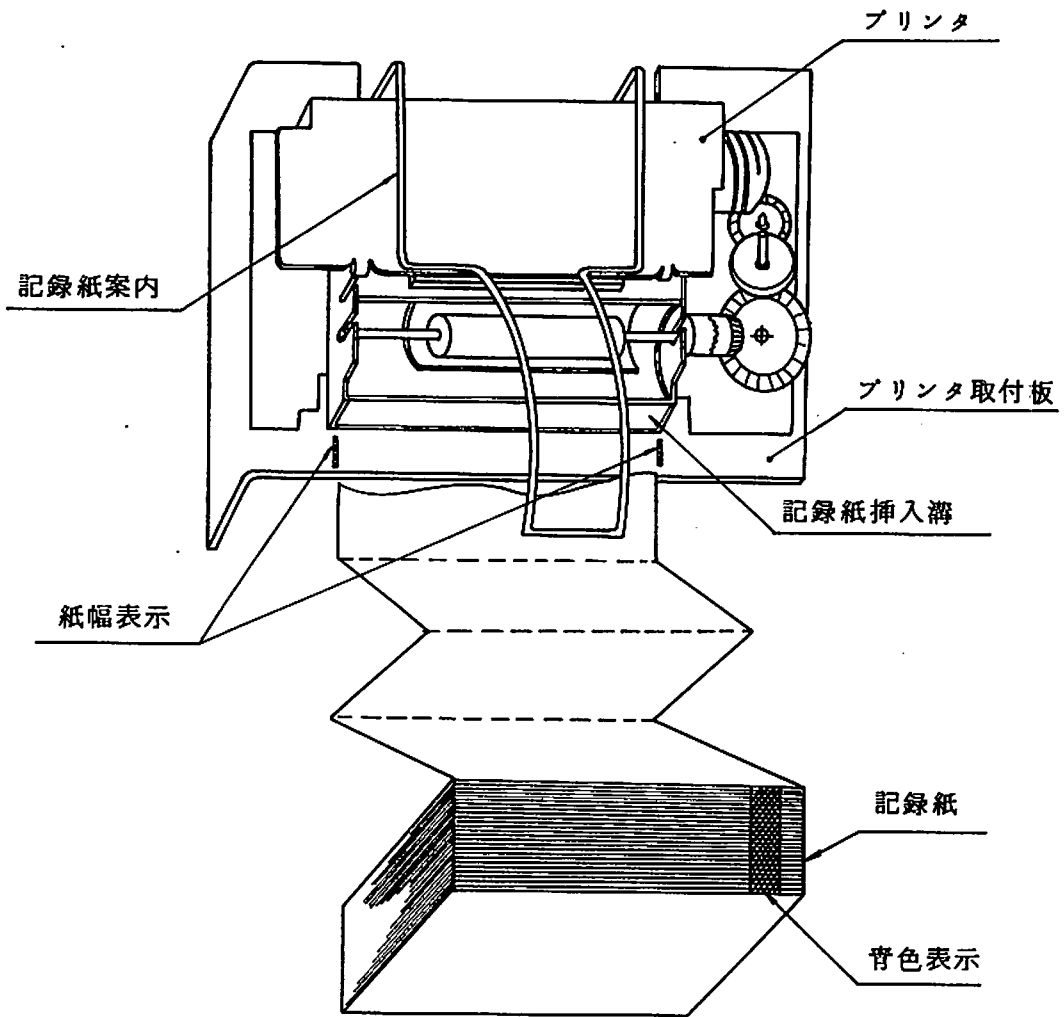
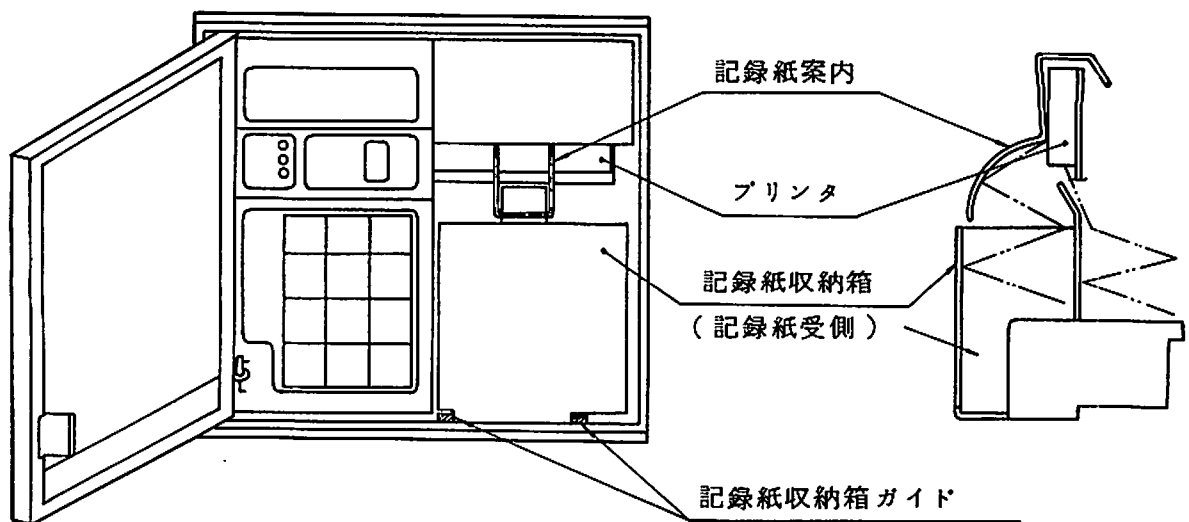


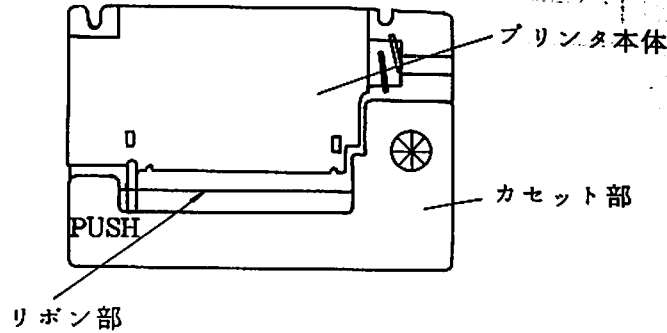
図8 プリンタと記録紙(2)



(4) インクリボンの交換方法 (図9を参照してください。)

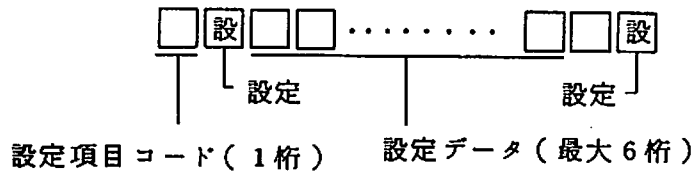
- a. インクリボンの PUSH部を押しインクリボンをプリンタから取外します。
- b. 新しいインクリボンのリボン部とカセット部の間に紙を挿入します。
- c. インクリボンをプリンタにセットします。

図9. プリンタ(インクリボンセット後)



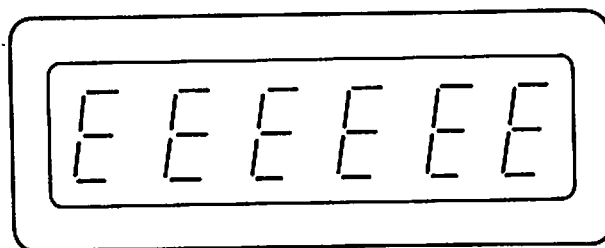
4.3 設定操作手順

(1) 設定



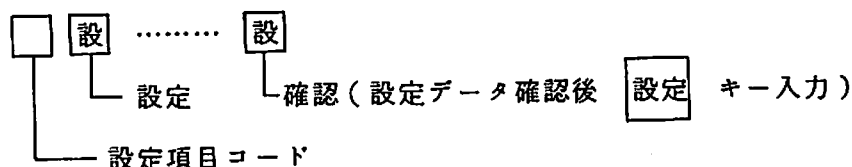
- a. 設定する項目コードおよび キーを入力すると、項目コードに対応して設定されているデータが表示されます。設定したいデータがこれと一致していれば キー入力によりこのデータが保持されます。
 は表示のみの取消です。
- b. 設定データを変更する場合は設定項目コードおよび キーを入力後表示を見ながら設定したいデータをキー入力し、 キーを押します。
- c. 各項目を設定する場合に、設定範囲を超えて誤って設定することがありますが、その場合、表示が図10. 設定値の表示例のように“EE...”表示となり“エラー”である旨を知らせます。

図10. 設定値の表示例



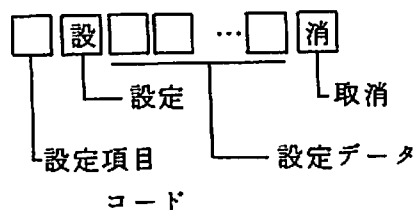
この場合は **取消** キーによりエラーを取り消し、再度その項目コードから設定しなおしてください。

(2) 設定データ確認



- a. 確認したい項目の先頭コードおよび **設定** キーを入力すると、項目コードに対応して設定されているデータが表示されます。
- b. 設定されているデータ内容確認後 **設定** キーを入力すると5秒間はその項目が表示され、その後計量パルスが入力されると自動的に累計量表示に切替わります。

(3) キー入力取消



キー入力ミスなどで取消したい場合は **設定** キーを入力する前に **取消** キーを入力します。

なお、**取消** はキー入力表示のみの取消であり、前の設定したデータは保持されています。

4.4 初期動作確認

4.4.1 印字テスト

時限
9

乗率
0

設定

設定

 とキー入力します。

プリンタには次のように印字されます。

印字後は

累計量
4

設定

設定

 とキー操作してください。

図 11 印字テスト例

```

!"#$%&'()*+,-./
0123456789:;<=>?
@ABCDEFGHIJKLMNO
PQRSTUVWXYZ[\]^_
`{|}~・ヲアイウエオカキクケコサシスセソ
チヂツテトナニヌネノヒフヘホマ
ミムメモトヨラリルロワン
  
```

4.4.2 初期設定項目印字

印字
6

設定

変換比
1

設定

 とキー入力します。

プリンタには次のように印字されます。

図 12 設定項目確認印字例

```

セツテイ データ      ... 年・月・日・時・分
81-05-31 11:59      ...
ルイイリヨウ      000000      ... 累計量
ヘンカンヒ      0001/0002      ... 変換比 2 / 変換比 1
ジョウリツ      0001      ... 乗率
ジケマン      30      ... 時限
  
```

4.5 設定項目

4.5.1 基本項目

- (1) 時 ・ 分
- (2) 年 ・ 月 ・ 日
- (3) 時 限
- (4) 累 計 量
- (5) 変 換 比 (1)
- (6) 変 換 比 (2)
- (7) 乗 率

(1) 時 ・ 分

時・分	設定			時			分	設定	4桁設定
8										

- 設定範囲は、00時00分～23時59分です。

(例) 「1423」と設定し、

設定

キーを入力しますと、14時23分00秒から計時動作をおこないます。

- なお、時限同期入力により時刻の修正ができます。

(2) 年・月・日

年・月・日	設定			年			月			日	設定	...	6桁設定
7													

- 年は、西暦の下2桁を設定します。

- 設定範囲は、81年01月01日～99年12月31日です。

(例) 1981年6月20と設定する場合

「810620」と設定します。

(3) 時 限

時限	設定			設定	2桁設定
9						

- 時限が60分の場合は初期設定されているため、あらためて設定する必要はありません。(30分時限に設定後60分に設定替えする場合はあらためて設定してください。)

- 30分と60分のみ設定可能です。

(4) 果 計 量

, 0 4 6 9 D

果計量	設定							設定
4								

..... 6桁設定

- メータの表示値を設定します。
 - 設定範囲は、000000～999999です。
- (例) 「000365」と設定したい場合は、「365」と設定し 設定 キーを入力しますと、上位3桁の「000」が付加されます。
- メータの表示値の小数点以下も設定したい場合は、小数点をとって設定してください。精度が1桁向上します。このときの乗率はメータ側の1/10となります。

(5) 変換比(1)

6 0 0 2

変換比	設定					設定
1						

..... 4桁設定

- 変換器の入力側パルス定数に相当する数を設定します。
 - 設定範囲は0001～9999です。
 - 0001が初期設定されています。
- (例) 「0021」と設定したい場合は「21」と設定し、 設定 キーを入力しますと、上位2桁の「00」が付加されます。

(6) 変換比(2)

0 1 6 0

変換比	設定					設定
2						

..... 4桁設定

- 変換器の出力側パルス定数に相当する数を設定します。
- その他は、変換比(1)の設定方法と同様です。

(7) 乗 率

乗率	設定					設定
0						

..... 4桁設定

- 表示値に対する乗率を設定します。
- 設定値は「0001」「0010」「0100」「1000」の4種類で、「0001」は初期設定されています。

(例) 「0010」と設定したい場合は「10」と設定し 設定 キーを入力し
 すと上位2桁の「00」が付加されます。

- 乗率シートを添付してありますので、設定値に合ったものを表示窓の上に貼りつけてください。

なお乗率を1/10としたい場合は、キーボードによる設定はできませんので、このシートによって明示してください。

「設定例」

- メータ指示値 1344.5 kWh
- 合成変成比 $\frac{6600}{110000} / \frac{110}{110} \times \frac{500}{2000} / 5A$ 160000
- パルス定数 10000 pulse/kWh
- 乗率(メータ側) × 100 × 16000

の場合

- 累計量 13445 kWh
- 乗率 × 10

KKAは小数以下をまてできないため
 1桁下げて累計量を設定
 するため乗率が10に
 なる。
 ×-9個の1/10に転

$$\begin{aligned}
 \text{○ 変換比} &= \frac{\text{変換比1}}{\text{変換比2}} = \frac{\text{パルス定数}}{\text{合成変成比}} \times \text{乗率} \\
 &= \frac{10000}{6000} \times 10 \\
 &= \frac{50}{3} \dots \text{変換比1} \\
 &\quad \dots \text{変換比2}
 \end{aligned}$$

と設定してください。

4.5.2 自己診断

(1) 印字テスト

時限	乗率	設定	設定
9	0		

- プリンタの動作確認をおこなう機能です。
- この設定によりプリンタは記号、英数字、カタカナを順次印字し自動的にとまります。

- 印字後は

累計量
4

設定 設定 とキー操作し、表示を切替えてください。

(2) 設定項目確認印字

印字	設定	変換比	設定
6		1	

- 各項目毎に設定した内容を印字します。

(3) マニュアル印字

印字	設定	乗率	設定
6		0	

- 現在時刻、累計量と、前時限終了時から現時点までの差計量値を印字します。

このときの差計量値は0にクリアされません。

4.5.3 その他

(1) 紙送り(1)

紙送り	設定	乗率	設定
3		0		

1回押すと一行送ります。

(2) 紙送り(2)

紙送り	設定			設定	2桁設定
3						

- 紙送りしたい行数を99まで設定できます。
- 5行送りたい場合は「5」と設定します。

4.6 緊急時の取扱い

下記のような動作をおこない、それが復帰しない場合は、電源を開放(OFF)し、お買求め先あるいは当社までご連絡ください。

- (1) 電源表示灯が点滅して自己診断異常警報が発生した場合には、AC電源スイッチを「OFF」にし、警報表示が消えた後に再び「ON」にしてください。

数回、この操作をおこなっても回復しない場合は、しばらく様子を見てから再度試みてください。

- (2) AC電源を「ON」しているにもかかわらず、「電源」表示が点灯しない場合、使用を中断してください。

(3) 本装置は、ノイズによる誤動作などのないよう万全の注意を払って設計、製作されていますが、使用環境条件等によっては、非常に大きなノイズの影響を受け通常とは異った動作をすることがあります。この場合には、装置に対し、イニシャライズ(クリア)をかけることが必要となります。

クリアをかける場合は、次のようにします。

- ① AC電源を「OFF」にする。
- ② 「停電補償用バッテリースイッチ」を「OFF」にして5分以上そのまましておく。
- ③ AC電源を「ON」にして、「停電補償用バッテリースイッチ」を「ON」にする。
- ④ 基本動作確認および各項目設定・確認をおこない動作をスタートさせる。

$$\text{変換比} = \frac{\text{変換比1}}{\text{変換比2}} = \frac{10112\text{定数}}{\text{合成変換比}} \times \text{乗率}$$

5. 動作原理

5.1 演算

入力パルスが1つ入るごとに積算し、そのパルスを次式で演算し積算値として表示します。

$$\begin{aligned} \text{積算値} &= \text{入力パルス数} \times \frac{\text{変換比2}}{\text{変換比1}} \\ &= \text{入力パルス数} \times \frac{\text{合成変換比}}{\text{入力パルス定数} \times \text{乗率}} \end{aligned}$$

5.1.1 累計量

計量開始から現時点までの累積計量値を表わします。

5.1.2 差計量

前時限終了時から現時点までの累積計量値を表わします。

5.2 停電時の動作

(1) 停電補償

停電補償時間は停電後72時間です。ただし周囲温度0℃～40℃で24時間以上充電しておく必要があります。

使用開始直後およびしばらく使用しなかった場合は、バッテリーの充電不足により停電補償が充分でないことがありますのでご注意ください。

(2) 停電動作

a. 停電発生時

これまでの設定、計量データも停電補償されている記憶部へ格納します。

印字またはキー入力中の動作は中断されます。

b. 停電中（停電補償時間内）

時計動作および計量データの保持を行います。これ以外の動作、たとえば計量パルスの受付などは行いません。

c. 停電回復時

停電印字記録を行い、停電以前の状態に継続して動作します。

停電LEDが点灯している場合はデータ保持時間を超えています。はじめから設定しなおしてください。

5.3 印字記録

(1) 時限印字 (30分時限)

09	020155	0480	...	9:00	における累計量と差計量値
	020635	0480	...	9:30	"
10	021115	0480	...	10:00	"
	021595	0480	...	10:30	"
11	022075	0480			
	022555	0480			
12	023035	0480			
	023515	0480			
13	023995	0480			
	024475	0480			

(2) 日報印字

ニチリョウ	011513	...	日合計量
サイグアイ サイリョウ	13:30 0481	}	最大差計量値とその発生時刻

(3) 月報印字

ゲリョウ	011513	...	月合計量
サイグアイ サイリョウ	31-13:30 0481	}	最大差計量値とその発生日・時・分

(4) マニュアル印字

09:01		...	マニュアル印字時刻
066253	0020	...	そのときの累計量値と差計量値

(5) 停電回復時

01-05-31 11:49	...	停電時刻
01-05-31 11:50	...	復帰時刻

(6) 累計量設定時

	007572	4126		
09*	002501	1501	...	8時30分から9時の間に累計量を設定したことが*印で示されます。
	004805	2304		
10	007109	2304		

注) 時限印字(日報, 月報印字も同様)は実際の時限より多少遅れることがありますが,

これはパルス数の演算に必要な時間で, その印字値には何ら影響はありません。

6 保守・点検

(1) 停電点検

停電補償時間を超える停電があったとき、停電回復時に「停電」表示が点灯します。

この場合、計時および集計内容はこわされ設定データは初期値に戻っていますので設定項目を確認し、再設定することが必要です。

また停電補償時間内の停電については、計量パルスを受付けていませんので、停電回復後メータ指示値の確認を行い、違っている場合は累計量のみ再設定する必要があります。

(2) 記録紙補給

記録紙の残量をチェックし、使いきる前に新しいものと交換してください。

交換方法は、4.2 設定、操作、準備の項をご参照ください。

(3) リボン交換

印字濃度がうすくなった場合、新しいものと交換してください。

交換方法は、4.2 設定、操作、準備の項をご参照ください。

東京芝浦電気株式会社

計測事業部

*詳しいお問い合わせは下記本社または支社・支店・営業所・出張所へご連絡下さい。

本社	〒108 東京都港区三田3の13の12(東芝三田ビル)	電話・東京(03) 454-7111(大代)
信越支店	〒950 新潟市東大通り1の4の2(三井物産ビル)	電話・新潟(0252) 45-3171(代)
松本営業所	〒390 松本市中央1の2の27(松田屋本店ビル)	電話・松本(0263) 35-6610
長野営業所	〒380 長野市東和田689	電話・長野(0262) 44-9121
静岡支店	〒422 静岡市曲金7の8の21(東芝総合ビル)	電話・静岡(0542) 82-3939(代)
東関東支店	〒280 千葉市富士見2の5の15(塚本千葉第3ビル)	電話・千葉(0472) 27-9551(代)
水戸営業所	〒310 水戸市南町3の4の57(水戸セントラルビル)	電話・水戸(0292) 27-0571
北関東支店	〒371 前橋市本町2の13の7(協栄生命ビル)	電話・前橋(0272) 32-3531(代)
関西支社	〒541 大阪市東区本町4の29(東芝大阪ビル)	電話・大阪(06) 244-2390~2
姫路営業所	〒670 姫路市本町1(三井生命姫路ビル)	電話・姫路(0792) 85-2300
中部支社	〒460 名古屋市中区栄2の10の19(名古屋商工会議所ビル)	電話・名古屋(052) 202-8613~20
トヨタ営業所	〒471 豊田市山之手8の137(山之手スドービル)	電話・豊田(0565) 28-0523(代)
浜松営業所	〒430 浜松市元城町131の4(朝日生命浜松ビル)	電話・浜松(0534) 54-9191(代)
三重営業所	〒514 津市栄町3の59(笠間ビル)	電話・三重(0592) 24-1381
岐阜営業所	〒500 岐阜市金町1の4(朝日生命岐阜ビル)	電話・岐阜(0582) 66-5167
九州支社	〒810 福岡市中央区渡辺通2の1の82(電気ビル)	電話・福岡(092) 711-5625~7
北九州営業所	〒802 北九州市小倉北区米町2の2の1(新小倉ビル)	電話・北九州(093) 521-9084(代)
大分営業所	〒870 大分市金池町1の18(南日本信販ビル)	電話・大分(0975) 36-2040
熊本営業所	〒860 熊本市辛島町5の1(日本生命熊本ビル)	電話・熊本(0963) 56-7303(代)
宮崎営業所	〒880 宮崎市橋通東4の7の28(宮崎第1生命ビル)	電話・宮崎(0985) 27-3191(代)
鹿児島営業所	〒892 鹿児島市新屋敷16の401(住宅公社ビル)	電話・鹿児島(0992) 25-2734(代)
大牟田営業所	〒836 大牟田市有明町2の2の19(大牟田建設会館ビル)	電話・大牟田(09445) 4-3625(代)
沖縄支店	〒900 那覇市久茂地町1の9(琉球リース総合ビル)	電話・那覇(0988) 62-3041
中国支社	〒730 広島市中区大手町2の7の10(広島三井ビル)	電話・広島(0822) 46-3080~2
徳山営業所	〒745 徳山市御幸通り2の22(徳山中国新聞ビル)	電話・徳山(0834) 22-1031(代)
岡山営業所	〒700 岡山市幸町8の29(三井生命岡山ビル)	電話・岡山(0862) 24-6166(代)
宇部営業所	〒755 宇部市相生町5の10(城南ビル)	電話・宇部(0836) 21-5121(代)
福山営業所	〒720 福山市霞町1の1の24(住友生命福山ビル)	電話・福山(0849) 24-5125(代)
山陰営業所	〒690 松江市朝日町484の16(住友生命松江ビル)	電話・松江(0852) 25-0712
北陸支社	〒930 富山市桜橋通り2の25(第一生命ビル)	電話・富山(0764) 32-3011(代)
金沢営業所	〒921 金沢市増泉4の1の8	電話・金沢(0762) 42-6206(代)
福井営業所	〒910 福井市宝永4の3の1(三井生命福井ビル)	電話・福井(0776) 24-4739(代)
東北支社	〒980 仙台市国分町2の2の2(東芝仙台ビル)	電話・仙台(0222) 64-7550~3
郡山営業所	〒963 郡山市桑野4の2の2	電話・郡山(0249) 34-5170
秋田営業所	〒010 秋田市大町2の4の44(秋田第一ビル)	電話・秋田(0188) 65-1048
盛岡営業所	〒020 盛岡市東仙北1の3の4	電話・盛岡(0196) 35-6154
青森営業所	〒030-01 青森市大字横内字泉川3の65	電話・青森(0177) 38-4000
山形営業所	〒990 山形市香澄町3の1の7(朝日生命山形ビル)	電話・山形(0236) 42-3515
北海道支社	〒060 札幌市中央区北三条西1(東芝札幌ビル)	電話・札幌(011) 214-2460~4
旭川出張所	〒070 旭川市四条9の1703(拓銀ビル)	電話・旭川(0166) 26-6491
釧路出張所	〒085 釧路市北大通り8(西廊ビル)	電話・釧路(0154) 25-5433
函館出張所	〒040 函館市大縄町22の14(東芝ビル)	電話・函館(0138) 41-9767
四国支社	〒760 高松市鍛冶屋町3(香川三友ビル)	電話・高松(0878) 25-2420
松山営業所	〒790 松山市三番町5の8の15(エヒメコープビル)	電話・松山(0899) 43-4589



東芝