

デジタルチトランスデューサ KA1A

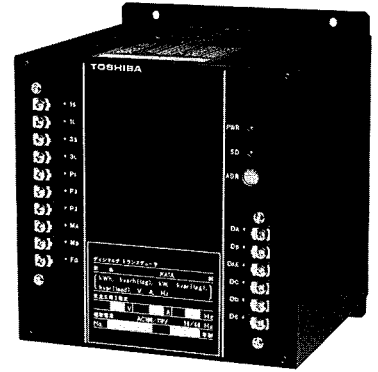
計測項目(8点)……有効電力量、無効電力量ほか(三相3線)

■概要

「デジタルチトランスデューサ」は回路の有効電力量、遅れ無効電力量、有効電力、遅れ無効電力、進み無効電力、電圧、電流、周波数を測定しシリアル信号でデータを出力します。また、当社製「電力管理用モニタ」と組み合わせることにより、前記測定項目の他に力率の算出も可能です。

■特長

- 複合機能形のため取付けスペースが節約できます。
- シリアル出力信号(当社オリジナル)のため配線が簡素化できます。
- 高精度の測定が行えます。
- 専用LSI使用により高信頼度です。
- 回路と出力はフォトカプラにより分離されています。
- 当社製「電力管理用モニタ」接続により力率の算出も可能です。



■演算部仕様

項目		有効電力量	無効電力量(遅れ)	有効電力	無効電力(遅れ)	無効電力(進み)	電圧(P ₁ -P ₂)	電流(I _s -I _L)	周波数
測定回路		三相3線							
定格電圧 定格電流 定格周波数		110V 5Aまたは1A 50Hzまたは60Hz							
補助電源電圧		110V +10% -20%							
入力範囲	定格電流 5A	0~1.2kWh	0~1.2kvarh	0~1.2kW	0~1.2kvar	0~1.2kvar	0~150V	0~6A	45~55Hz または 55~65Hz
	1A	0~0.24kWh	0~0.24kvarh	0~0.24kW	0~0.24kvar	0~0.24kvar		0~1.2A	
分解能	定格電流 5A	2000count/1kWh	2000count/1kvarh	2000count/1kW	2000count/1kvar	2000count/1kvar	2200count/110V	2000count/5A	0~2000count/ 45~55Hz または 0~2000count/ 55~65Hz
	1A	2000count/0.2kWh	2000count/0.2kvarh	2000count/0.2kW	2000count/0.2kvar	2000count/0.2kvar		2000count/1A	
許容差		*1 ±1.0%	*1 ±2.5%	*2 ±0.5%	*2 ±1.0%	*2 ±1.0%	*2 ±0.5%	*2 ±0.5%	±0.1Hz
サンプリング時間		2秒							
*3 応答時間		最大4秒							
絶縁耐圧		AC2000V							
負担		P ₁ -P ₂ : 0.1VA I _s -I _L : 0.2VA M _A -M _B : 5VA P ₃ -P ₂ : 0.1VA I ₃ -I _L : 0.2VA							
動作温度範囲		-10~55℃							
構造		表面取付、前面接続							

注1) 有効電力量、無効電力量の許容差はJISC1216、1263に準拠。誤差の算出方法は次式による。

$$\text{誤差} = (\text{計量した電力量} - \text{真の電力量}) / \text{真の電力量}$$

注2) その他の項目の許容差はJEMIS019に準拠。誤差の算出方法は次式による。

$$\text{誤差} = (\text{出力の真値} - \text{出力の規定値}) / \text{基底値}$$

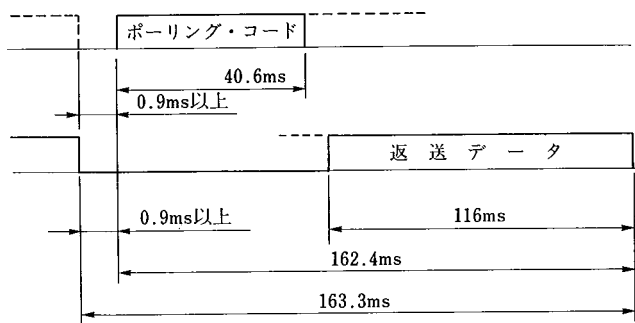
注3) 応答時間とは定常出力値の1%内に納まるまでのステップ応答時間を意味する。

■出力部仕様

「デジタルチトランスデューサ」はセンターからのコード・ポーリングを受け入れそのコード・ポーリングのアドレス信号と「デジタルチトランスデューサ」の持つアドレスが一致した場合にデータ返送を行います。

項目	仕様
出力データ形式	シリアル反転二連送方式
通信方式	半二重通信方式
出力形式	オープンコレクタ出力
最大伝送距離	1000m
データ読み出し時間	116ms/測定項目
データ受け渡し総時間	163.3ms/測定項目
伝送速度	1200bps

○各項目ごとのデータ伝送タイミング

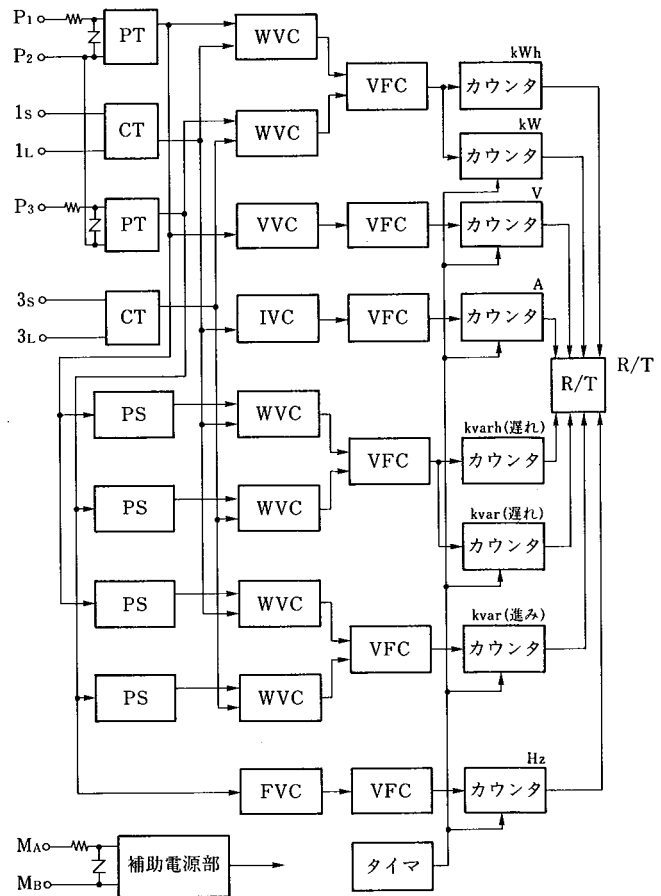


■ご注文の際は下記事項をご指定ください。

1. 形名
2. 組み合わせ型式
3. 組み合わせ変成比
4. 乗率
5. 周波数

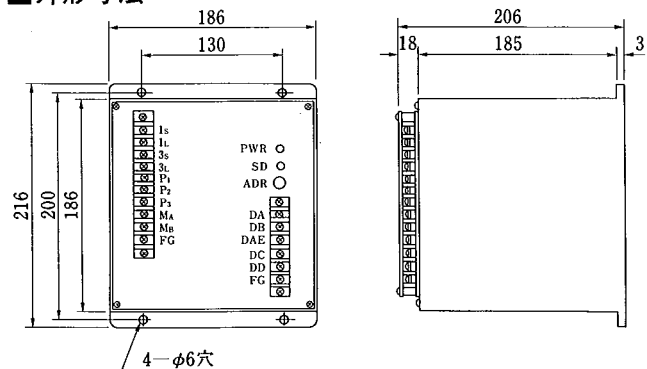
■構成

下記ブロックダイアグラムによる。



- PT ……補助変圧器
- CT ……補助変流器
- WVC ……電力—電圧変換部
- VVC ……交流電圧—直流電圧変換部
- IVC ……電流—電圧変換部
- PS ……位相器
- FVC ……周波数—電圧変換部
- VFC ……電圧—周波数変換部
- R/T ……シリアルデータ送受信部

■外形寸法



塗装色 N1.5(黒)
重量 約4kg

記載内容は、設計変更その他の理由により、変更させていただくことがあります。

59.12.2,000(N)初版