

デジタルチトランスデューサ KA1F

計測項目(2点)……有効電力、電流(三相3線)

■概要

「デジタルチトランスデューサ」は回路の有効電力、電流を測定し、シリアル信号でデータを出力します。

当社製「電力管理用モニタ」と組み合わせることにより多回路の効率よいデータ処理が行えます。

■特長

- 複合機能形のため取付けスペースが節約できます。
- シリアル出力信号(当社オリジナル)のため配線が簡素化できます。
- 高精度の測定が行えます。
- 専用LSI使用により高信頼度です。
- 回路と出力はフォトカプラにより分離されています。

■演算部仕様

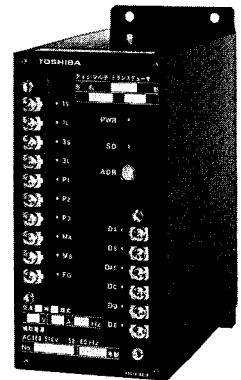
項目		有効電力	電流(1s-1L)
測定回路		単相2線、単相3線、三相3線	
定格電圧 定格電流 定格周波数		110V 5Aまたは1A 50Hzまたは60Hz	
補助電源電圧		110V +10% -20%	
入力範囲	定格電流 5A	0~1.2kW	0~6A
	1A	0~0.24kW	0~1.2A
分解能	定格電流 5A	2000count/1kW	2000count/5A
	1A	2000count/0.2kW	2000count/1A
*1 許容差		±0.5%	±0.5%
サンプリング時間		2秒	
*2 応答時間		最大4秒	
絶縁耐圧		AC2000V	
負担		P ₁ -P ₂ : 0.1VA 1s-1L: 0.2VA M _A -M _B : 4VA P ₃ -P ₂ : 0.1VA 3s-3L: 0.2VA	
動作温度範囲		-10~55°C	
構造		表面取付、前面接続	

注1) 有効電力、電流の許容差はJEMIS019に準拠。

誤差の算出方法は次式による。

誤差 = (出力の真値 - 出力の規定値) / 基底値

注2) 応答時間とは定常出力値の1%以内に納まるまでのステップ応答時間を意味する。

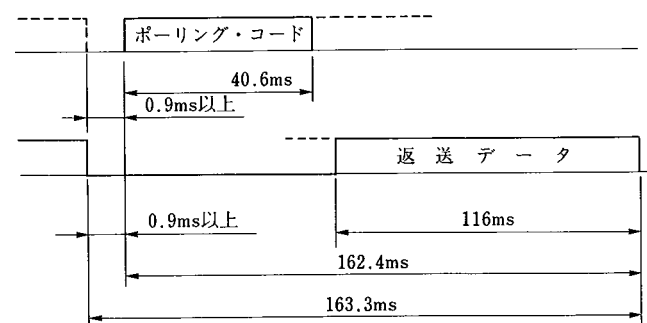


■出力部仕様

「デジタルチトランスデューサ」はセンターからのコード・ポーリングを受け入れそのコード・ポーリングのアドレス信号と「デジタルチトランスデューサ」の持つアドレスが一致した場合にデータ返送を行います。

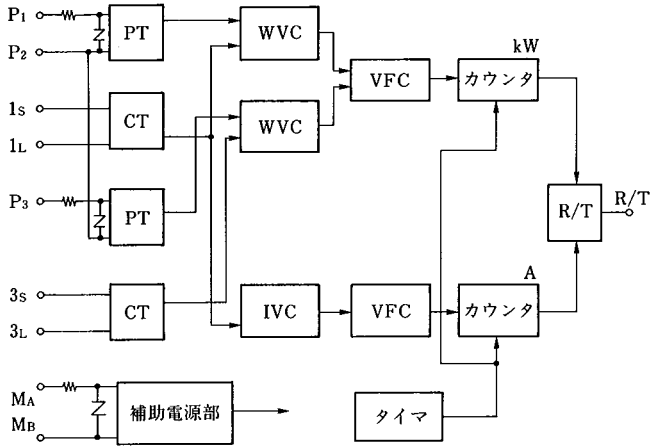
項目	仕様
出力データ形式	シリアル反転二連送方式
通信方式	半二重通信方式
出力形式	オープンコレクタ出力
最大伝送距離	1000m
データ読み出し時間	116ms/測定項目
データ受け渡し総時間	163.3ms/測定項目
伝送速度	1200bps

○各項目ごとのデータ伝送タイミング



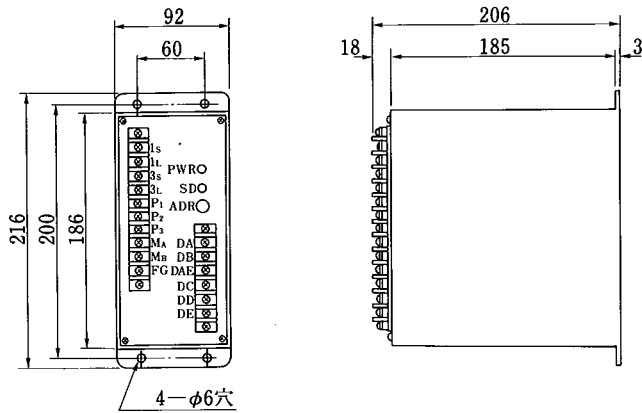
■構成

下記ブロックダイアグラムによる。



- PT ……補助変圧器
- CT ……補助変流器
- WVC ……電力—電圧変換部
- IVC ……電流—電圧変換部
- VFC ……電圧—周波数変換部
- R/T ……シリアルデータ送受信部

■外形寸法



塗装色 N1.5(黒)
重量 約2.5kg

■ご注文の際は下記事項をご指定ください。

1. 形名
2. 組み合わせ型式
3. 組み合わせ変成比
4. 乗率
5. 周波数

記載内容は、設計変更その他の理由により、変更させていただくことがあります。

59.12.2,000(N)初版