

伝送信号変換器

KK5T

■概要

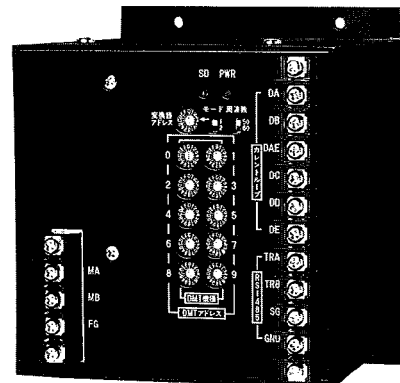
伝送信号変換器は、エネルギー管理モニタNEW TOSCAM 400(RS485信号)にデジタルマルチトランスデューサKA 1シリーズ(カレントループ信号)をまた、電力管理用モニタTOSCAM56または160(カレントループ信号)にデジタルマルチトランスデューサKA 2シリーズ(RS485信号)を接続できるよう、伝送信号を変換する装置です。

■用途

- エネルギー管理モニタNEW TOSCAM 400にデジタルマルチトランスデューサKA 1シリーズを接続する場合に使用します。
- 電力管理用モニタTOSCAM 56、160にデジタルマルチトランスデューサKA 2シリーズを接続する場合に使用します。

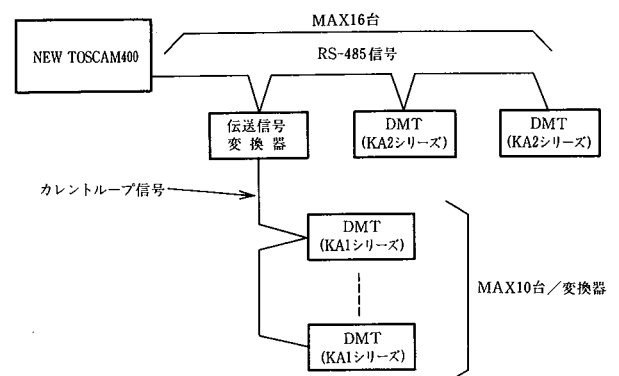
■仕様

項目	仕様
通信回線	RS-485 1回線 20mAカレントループ 1回線
通信速度	RS485 19200bps
	20mAカレントループ 1200bps
電源	定格電圧AC100/110V、50/60Hz (電圧変動範囲 -10%~+10%)
負担	MA-MB: 6 VA
通信方式	半二重通信方式
動作温度範囲	-10~55°C
絶縁耐圧	AC2000V
最大伝送距離	1000m(Max)
通信モード	モード1: NEW TOSCAM 400に KA 1シリーズを接続する場合 モード2: TOSCAM 56または160に KA 2シリーズを接続する場合
構造	表面取付、前面接続



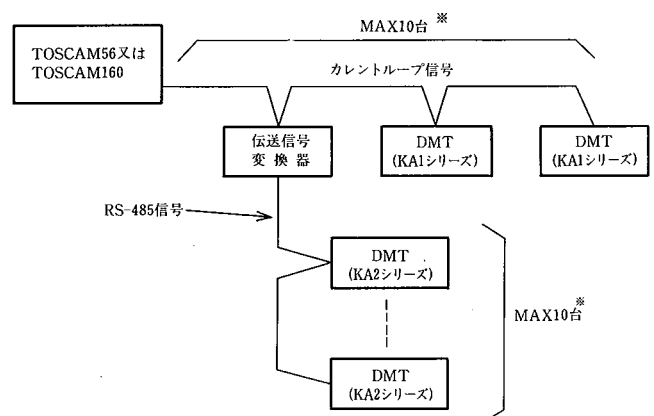
■システム接続図

モード1: NEW TOSCAM 400にデジタルマルチトランスデューサ(DMT)KA 1シリーズを接続する場合



(注)伝送信号変換器は、1回線2台まで接続可能

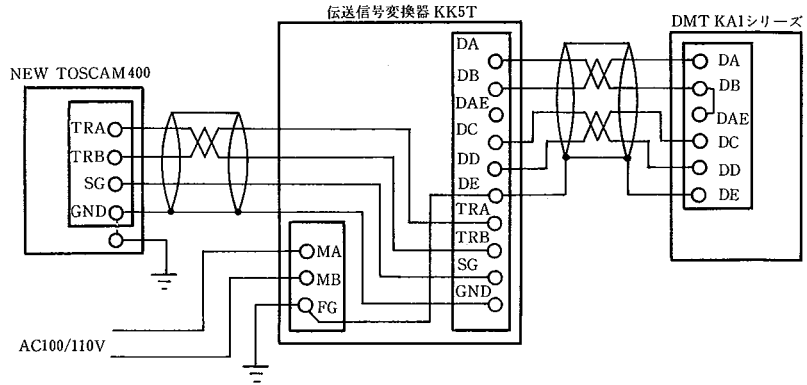
モード2: TOSCAM 56、160にデジタルマルチトランスデューサ(DMT)KA 2シリーズを接続する場合



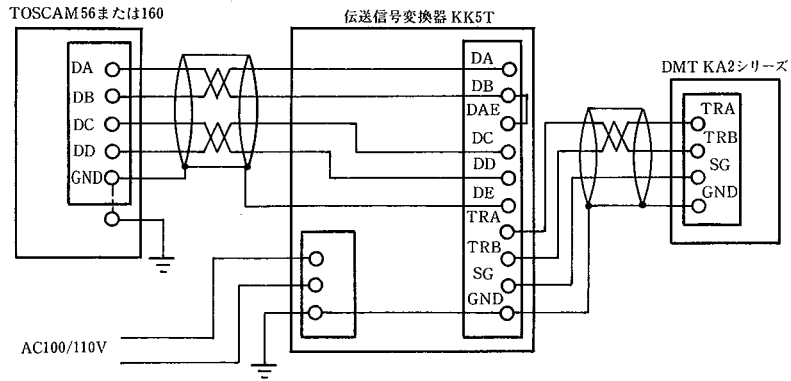
* 1回線のDMT接続台数はKA 1シリーズとKA 2シリーズ合わせてMAX10台

■接続図

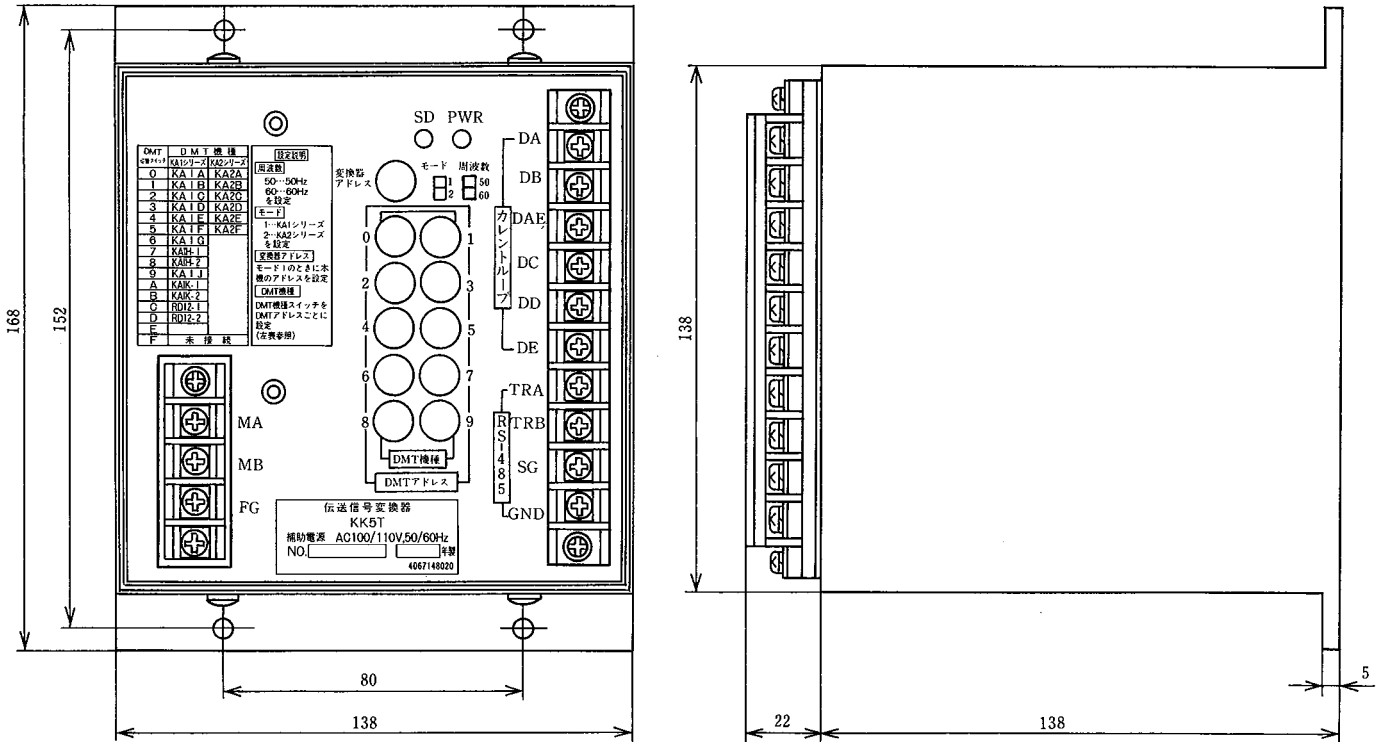
●モード1の場合



●モード2の場合



■外形寸法図



■ご注文の際は下記事項をご指定ください。

1. 形名

記載内容は、設計変更その他の理由により、変更させていただくことがあります。

'89. 9 (TU) 初版