

# スマートメーター “SmaMe II-TypeH”<sup>(※1)</sup>

## ■概要

本製品は、高圧一括受電マンション・スマートコミュニティ用のスマートメーターです。先進のスマートマンション・住宅をサポートするための機能を追求し、デザインも一新しました。<sup>(※2)</sup>

## ■特長

- 電力見える化サービスや各種料金メニューに対応  
電力量（正方向・逆方向）、30分値（正方向・逆方向）、瞬時電流値等のデータが取得できる他、太陽光発電や燃料電池、蓄電池等に対応する双方向計量タイプも追加しました。
- 一括受電サービス事業者さまの運用の効率化をサポート  
開閉機能と最大電流（アンペア）の設定機能を搭載<sup>(※3)</sup>し、居住者の異動や、各住戸の電流制限の遠隔設定により、管理業務の効率化・省力化が図れます。また、電流制限の動作記録等イベント情報の収集機能を追加しました。



S43S-TAL(r)  
単相3線式 100V 60A

## ■仕様

《スマートメーター本体》

製品名		SmaMe II-TypeH			
形名	単方向計量	S18WS-TALr	S43S-TALr	S43S-TLr	
	双方向計量	S18WS-TAL	S43S-TAL	S43S-TL	
耐候性能		強化耐候形	普通耐候形		
相線式		単相2線式	単相3線式		三相3線式
型式承認番号		第3928号	第3929号	第3961号	第3931号 第3964号
定格電圧 (V)		100	100		200
定格電流 (A)		30	60	120	60 120
定格周波数 (Hz)		50, 60			
精度		普通電力量計			
表示	計量値	6桁			
	動作	整数部4桁、小数部2桁	整数部5桁、小数部1桁		
出力データ	現在値データ	電力量、電圧、電流、電力			
	30分値データ	30分毎の計量値（正方向・逆方向）を当日含む45日分記録			
時計機能		通電時：電源同期計時、停電時：水晶計時			
開閉器		内蔵（通信または電流制限で制御）	なし		
停電補償		内蔵（時計のみバックアップ）			
電力損失 (W) <sup>※6</sup>		1S-2S間：1.0以下、3S-2S間：0.1以下 <sup>※7</sup>			
絶縁性能（電気回路一括～ケース間）(MΩ)		20以上（DC500V印加）			
外形寸法 (mm)	W	117.4	153	176.7	153
	D	95.2	97.2	101.5	97.2
	H	218.9	212.4	233.2	212.4
質量（通信ユニット含まず）(kg)		約0.67	約1.06	約1.92	約0.93 約1.92
取付・接続方法		表面取付・前面接続			
準拠規格		JIS C 1211-2, JIS C 1271-1			

《通信ユニット(RS-485用)》

モデル名		RS-485モデル
形名		RD-80B
上位装置側通信	適合規格	RS-485シリアル通信規格準拠
	伝送速度 (bps)	9600
	伝送距離 (m)	最大500
インターフェース端子		TRA1, TRB1, TRA2, TRB2, SG
計器側通信		専用モジュラープラグ
その他	電源	SmaMe II-TypeHより供給
	環境仕様	-10~60°C、85%RH以下、結露なきこと
	外形寸法 (mm)	約W75×D54×H41 (突起部、モジュラーケーブルを除く)
	質量 (g)	約57

《通信ユニット(PLC用)》<sup>※8</sup>

モデル名		PLCモデル
形名		LF-PLC-SB2
上位装置側通信	適合規格	ARTB STD-T84
	物理的接続	圧着端子部とSmaMe II-TypeHの専用端子部接続
インターフェース端子		専用モジュラープラグ
その他	電源	SmaMe II-TypeHより供給
	環境仕様	-10~60°C、85%RH以下、結露なきこと
	外形寸法 (mm)	約75 × 54 × 41 (突起部、モジュラーケーブルを除く)
	質量 (g)	約65
	取得規格・法規制	電波法、総務省型式指定取得(第AH-15001号)

※1: 『SmaMe』は東光東芝メーターシステムズ(株)の登録商標(第5542012号)です。※2: SmaMe II-TypeH及び通信ユニットは意匠登録済みです。

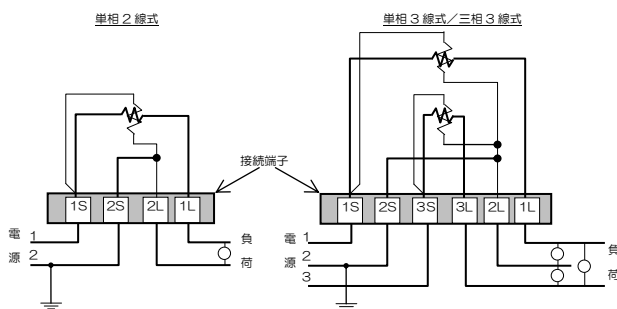
※3: 開閉器搭載品(単相3線式60A、単相2線式30A)のみ搭載しています。※4: 単方向計量計器の場合は逆潮流マークの表示はしません。

※5: 開閉器状態表示は開閉器搭載品(単相2線式30A、単相3線式60A)のみ対象です。※6: 電力損失は通信ユニットを含みません。

※7: 3S-2S間の電力損失は、単相2線式は対象外です。※8: 通信ユニット(PLC用)は東光東芝高岳の製品です。

■ 接続図

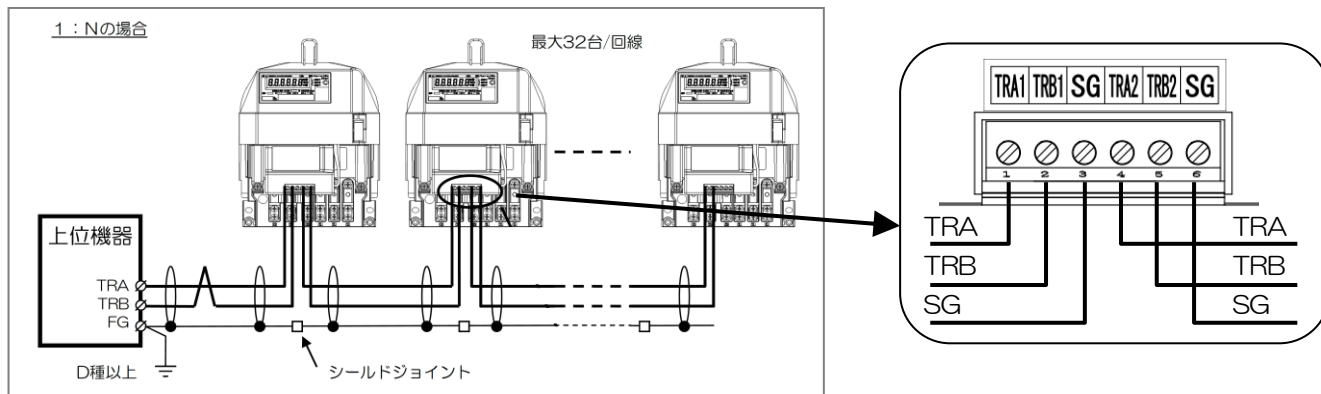
■ 電線・取付条件



定格電流	導 体			仕上外径 [mm]	被覆はぎ取り寸法 [mm]	締付トルク [N・m]
	太さ	素線数/素線径 [本/mm]	外径 [mm]			
30A	1.6mm~22 mm <sup>2</sup>	1/1.6~7/2.0	1.6~6.0	約 3.2~9.2	25	3.92±0.12
60A	1.6mm~22 mm <sup>2</sup>	1/1.6~7/2.0	1.6~6.0	約 3.2~9.2	25	3.92±0.12
120A	2.6mm~60 mm <sup>2</sup>	1/2.6~19/2.0	2.6~10.0	約 4.6~13.6	30	5.39±0.49

定格電流 30A、60A      ねじサイズ：M6   推奨ドライバー：JIS B 4633 H形 2番  
 定格電流 120A      ねじサイズ：M8   推奨ドライバー：JIS B 4609 呼び 8×150

■ システム構成例



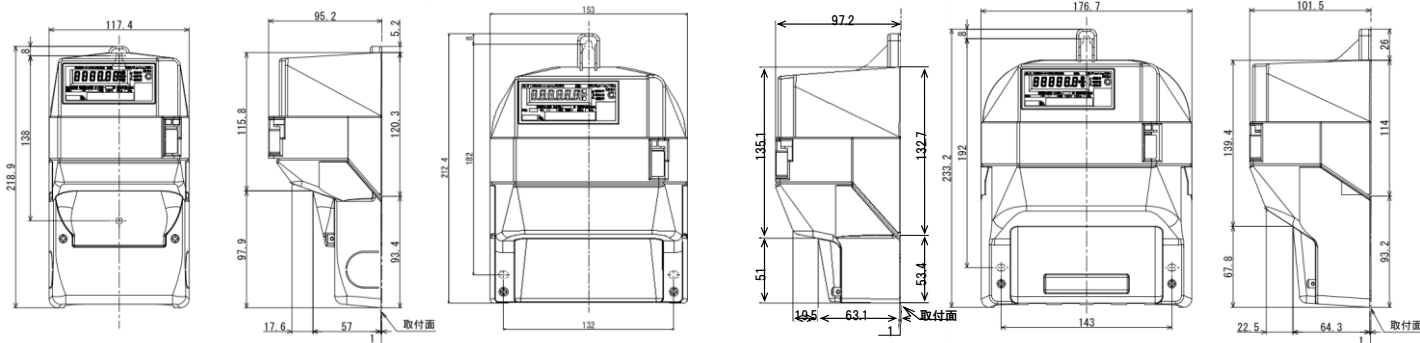
- ・ 渡り配線は上側側をTRA1およびTRB1に接続し、下側側をTRA2およびTRB2に接続してください。
- ・ 最終端のSmaMe IIには通信線をTRA1およびTRB1に接続し、終端抵抗を接続する場合はTRA2およびTRB2に接続してください。
- ・ 推奨ケーブル：CPEVS-Φ0.9-2P または 相当品（導体抵抗：29.2Ω/km 以下、かつ静電容量：平均 60nF/km 以下） 最大 500m
- ・ シールド線は上位装置側等で一括接地（D種以上）してください。
- ・ 通信線は、ノイズの影響を避けるため電力線とは別に配線してください。
- ・ 通信線が屋外を経由する場合は、雷サージなどの影響を回避するための保護を施してください。

■ 外形寸法図

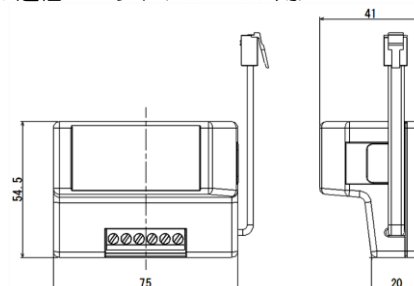
● 定格電流：30A

● 定格電流：60A

● 定格電流：120A



● 通信ユニット (RS-485 用)



東光東芝メーターシステムズ株式会社

URL : <http://www.t2ms.co.jp>

東光東芝 検索

〒104-0032 東京都中央区八丁堀 2 丁目 14 番 4 号(ヤブ原ビル 5 階)  
 TEL 03-6371-4359 FAX 03-6371-4332

製品に関するお問合せは、下記の弊社ホームページ  
 『お問合せフォーム』もご利用いただけます。

<http://www.t2ms.co.jp/contact.htm>

記載内容は、設計変更その他の理由により、変更させて頂くことがありますのでご了承ください。

- ・ 通信ユニット (PLC 用) も外形寸法は同サイズです (ケーブル部、PLC 継手部は除く)
- ・ 通信ユニット (PLC 用) は側面に PLC 継手 (電源接続用) を取付けております。
- ・ SmaMe II - Type H 専用の通信ユニット (RS-485 用、PLC 用) 以外は使用しないでください。

