

# 省スペース型電子式電力量計 SMシリーズ SmaMe-TypeM

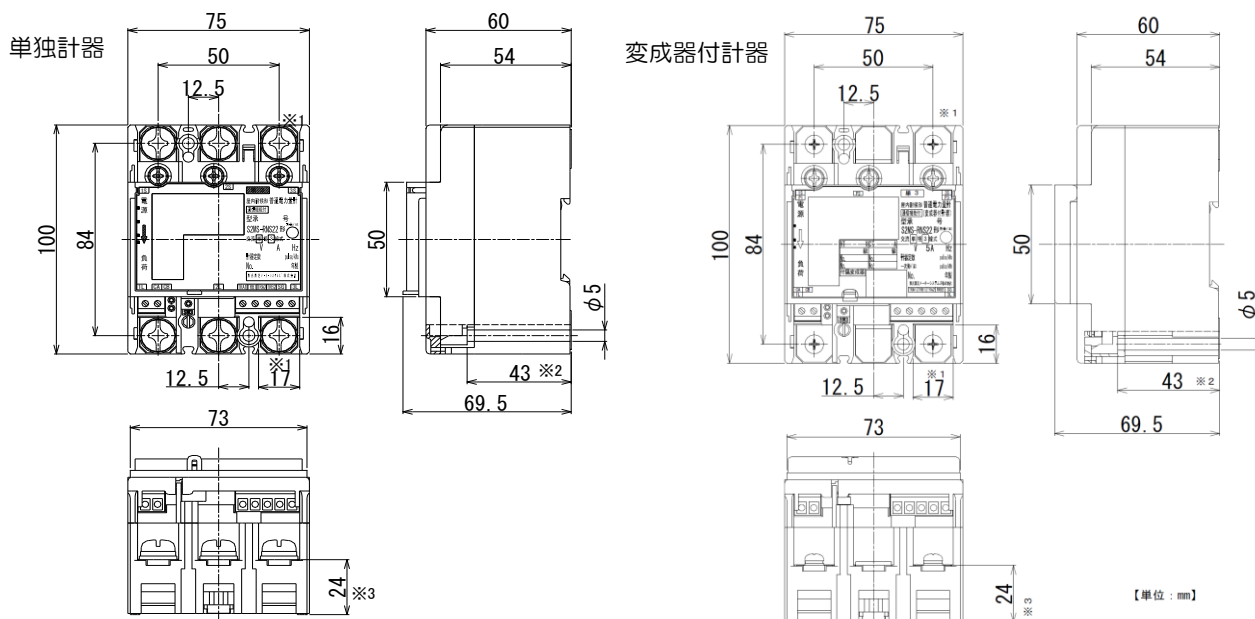
普通級, 屋内耐候形, 型式承認取得品, 発信装置付, 電文出力機能付

单相 2 線式  
单相 3 線式  
三相 3 線式

S1MS-RNS22  
S2MS-RNS22  
S3MS-RNS22

(型式承認取得品)

## ■外形寸法図 (単位 mm)

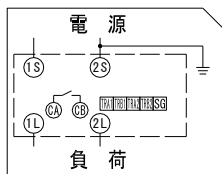


※1…单相2線式計器には本端子はありません。 ※2…計器取付ねじ穴の深さになります。 ※3…計器背面(取付板)からの寸法になります。

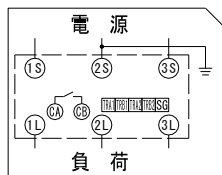
## ■接続図

### 《 单独計器 》

单相 2 線式

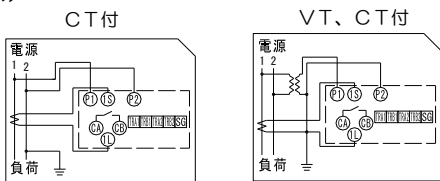


单相 3 線式  
三相 3 線式

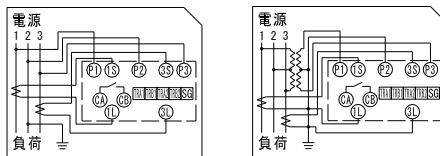


### 《 変成器付計器 》

单相 2 線式



单相 3 線式  
三相 3 線式



ねじ仕様 : M8 (プラスマイナス)  
電源・負荷接続端子 : M8ねじ用丸型圧着端子 (外形Φ1.6以下)  
締付トルク : 5~7N・m

## ■仕様・ご指定事項

型式	
相線式	
定格電圧又は PT 定格	V
CT 定格	A
周波数	Hz
検定の有無	有・無
電力量計の乗率	
出力パルス単位(kWh/Pulse)	kWh/Pulse
その他	

二重線内は必須項目ですので必ずご指定ください。  
二重線以外の項目は指定がなければ当社標準で製作します。

ご注文先 \_\_\_\_\_ 殿

ご納入先 \_\_\_\_\_ 殿

ご注文番号 \_\_\_\_\_

台数 \_\_\_\_\_ 台

記入日 \_\_\_\_\_ 年 \_\_\_\_\_ 月 \_\_\_\_\_ 日

記入者 \_\_\_\_\_

ご連絡先 TEL \_\_\_\_\_

記載内容は、設計変更その他の理由により、変更させて頂くことがあります。

# 省スペース型電子式電力量計 定格電流 250A

パルス出力機能付き

S2RS-TLS22r、

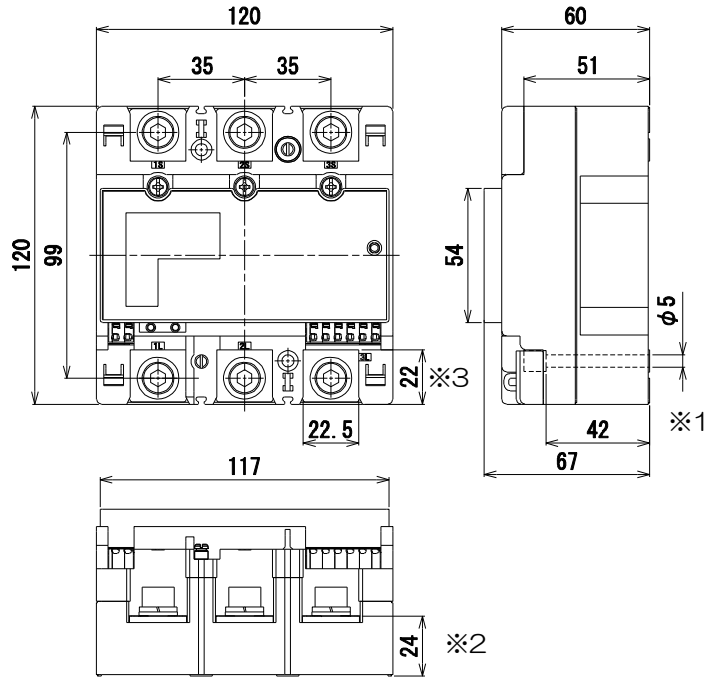
S3RS-TLS22r

パルス出力・通信機能付き

S2RS-TLNS22(r)、S3RS-TLNS22(r)

普通級, 屋内耐候形, 型式承認取得品,

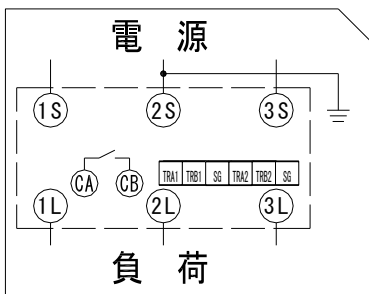
## ■外形寸法図 (単位 mm)



※1: 計器取付ねじ穴の深さになります。 ※2: 計器背面(取付板)からの寸法になります。  
 ※3: 本外形図はパルス出力・通信機能付です。パルス出力機能付も外形寸法は同じですが、通信端子はございません。

## ■接続図

单相3線式・三相3線式



※: 本外形図はパルス出力・通信機能付です。  
 パルス出力機能付には通信端子  
 (TRA1, TRB1, SG, TRA2, TRB2, SG)はございません。

## ■仕様・ご指定事項

型式	
相線式	
定格電圧又は PT 定格	V
周波数	Hz
検定の有無	有・無
パルス定数(Pulse/kWh)	Pulse/kWh
その他	

二重線内は必須項目ですので必ずご指定ください。  
 二重線以外の項目は指定がなければ当社標準で製作します。

ご注文先 \_\_\_\_\_ 殿

ご納入先 \_\_\_\_\_ 殿

ご注文番号 \_\_\_\_\_

台数 \_\_\_\_\_ 台

記入日 \_\_\_\_\_ 年 \_\_\_\_\_ 月 \_\_\_\_\_ 日

記入者 \_\_\_\_\_

ご連絡先 TEL \_\_\_\_\_

記載内容は、設計変更その他の理由により、変更させて頂くことがあります。