

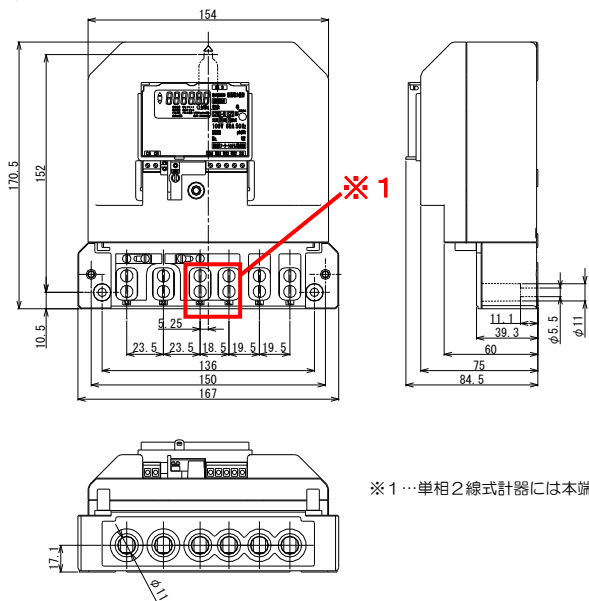
表面取付型電子式電力量計 SNシリーズ SmaMe-TypeS

単相2線式 S1NS-RNS22

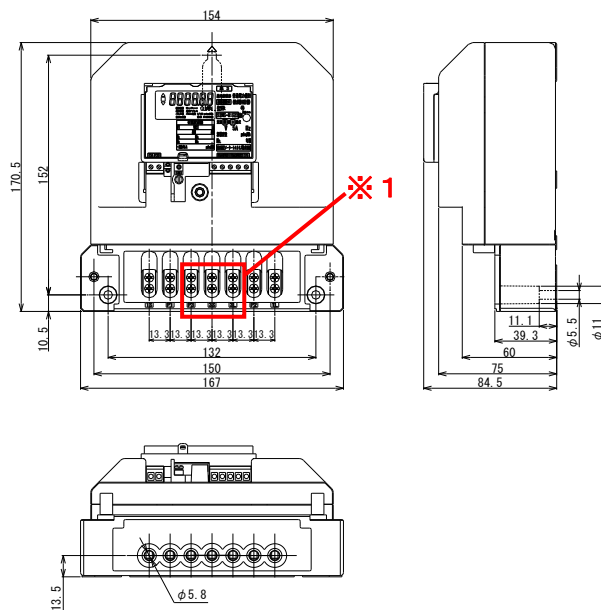
普通級, 屋内耐候形, 型式承認取得品, 発信装置付, 電文出力機能付

■外形寸法図 (単位 mm)

◀単独計器▶



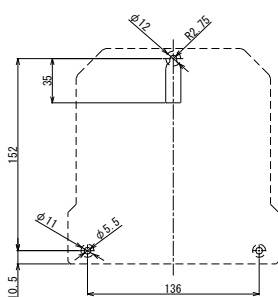
◀変成器付計器▶



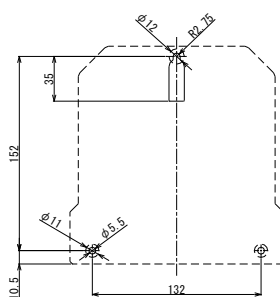
※1…単相2線式計器には本端子はありません。

■取付寸法図

◀単独計器▶



◀変成器付計器▶



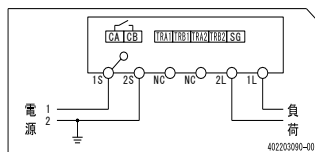
■仕様・ご指定事項

型式	S1NS-RNS22
相線式	単相2線式
定格電圧又はPT定格	100・200・___/110 V
定格電流又はCT定格	30・120・___/5 A
周波数	50・60 Hz
検定の有無	有・無
電力量計の乗率	
出力パルス単位(kWh/Pulse)	kWh/Pulse
その他	

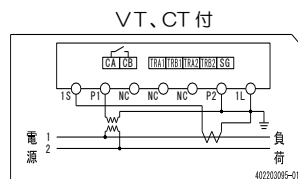
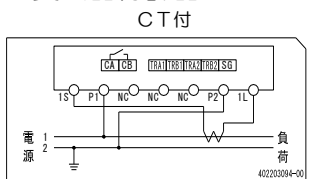
二重線内は必須項目ですので必ずご指定ください。
※定格電圧、定格電流、周波数は必要な値を選択してください。
二重船線以外の項目は指定がなければ当社標準で製作します。

■接続図

◀単独計器▶



◀変成器付計器▶



【適合電線サイズ】

単独計器 : 8~60mm² 変成器付計器 : 2~14mm²

記載内容は、設計変更その他の理由により、変更させて頂くことがあります。

ご注文先 _____ 殿

ご納入先 _____ 殿

ご注文番号 _____

台数 _____ 台

記入日 _____ 年 _____ 月 _____ 日

記入者 _____

ご連絡先 TEL _____

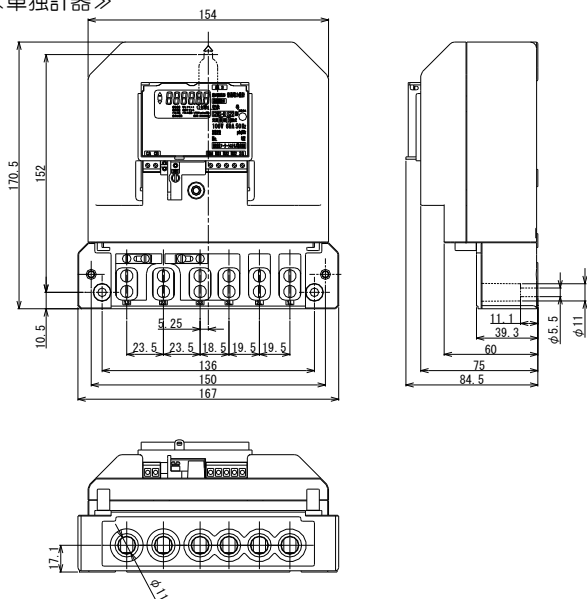
表面取付型電子式電力量計 SNシリーズ SmaMe-TypeS

単相3線式 S2NS-RNS22

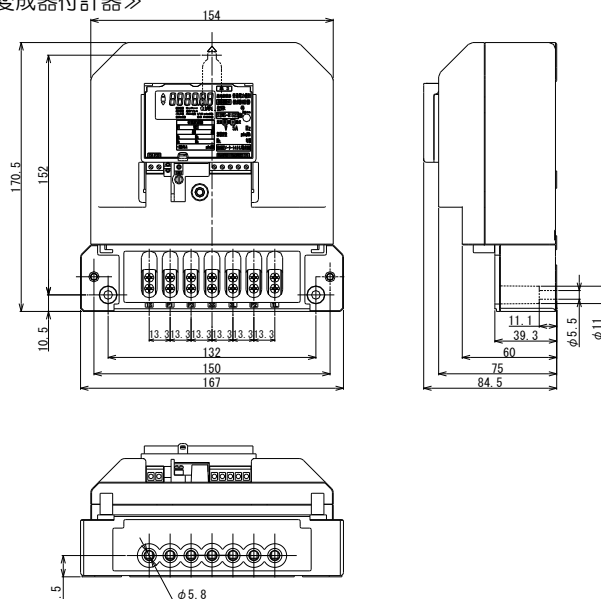
普通級, 屋内耐候形, 型式承認取得品, 発信装置付, 電文出力機能付

■外形寸法 (単位 mm)

《単独計器》

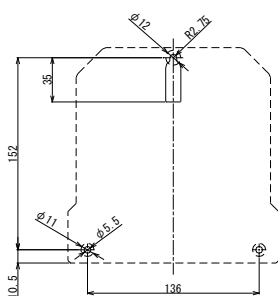


《変成器付計器》

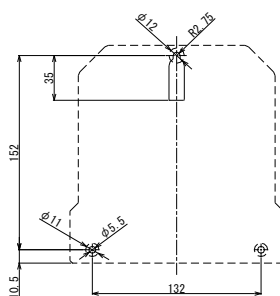


■取付寸法図

《単独計器》



《変成器付計器》



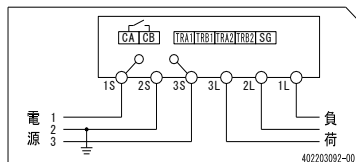
■仕様・ご指定事項

型式	S2NS-RNS22	
相線式	単相3線式	
定格電圧又はPT 定格	100	V
定格電流又はCT 定格	60 · 120 · ___ /5	A
周波数	50 · 60	Hz
検定の有無	有 · 無	
電力量計の乗率		
出力パルス単位(kWh/Pulse)	kWh/Pulse	
その他		

二重線内は必須項目ですので必ずご指定ください。
※定格電圧、定格電流、周波数は必要な値を選択してください。
二重線以外の項目は指定がなければ当社標準で製作します。

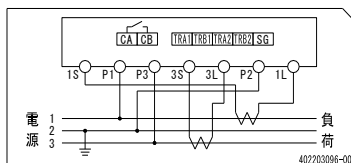
■接続図

《単独計器》



《変成器付計器》

CT付



【適合電線サイズ】

単独計器 : 8~60mm² 変成器付計器 : 2~14mm²

記載内容は、設計変更その他の理由により、変更させて頂くことがあります。

ご注文先 _____ 殿

ご納入先 _____ 殿

ご注文番号 _____

台数 _____ 台

記入日 _____ 年 _____ 月 _____ 日

記入者 _____

ご連絡先 TEL _____

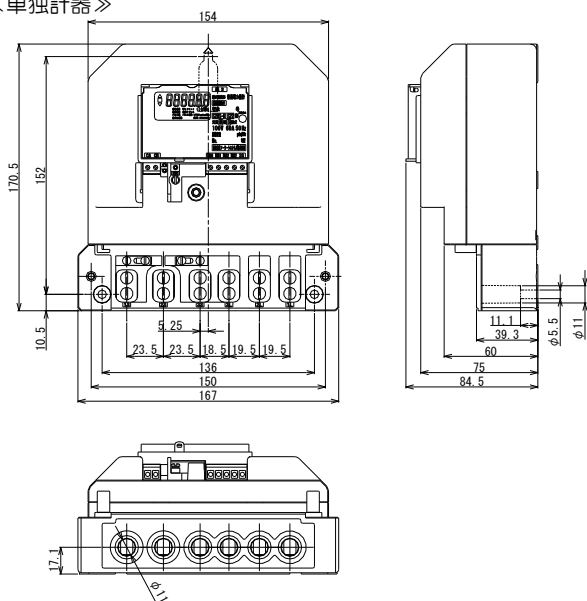
表面取付型電子式電力量計 SNシリーズ SmaMe-TypeS

三相3線式 S3NS-RNS22

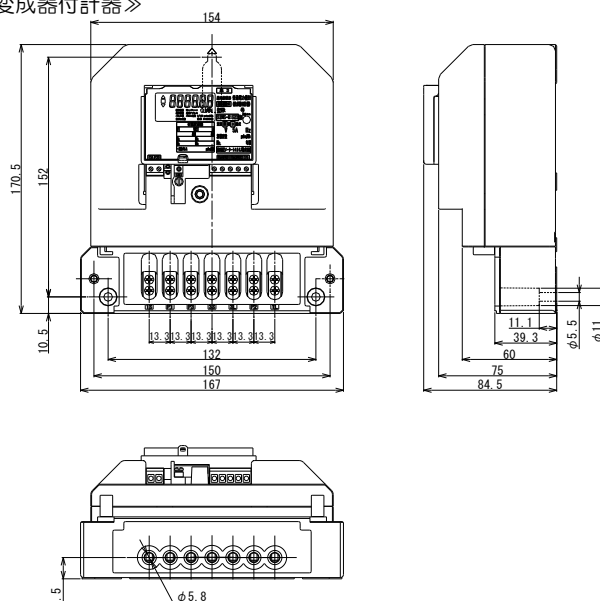
普通級, 屋内耐候形, 型式承認取得品, 発信装置付, 電文出力機能付

■外形寸法 (単位 mm)

《単独計器》

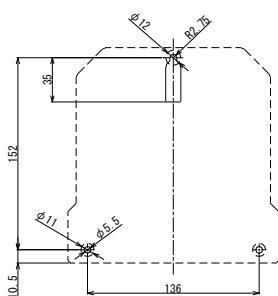


《変成器付計器》

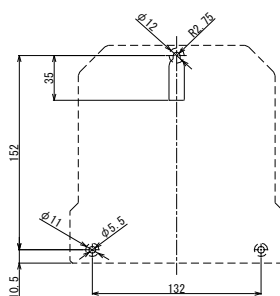


■取付寸法図

《単独計器》



《変成器付計器》

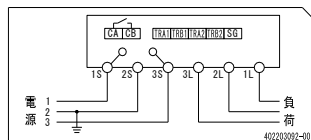


■仕様・ご指定事項

型式	S3NS-RNS22
相線式	三相3線式
定格電圧又は PT 定格	100・200・___/110 V
CT 定格	60・120・___/5 A
周波数	50・60 Hz
検定の有無	有・無
電力量計の乗率	
出力パルス単位(kWh/Pulse)	kWh/Pulse
その他	

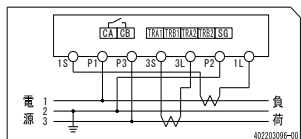
■接続図

《単独計器》

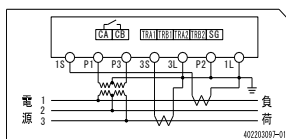


《変成器付計器》

CT付



VT・CT付



【適合電線サイズ】

単独計器 : 8~60mm² 変成器付計器 : 2~14mm²

二重線内は必須項目ですので必ずご指定ください。
※定格電圧、定格電流、周波数は必要な値を選択してください。
二重船線以外の項目は指定がなければ当社標準で製作します。

ご注文先 殿

ご納入先 殿

ご注文番号

台数 台

記入日 年 月 日

記入者

ご連絡先 TEL

記載内容は、設計変更その他の理由により、変更させて頂くことがあります。