

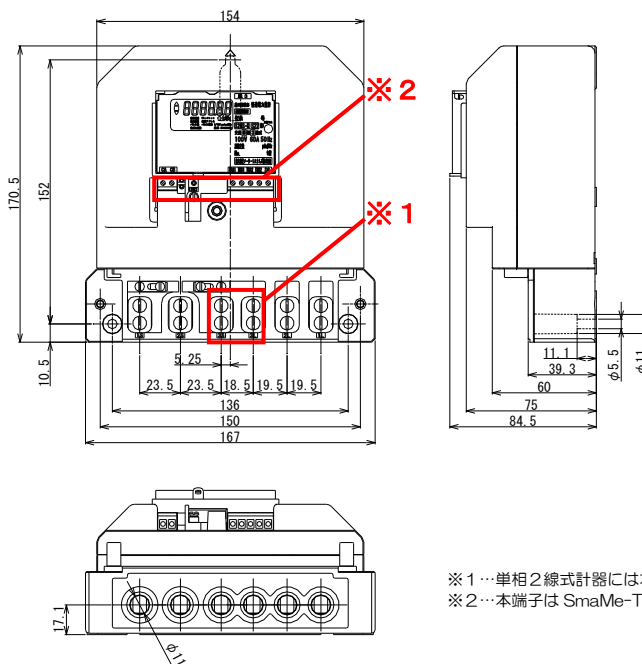
表面取付型電子式電力量計 SNシリーズ

単相2線式 S1NS-R

普通級, 屋内耐候形, 型式承認取得品,

■外形寸法 (単位 mm)

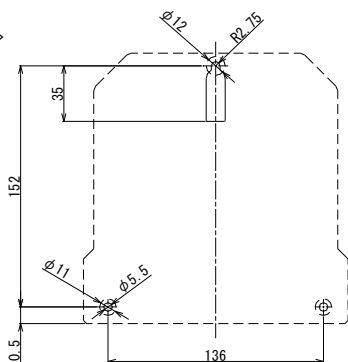
《単独計器》



※1…単相2線式計器には本端子はありません。
 ※2…本端子は SmaMe-TypeS 用の端子で、本製品にはついておりません。

■取付寸法図

《単独計器》



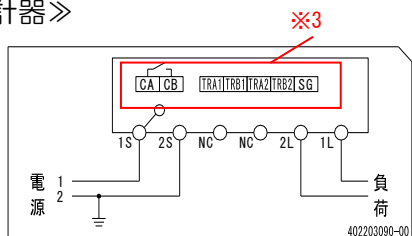
■仕様・ご指定事項

型式	S1NS-R		
相線式	単相2線式		
定格電圧	100	・ 200	V
定格電流	30	・ 120	A
周波数	50	・ 60	Hz
検定の有無	有 ・ 無		
電力量計の乗率			
出力パルス単位(kWh/Pulse)	kWh/Pulse		
その他			

二重線内は必須項目ですので必ずご指定ください。
 ※定格電圧、定格電流、周波数は必要な値を選択してください。
 二重船線以外の項目は指定がなければ当社標準で製作します。

■接続図

《単独計器》



※3…本端子は SmaMe-TypeS 用の端子です。本製品にはついておりません。

【適合電線サイズ】

単独計器 : 8~60mm²

ご注文先 _____ 殿
 ご納入先 _____ 殿
 ご注文番号 _____
 台数 _____ 台
 記入日 _____ 年 _____ 月 _____ 日
 記入者 _____
 ご連絡先 TEL _____

記載内容は、設計変更その他の理由により、変更させて頂くことがあります。

表面取付型電子式電力量計

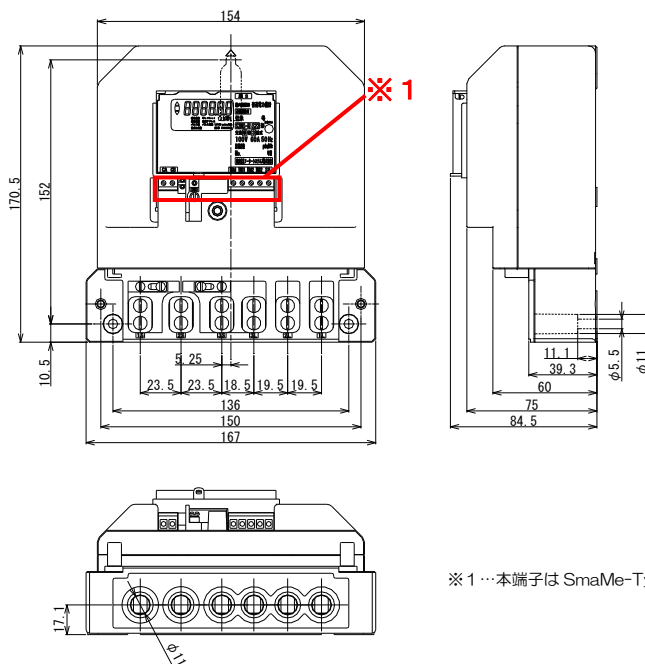
SNシリーズ

普通級, 屋内耐候形, 型式承認取得品,

単相3線式 S2NS-R

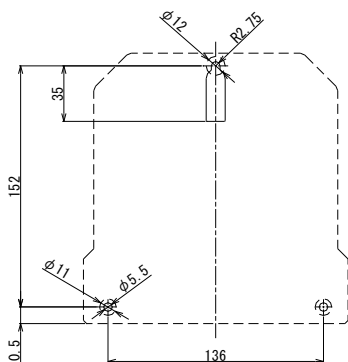
■外形寸法 (単位 mm)

《単独計器》



※1…本端子は SmaMe-TypeS 用の端子で、本製品にはついておりません。

■取付寸法図



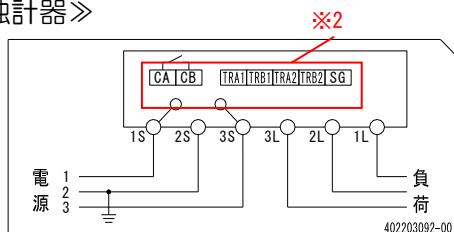
■仕様・ご指定事項

型式	S2NS-R	
相線式	単相3線式	
定格電圧	100	V
定格電流	60 · 120	A
周波数	50 · 60	Hz
検定の有無	有 · 無	
電力量計の乗率		
出力パルス単位(kWh/Pulse)	kWh/Pulse	
その他		

二重線内は必須項目ですので必ずご指定ください。
 ※定格電圧、定格電流、周波数は必要な値を選択してください。
 二重船線以外の項目は指定がなければ当社標準で製作します。

■接続図

《単独計器》



※2…本端子は SmaMe-TypeS 用の端子です。本製品にはついておりません。

【適合電線サイズ】

単独計器 : 8~60mm²

ご注文先 _____ 殿

ご納入先 _____ 殿

ご注文番号 _____

台数 _____ 台

記入日 _____ 年 _____ 月 _____ 日

記入者 _____

ご連絡先 TEL _____

記載内容は、設計変更その他の理由により、変更させて頂くことがあります。

表面取付型電子式電力量計

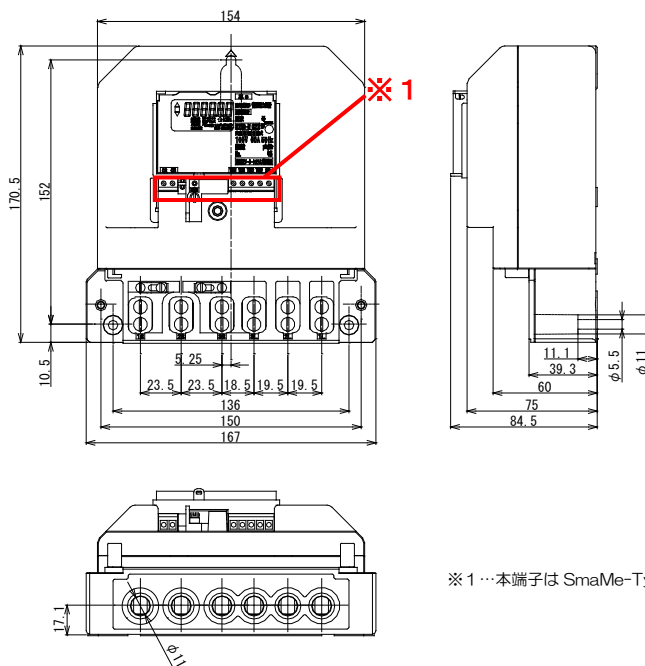
SNシリーズ

普通級, 屋内耐候形, 型式承認取得品,

三相3線式 S3NS-R

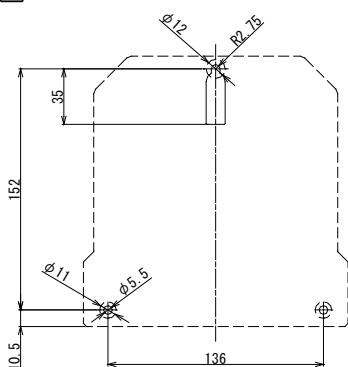
■外形寸法 (単位 mm)

《単独計器》



※1…本端子は SmaMe-TypeS 用の端子で、本製品にはついておりません。

■取付寸法図



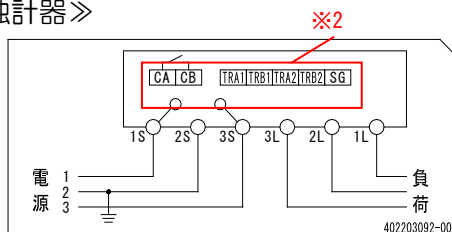
■仕様・ご指定事項

型式	S3NS-R
相線式	三相3線式
定格電圧	100 ・ 200 V
定格電流	60 ・ 120 A
周波数	50 ・ 60 Hz
検定の有無	有 ・ 無
電力量計の乗率	
出力パルス単位(kWh/Pulse)	kWh/Pulse
その他	

二重線内は必須項目ですので必ずご指定ください。
 ※定格電圧、定格電流、周波数は必要な値を選択してください。
 二重船線以外の項目は指定がなければ当社標準で製作します。

■接続図

《単独計器》



※2…本端子は SmaMe-TypeS 用の端子です。本製品にはついておりません。

【適合電線サイズ】

単独計器 : 8~60mm²

ご注文先 _____ 殿

ご納入先 _____ 殿

ご注文番号 _____

台数 _____ 台

記入日 _____ 年 _____ 月 _____ 日

記入者 _____

ご連絡先 TEL _____

記載内容は、設計変更その他の理由により、変更させて頂くことがあります。