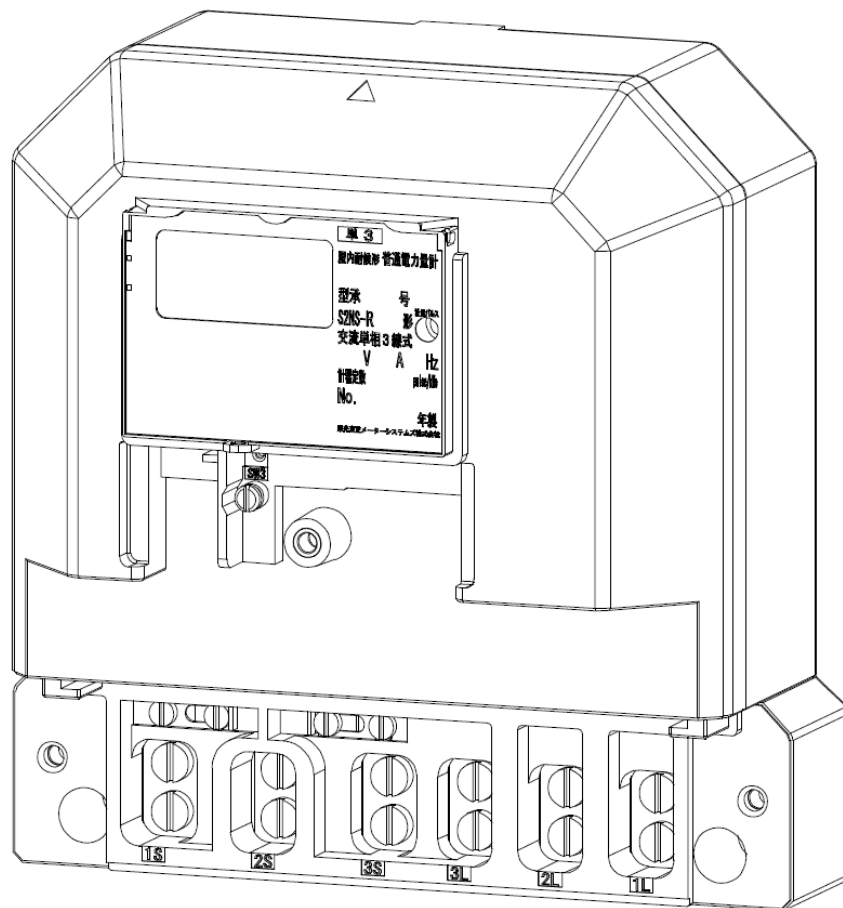


取扱説明書

表面取付型電子式電力量計SNシリーズ 標準計器



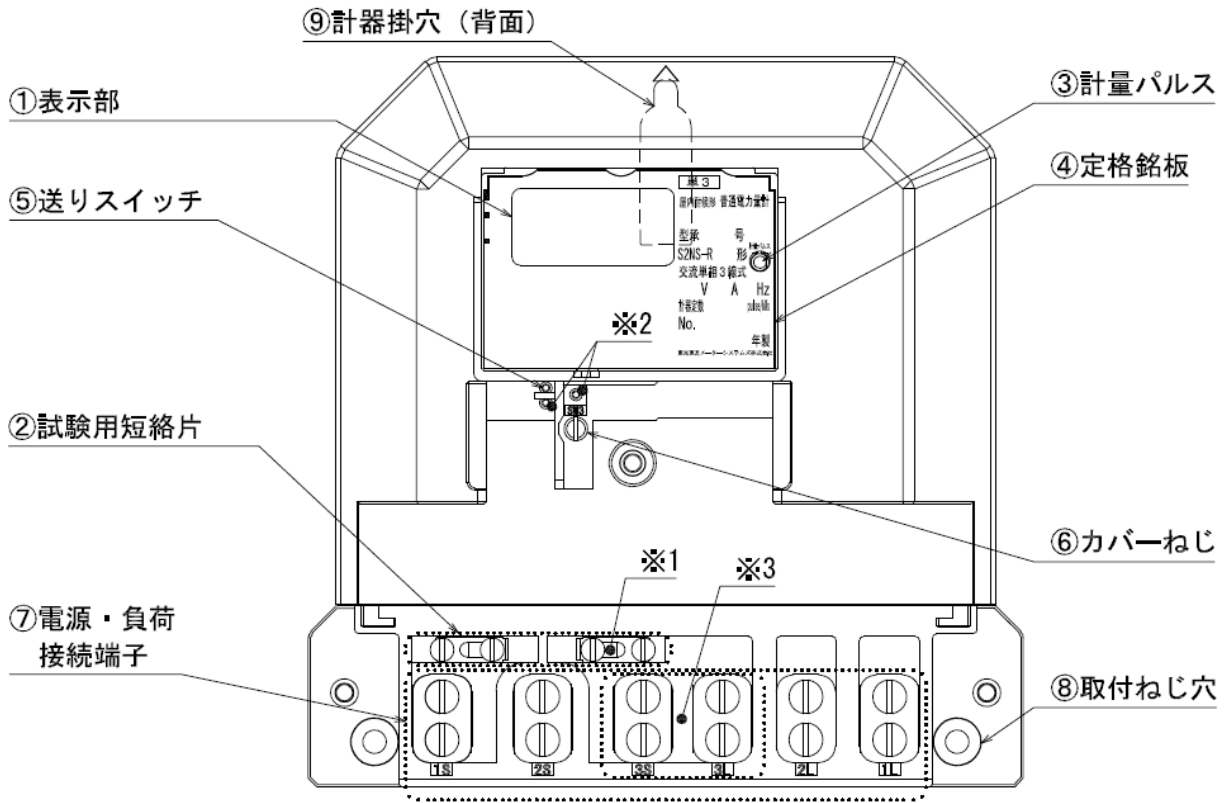
電力量計の種類	相線式	単相2線式	単相3線式	三相3線式
	単独計器		S1NS-R	S2NS-R
変成器付計器				

はじめに

- 本取扱説明書は、安全上のご注意事項、使用上のお願い、取付方法などについて説明したものです。
- 本製品の設置・取外し作業の実施については、電気工事などの専門の技術を有する人が行ってください。
- 効率よく、また安全にお使いいただくため、ご使用前に必ずこの説明書をよくお読みになり、正しくお使いください。
- お読みになったあとは、いつでも取り出せる場所に保管してください。

各部の機能と働き

＜単独計器＞



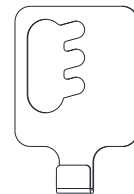
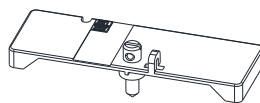
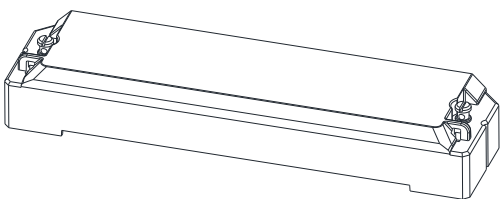
	名称	説明
①	表示部	計量値、負荷の状態、パルス定数設定などを表示します。
②	試験用短絡片	短絡状態で無い場合は、正しく計量できません。 ※1：単相2線式の場合、この試験用短絡片はありません。
③	計量パルス	赤外線のパルスを出力します。(検定時に使用します。)
④	定格銘板	計量の種別、形名および定格などを示します。
⑤	送りスイッチ	計量値表示、および瞬時電圧値、瞬時電流値の確認ができます。 ※2：選択スイッチ (SW2)、検定封印内スイッチ (SW3) は使用しません。 (単独計器の場合、押下しても無効です。)
⑥	カバーねじ	カバーを固定するねじです。安全上絶対に緩めないでください。
⑦	電源・負荷 接続端子	電源線・負荷線を接続します。 ※3：単相2線式の場合、3S および 3L 端子はありません。
⑧	取付ねじ穴	計器本体を取付板に直接取付ける場合のねじ穴です。
⑨	計器掛穴 (背面)	取付ねじに掛けるための穴です。

以下のものが梱包されているかをご確認ください。

●端子カバー [1個]

●通信端子カバー [1個]

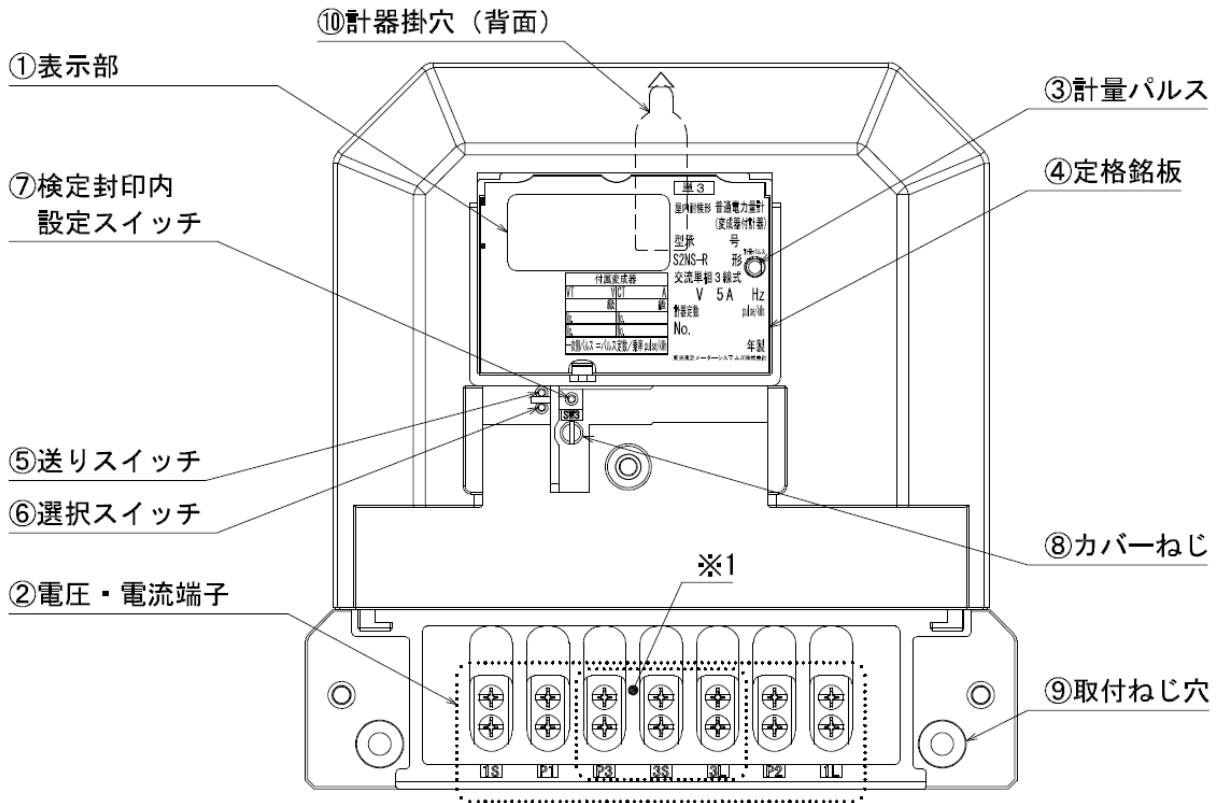
●計器用フック [1個]



※単相2線式に計器用フックは含まれません。

●お取り扱い上のご注意 [1部 A 4版]

＜変成器付計器＞



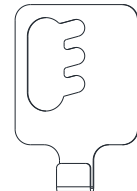
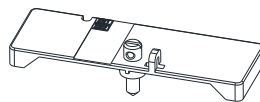
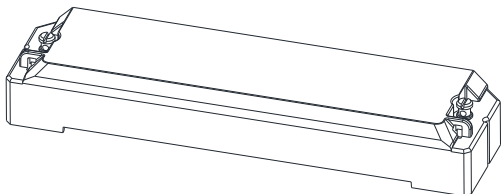
名称	説明
① 表示部	計量値、負荷の状態、パルス定数設定、乗率などを表示します。
② 電圧・電流端子	電圧線、電流線を接続します。 ※1：単相2線式の場合、端子は取付けておりません。
③ 計量パルス	赤外線のパルスを出力します。(検定時に使用します。)
④ 定格銘板	計量の種別、形名および定格などを示します。
⑤ 送りスイッチ	計量値表示、および瞬時電圧値、瞬時電流値の確認ができます。 また、一次側電圧および電流が設定できます。
⑥ 選択スイッチ	
⑦ 検定封印内 設定スイッチ	
⑧ カバーねじ	カバーを固定するねじです。安全上絶対に緩めないでください。
⑨ 取付ねじ穴	計器本体を取付板に直接取付ける場合のねじ穴です。
⑩ 計器掛穴 (背面)	取付ねじに掛けるための穴です。

以下のものが梱包されているかをご確認ください。

●端子カバー [1個]

●通信端子カバー [1個]

●計器用フック [1個]

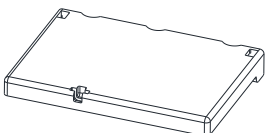


※単相2線式に計器用フックは含まれません。

●銘板カバー [1個]

●定格ステッカー [104mm×107mm]

●お取扱い上のご注意 [1部 A4版]



目次

はじめに

<u>各部の機能と働き</u>	1
<u>安全上のご注意</u>	4
<u>使用上のお願い</u>	5
1. <u>運搬上のお願い</u>	5
2. <u>保管上のお願い</u>	5
3. <u>設置場所のお願い</u>	5
4. <u>使用条件について</u>	5
5. <u>停電時表示について</u>	5
6. <u>絶縁抵抗試験・商用周波耐圧試験</u> <u>について</u>	6
7. <u>保証期間について</u>	6

<u>取付方法</u>	7
1. <u>取付方法について</u>	7
2. <u>取付位置</u>	7
3. <u>外形寸法</u>	8

<u>配線方法</u>	10
1. <u>電源線の接続時における注意事項</u>	10
2. <u>端子接続</u>	10
3. <u>試験用短絡片（単独計器のみ）</u>	11
4. <u>銘板カバー取付</u> <u>（変成器付計器のみ）</u>	11
5. <u>電源線の接続例</u>	12

<u>確認</u>	13
1. <u>確認の注意事項</u>	13
2. <u>確認の内容</u>	13
3. <u>確認手順</u>	13

<u>検定封印設定・確認（変成器付計器のみ）</u>	16
1. <u>検定封印設定・確認の注意事項</u>	16
2. <u>検定封印設定・確認の内容</u>	16
3. <u>検定封印設定・確認手順</u>	16



<u>表示画面説明</u>	18
1. <u>表示画面の説明</u>	18
2. <u>停電時の表示について</u>	18
<u>仕様一覧</u>	19
<u>保守点検</u>	21
<u>故障診断</u>	21
<u>廃棄について</u>	22
<u>お手入れ</u>	22

安全上のご注意



計器本体および取扱説明書には、お使いになる方や他の人への危害と財産の損害を未然に防ぎ、商品を安全に正しくお使いいただくために、重要な内容を記載しています。

次の表示・図記号をよく理解してから本文をお読みになり、記載事項をお守りください。







1. 表示の説明

 警告	取扱いを誤った場合、使用者の身体に影響を及ぼす大きな事故が想定されます。
 注意	取扱いを誤った場合、傷害や物的損害が発生する可能性が想定されます。

2. 図記号の説明

 禁止	「してはいけないこと」を示します。
 指示	「しなければならないこと」を示します。

警告

 分解禁止	分解・改造・修理はしない。 火災・けがの原因となります。故障等の場合は、巻末の弊社営業窓口までご連絡ください。
 禁止	通電中は、配線接続・保守点検などしない。 感電・けが・火災の原因となります。 電圧が印加されていないことを確認して行ってください。 配線接続・保守点検は電源を切って、無通電状態で行ってください。
 禁止	内部に水や異物を入れない。 ショート、発煙の原因となります。万一、内部に入った場合は、電源を切り、巻末の弊社営業窓口までご連絡ください。
 指示	配線の接続は配線方法に従ってください。 （「 配線方法 」参照） 誤った結線は計器を破損するだけでなく、電力設備の事故につながるおそれもありますのでご注意ください。
 指示	定格の範囲内で使用してください。 過熱・故障による焼損の原因となります。また、誤計量の原因となります。
 指示	単相3線式計器の2S-2L端子は、確実に締付けてください。 お客様の機器への過電圧の印加のおそれがあります。

3. 免責事項

- ・地震・雷・風水害および当社の責任以外の火災、第三者による行為、その他の事故、お客様の故意または過失、誤用、その他異常な条件下での使用により生じた障害に関して、当社は一切責任を負いません。
- ・本製品の使用または使用不可能から生じる付随的な損害（事業利益の喪失、事業の中断、記憶内容の変化・消失など）に関して、当社は一切責任を負いません。
- ・取扱説明書の記載内容を守らないことにより生じた損害に関して、当社は一切責任を負いません。
- ・当社が関与しない接続機器、ソフトウェアとの組合せによる誤動作などから生じた損害に関して、当社は一切責任を負いません。

使用上のお願い

1. 運搬上のお願い

- ・強い振動、衝撃を加えないよう、運搬してください。

2. 保管上のお願い

長期間保管する場合は次のような場所は避けて、ポリ袋等に入れて保管してください。

計器の寿命、動作などに悪影響を及ぼします。

- ・周囲温度が $-20\sim+60^{\circ}\text{C}$ の範囲（日平均温度で 35°C ）を超える場所
- ・周囲湿度が、90%RHを超える場所、または結露する場所
- ・ほこりの多い場所
- ・有害ガス、腐食性ガス（ SO_2 、 H_2S など）、塩分、油煙の多い場所
- ・振動、衝撃の加わる場所
- ・雨、水滴、直射日光のあたる場所

3. 設置場所のお願い

次のような場所での設置は避けてください。

計器の寿命、動作などに悪影響を及ぼします。

- ・周囲温度が、 $-10\sim+40^{\circ}\text{C}$ の範囲（日平均温度 35°C ）を超える場所
- ・周囲湿度が、90%RHを超える場所、または結露する場所
- ・ほこりの多い場所
- ・有害ガス、腐食性ガス（ SO_2 、 H_2S など）のある場所
- ・振動、衝撃の加わる場所（車両内部など）
- ・強い電界、磁界の発生する場所
- ・ノイズ、サージを発生しやすい機器のある場所
- ・雨、水滴、直射日光のあたる場所

4. 使用条件について

- ・定格の範囲内でご使用ください。
- ・安全のために、計器の改造・修理等は絶対に行わないでください。
改造・修理等を行ったことにより生じた事故について、当社は一切責任を負いません。
- ・取引・証明用に使用する計器は検定付でありかつ検定有効期間内のものを使用しないと計量法違反となります。
（計量法172条 六ヶ月以下の懲役若しくは五十万円以下の罰金に処し、又はこれを併科する。）
検定の有効期間は検定ラベルに表示されていますので、よくご確認の上、検定有効期間内で使用してください。
また、検定封印を損傷しないようご注意ください。検定封印を損傷するとその封印は無効となり、取引・証明用に使用できなくなります。

計器の種類	有効期間
電子式普通電力量計 単独計器 定格電流 30A、60A、120A	10年
電子式普通電力量計 変成器付計器 定格電流 5A	7年

5. 停電時表示について

- ・出荷後から約4ヶ月の累積停電で消費してしまいますので、保管後の再使用時には停電時の表示等はできなくなります。
- ・停電が発生しても計量値は不揮発性メモリに記憶しており、復帰時に再表示が可能です。
- ・停電時の場合でも計量値表示や設定および確認が可能です。
※電池が消耗した場合、電源を印加することで設定や確認が行えます。
- ・電池交換および充電はできません。

6. 絶縁抵抗試験・商用周波耐圧試験について

<単独計器>

印加箇所	絶縁抵抗試験	商用周波耐圧試験
電源・負荷接続端子——ケース間	DC500V 印加 20MΩ以上	AC2000V 1 分間

<変成器付計器>

印加箇所	絶縁抵抗試験	商用周波耐圧試験
電圧端子——ケース間 電流端子——ケース間 電圧端子——電流端子間 電流端子相互間	DC500V 印加 20MΩ以上	AC2000V 1 分間

7. 保証期間について

納入品の保証期間は、弊社出荷後、1年とします。

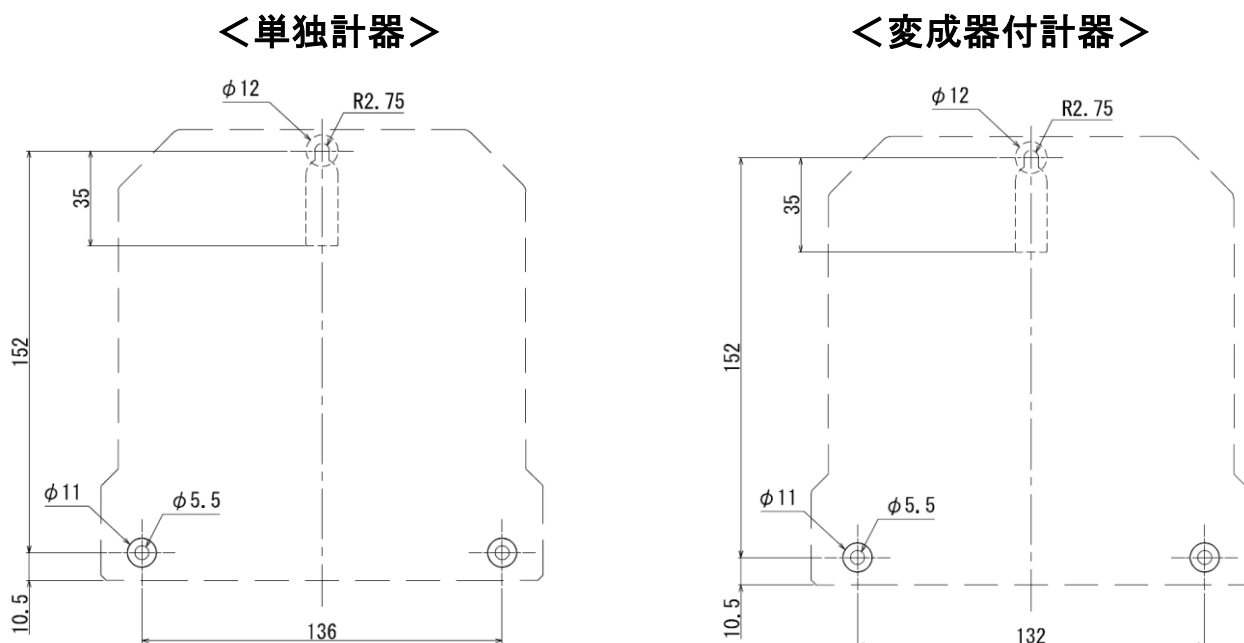
取付方法

計器の取付は上部の計器掛穴にねじを掛け、下部二箇所を取付ねじ穴にねじ止めを行い取り付けます。上部の引っ掛けねじと下部の取付ねじ穴の寸法が合わない場合は、付属の計器用フックを使用してください。取付寸法と取付ねじ寸法（参考）は下記のとおりです。

1. 取付方法について

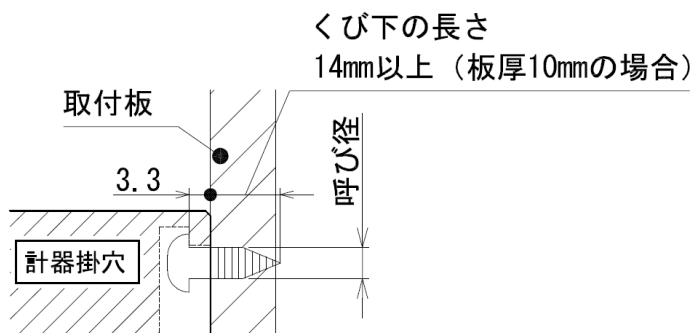
- ①計器掛穴部分を掛けるねじを取付箇所へ締付け、計器を掛けます。計器掛穴の厚みは3.3mmです。この厚み分、取付面からねじを浮かしてください。取付時はねじが計器掛穴にしっかり入っていることを確認してください。正しく入っていないと、計器の落下につながります。
- ②下部二箇所の取付ねじ穴を取付ねじで固定します。取付ねじ穴部分の計器の厚みは11.1mmです。

【取付寸法】

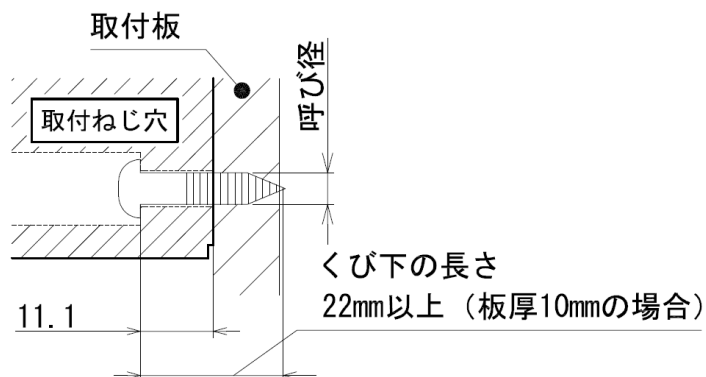


【取付ねじ寸法（参考）】

取付位置	ねじの種類	呼び径 (mm)	くび下の長さ (mm)
計器掛穴	木ねじ 丸頭	4.1	下図を参考
取付ねじ穴		4.5	
		4.8	



【単位：mm】



【単位：mm】

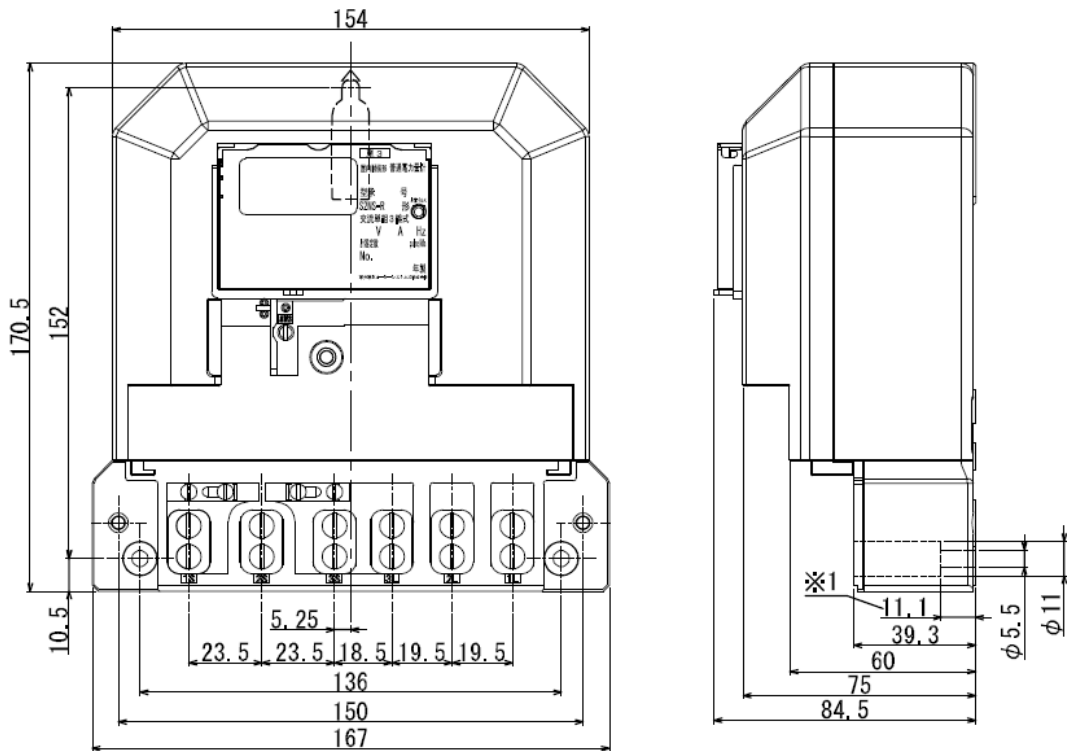
2. 取付位置

表示部（液晶表示）は見る角度によりコントラストが変化しますので、見やすい位置に取り付けてください。

3. 外形寸法

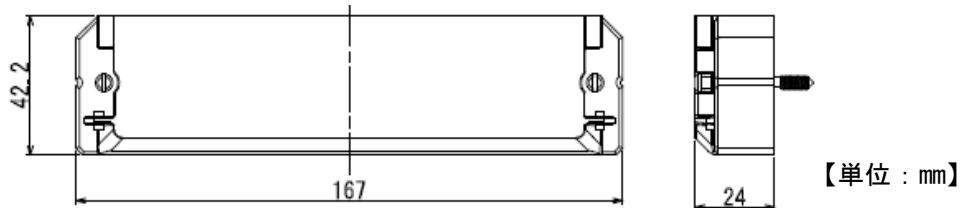
<単独計器>

●本体外形寸法図

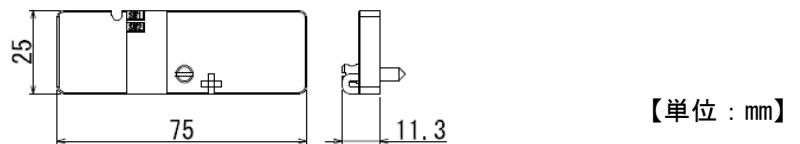


※1: 計器取付ねじ穴の厚みになります。
【単位: mm】

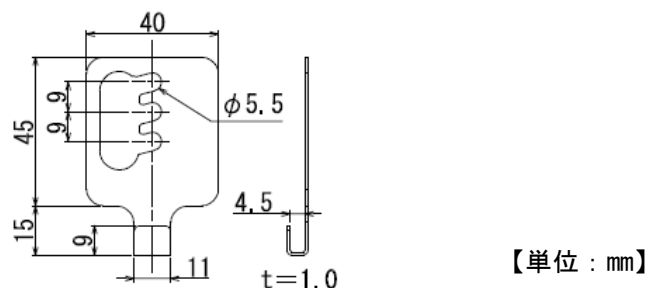
●端子カバー外形寸法図
単独計器・変成器付計器
共通です。



●通信端子カバー外形寸法図
単独計器・変成器付計器
共通です。

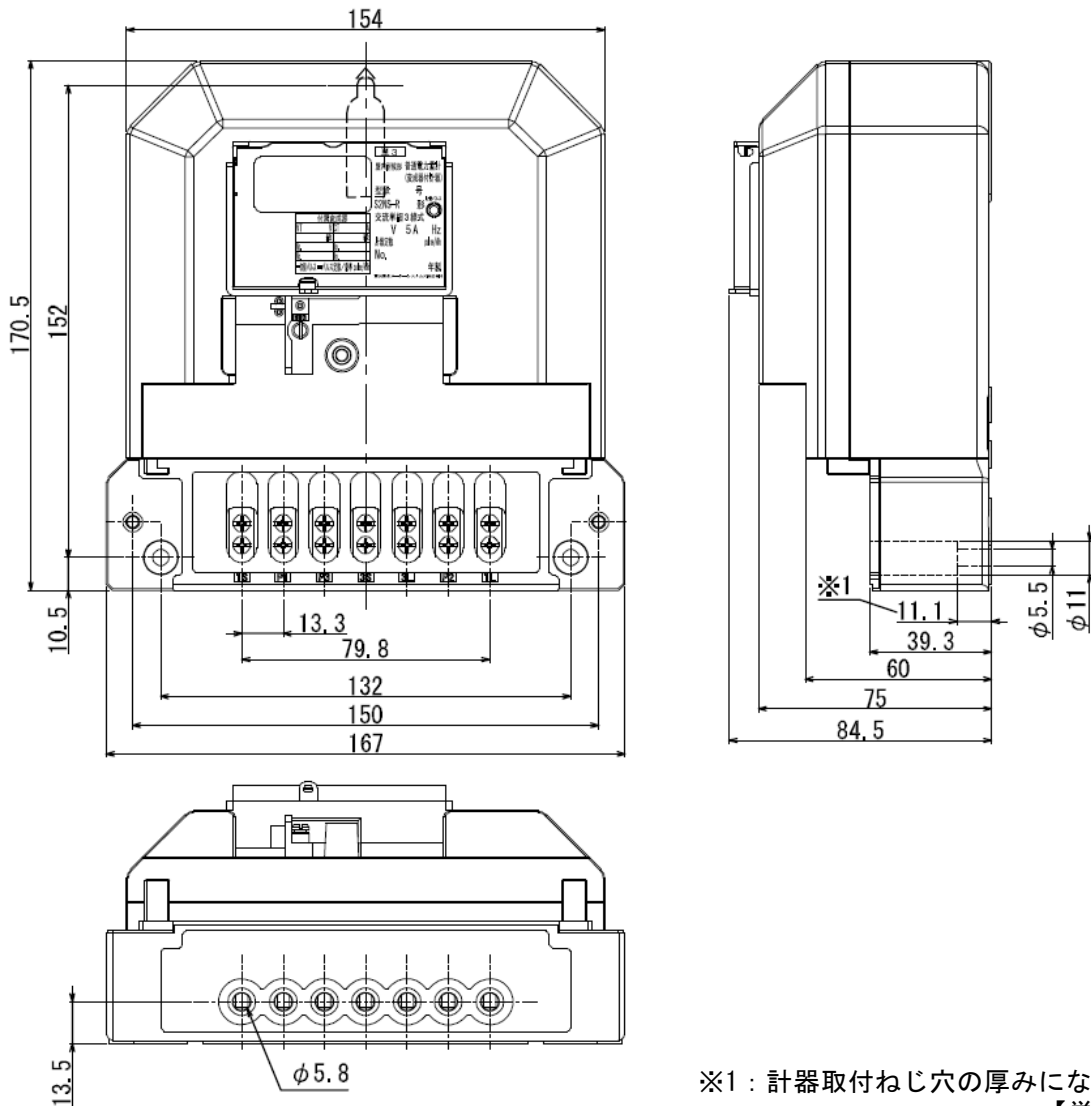


●計器用フック外形寸法図
単独計器・変成器付計器
共通です。
※単相2線式に計器用フック
は含まれません。



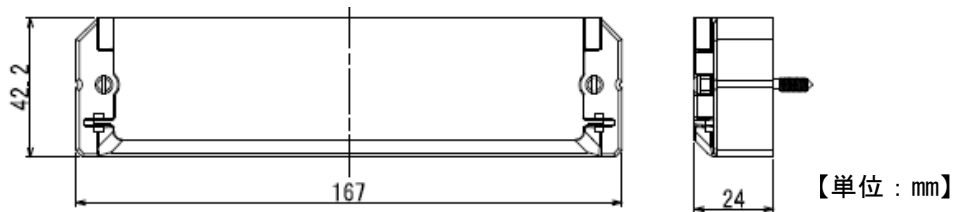
<変成器付計器>

●本体外形寸法図

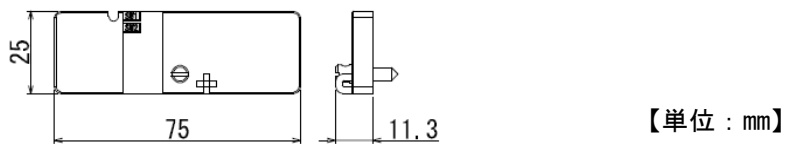


※1: 計器取付ねじ穴の厚みになります。
【単位: mm】

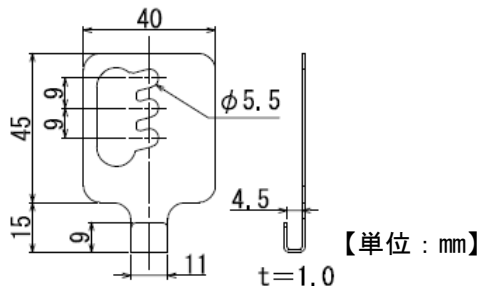
●端子カバー外形寸法図 単独計器・変成器付計器 共通です。



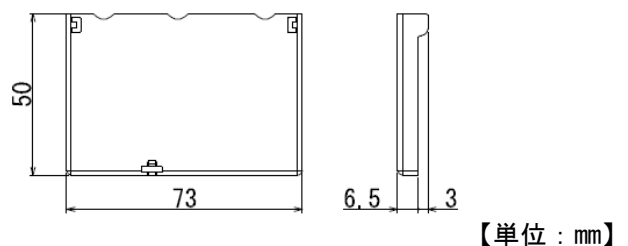
●通信端子カバー外形寸法図 単独計器・変成器付計器 共通です。



●計器用フック外形寸法図 単独計器・変成器付計器共通です。 ※単相2線式に計器用フックは含まれません。



●銘板カバー外形寸法図 変成器付計器のみです。



配線方法

1. 電源線の接続時における注意事項



- ・電源線の取付けは規定の締付トルクで確実に行ってください。
規定の締付トルク未満では、発熱、ショート、火災の原因となり、規定の締付トルク超過では、計器を破損するおそれがあります。
- ・本製品の取付け、取外し作業は技能を有する人が行い、絶対に通電中は作業しないでください。

	ねじ仕様	締付トルク
電源・負荷端子（単独計器のみ）	M8（マイナス）	5.7N・m～6.3N・m
電圧・電流端子（変成器付計器のみ）	M4 （プラスマイナス）	0.7N・m～0.9N・m
試験用短絡片（単独計器のみ）	M3（マイナス）	0.4N・m～0.6N・m

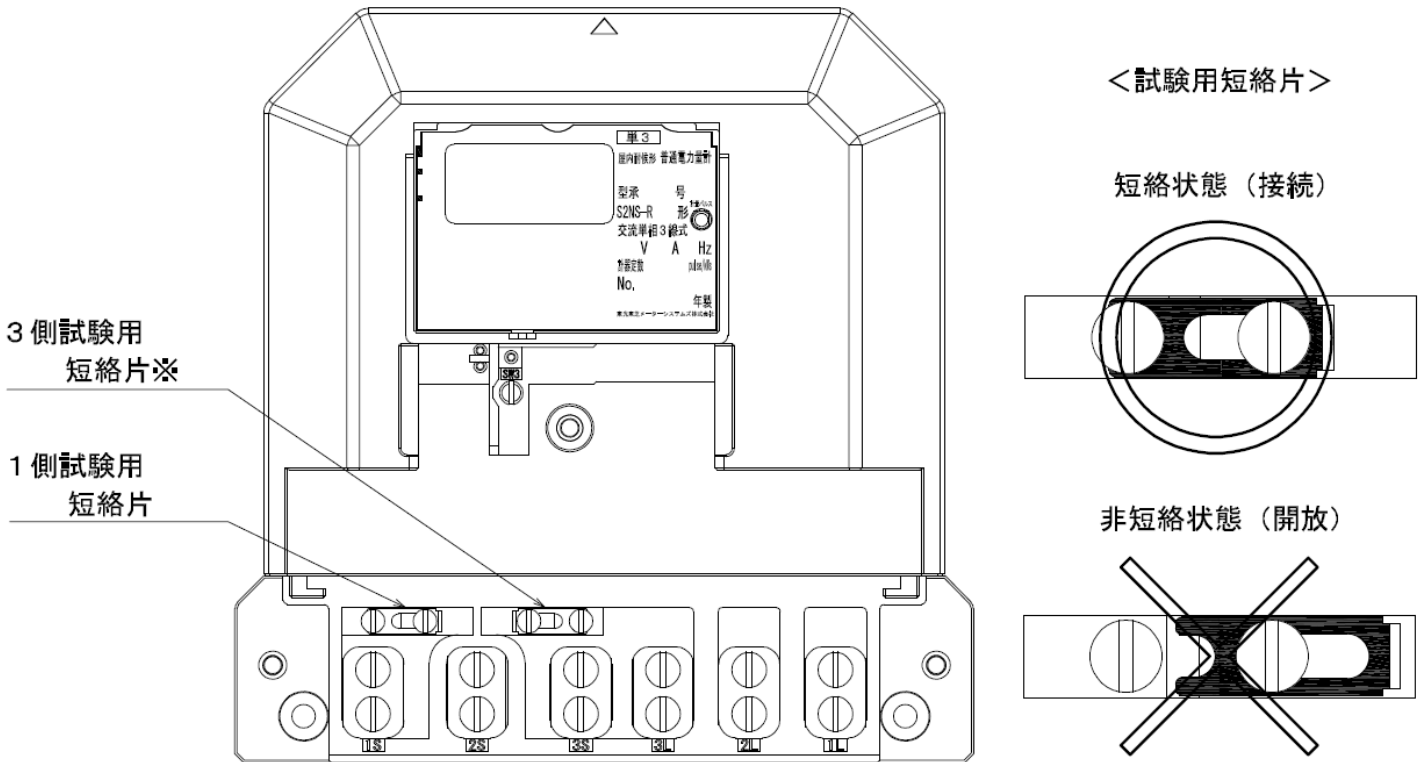
2. 端子接続

本製品の取付、取外し作業は技能を有する人が行い、絶対に通電中は作業しないでください。
規定の締付トルクを守らなかった場合、ねじ等の破損や異常発熱等が発生するおそれがあります。
接続が完了したら、端子カバーおよび通信端子カバーを取付けてください。

	接続方法
電源・負荷端子（単独計器のみ） 1S, 2S, 3S, 3L, 2L, 1L ※1	<p>単独計器の場合</p> <p>電線を端子に挿入して、ねじ締めにより抑え込んで接続してください。</p> <ul style="list-style-type: none"> ・推奨ケーブル：600V 架橋ポリエチレン絶縁ビニルシースケーブル ・線径 8mm²～60mm²のケーブルが接続できます。使用する電流に適合した線径のケーブルをご使用ください。 ・被覆は 28mm～33mm 剥いて端子に挿入してください。
電圧・電流端子 （変成器付計器のみ） 1S, P1, P3, 3S, 3L, P2, 1L ※1	<p>変成器付計器の場合</p> <p>電線を端子に挿入して、ねじ締めにより抑え込んで接続してください。</p> <ul style="list-style-type: none"> ・推奨ケーブル：600V ビニル電線 ・線径 1.6mm²～14mm²のケーブルが接続できます。使用する電流に適合した線径のケーブルをご使用ください。 ・被覆は 22mm～27mm 剥いて端子に挿入してください。
試験用短絡片 ※単独計器のみ	<p>次項の図のとおり短絡状態であることを確認してください。</p> <p>短絡状態で無い場合、規定の締付トルクで締付けてください。</p> <p>短絡状態で無い場合は、正しく計量できません。</p>

※1：単相2線式には、P3, 3S, 3L 端子はありません。

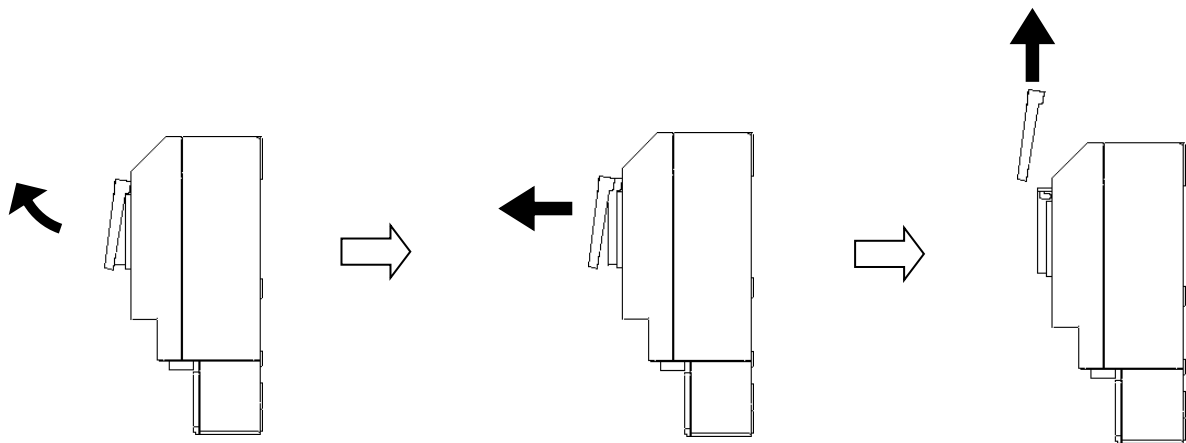
3. 試験用短絡片（単独計器のみ）



※単相2線式には、この試験用短絡片はありません。

4. 銘板カバー取付（変成器付計器のみ）

変成器付計器に取付けられている銘板カバーは、検定を取得すると封印されますので、封印後は封印を外したり、銘板カバーを無理に開けたりしないでください。銘板カバーを取外す場合は、以下の手順で外してください。また、変成器情報を貼付けて、銘板カバーを取付ける場合は、逆の手順で取付けてください。



① 銘板カバー下部を開くように
少しだけ引き上げてください。

② 銘板カバーを前へ引き、ひんじ部
を前へ移動させてください。

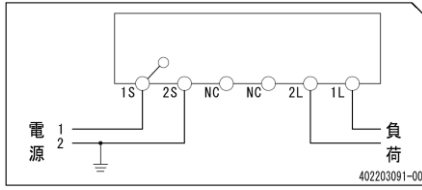
③ 銘板カバーを上へあげ、
外してください。

5. 電源線の接続例

接続は以下を参考に正しく行ってください。

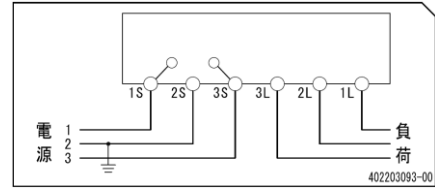
<単独計器>

●単相2線式 (S1NS-R形)



●単相3線式 (S2NS-R形)

三相3線式 (S3NS-R形)



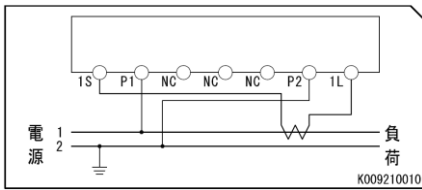
<変成器付計器>

●単相2線式 (S1NS-R形)

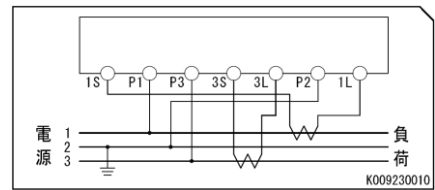
●単相3線式 (S2NS-R形)

三相3線式 (S3NS-R形)

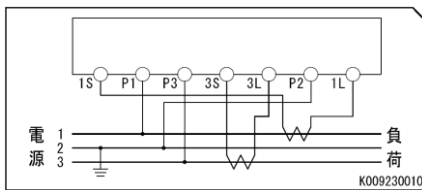
CT付の場合



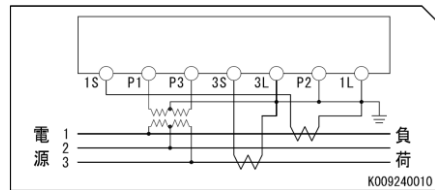
CT付の場合



VT・CT付の場合




VT・CT付の場合



確認

1. 確認の注意事項

- ・ 送りスイッチは先の細い絶縁物などで押してください。
長押しによる先送り機能はありませんので、表示が変わるのを確認しながら1回ずつ確実に押してください。
- ・ 確認中は、スイッチ無操作から1分経過すると、計量値画面に戻ります。

⚠ 注意	
 指示	設定完了後は、通信端子カバーを必ず取付けてください。

2. 確認の内容

スイッチ操作により、設定や確認を行うことができます。

<単独計器>

<変成器付計器>

計量値表示（無通電時の場合のみ）	
確認	現在の1側電圧値 現在の3側電圧値 現在の1側電流値 現在の3側電流値

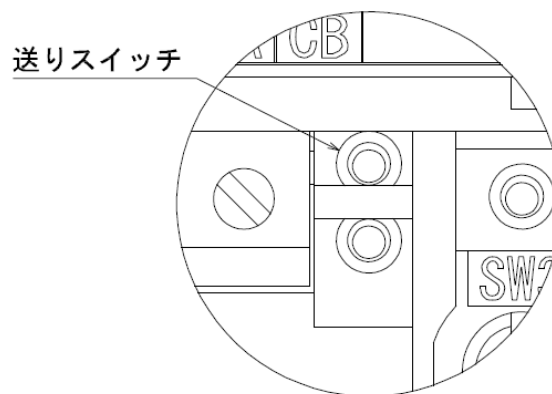
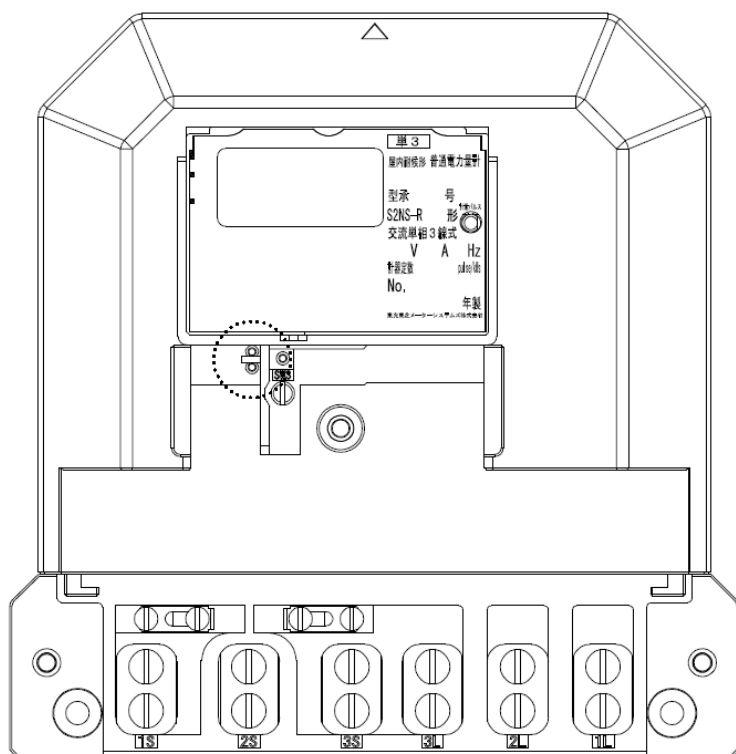
計量値表示（無通電時の場合のみ）	
確認	現在の1側電圧値 現在の3側電圧値 現在の1側電流値 現在の3側電流値

※単相2線式は、3側電圧値、3側電流値はありません。

3. 確認手順

送りスイッチを押すことにより、確認が行えます。

- ・ **送り**スイッチ：設定・確認項目の切り替えができます。



<p>0 無 通 電 時 画 面</p>	<div style="border: 1px solid black; width: 100px; height: 100px; margin: 0 auto;"></div> <p>無通電時は消灯しているため、送りスイッチを押して1計量値画面を表示させてください。</p>
<p>1 計 量 値 画 面</p>	<p>通電時はこちらからご覧ください</p> <div style="display: flex; justify-content: space-around; align-items: center;"> <div style="border: 1px solid black; padding: 5px; text-align: center;"> <p>10 1048 kWh</p> <p>単独計器（一例）</p> </div> <div style="border: 1px solid black; padding: 5px; text-align: center;"> <p>10 1048 kWh <small>乗率 X1000</small></p> <p>変成器付計器（一例）</p> </div> </div> <p>送りスイッチを押すと2 1側電圧確認画面に移行します。</p>
<p>2 1 側 電 圧 値 確 認 画 面</p>	<div style="display: flex; justify-content: space-around; align-items: center;"> <div style="border: 1px solid black; padding: 5px; text-align: center;"> <p>1U 200</p> <p>200V 通電時</p> </div> <p>または</p> <div style="border: 1px solid black; padding: 5px; text-align: center;"> <p>1U ---</p> <p>125%超過時</p> </div> <p>または</p> <div style="border: 1px solid black; padding: 5px; text-align: center;"> <p>1U</p> <p>無通電時時</p> </div> </div> <p><u>現在の1側電圧値が確認できます。</u></p> <ul style="list-style-type: none"> ※変成器付計器（VT付）の電圧値表示は、変圧器の2次側の値です。 ※定格の125%まで表示され、超過した場合は「---」の表示になります。 ※無通電の場合、電圧値は表示されません。 <p>送りスイッチを押すと3 3側電圧値確認画面に移行します。 ※単相2線式の場合、送りスイッチを押すと4 1側電流確認画面にスキップします。</p>
<p>3 3 側 電 圧 値 確 認 画 面</p>	<div style="display: flex; justify-content: space-around; align-items: center;"> <div style="border: 1px solid black; padding: 5px; text-align: center;"> <p>3U 200</p> <p>200V 通電時</p> </div> <p>または</p> <div style="border: 1px solid black; padding: 5px; text-align: center;"> <p>3U ---</p> <p>125%超過時</p> </div> <p>または</p> <div style="border: 1px solid black; padding: 5px; text-align: center;"> <p>3U</p> <p>無通電時時</p> </div> </div> <p><u>現在の3側電圧値が確認できます。</u></p> <ul style="list-style-type: none"> ※変成器付計器（VT付）の電圧値表示は、変圧器の2次側の値です。 ※定格の125%まで表示され、超過した場合は「---」の表示になります。 ※無通電の場合、電圧値は表示されません。 <p>送りスイッチを押すと4 1側電流値確認画面に移行します。</p>

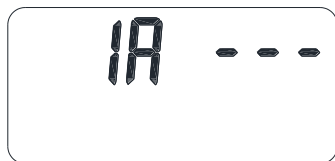
4
1側電流値確認画面



単独計器 (60A)



変成器付計器 (5.0A)



125%超過時

または



無負荷時

現在の1側電流値が確認できます。

※単独計器は整数表示、変成器付計器は小数第1位表示となります。

※変成器付計器の電流値表示は、変流器の2次側の値です。

※定格の125%まで表示され、超過した場合は「---」の表示になります。

※無負荷の場合、電流値は表示されません。

送りスイッチを押すと**5** 3側電流値確認画面に移行します。

※単相2線式の場合、**送り**スイッチを押すと無通電時は消灯し、通電時は計量画面に戻ります。

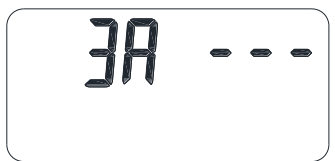
5
3側電流値確認画面



単独計器 (60A)



変成器付計器 (5.0A)



125%超過時

または



無負荷時

現在の3側電流値が確認できます。

※単独計器は整数表示、変成器付計器は小数第1位表示となります。

※変成器付計器の電流値表示は、変流器の2次側の値です。

※定格の125%まで表示され、超過した場合は「---」の表示になります。

※無負荷の場合、電流値は表示されません。

送りスイッチを押すと無通電時は消灯し、通電時は計量画面に戻ります。

検定封印設定・確認（変成器付計器のみ）

1. 検定封印設定・確認の注意事項

- ・送りスイッチや選択スイッチは先の細い絶縁物などで押してください。
長押しによる先送り機能はありませんので、表示が変わるのを確認しながら1回ずつ確実に押してください。
- ・設定中は、スイッチ無操作から1分経過すると、設定した内容がキャンセルされ、計量値画面に戻ります。
一次側電流値の表示画面まで進むことで設定した内容が保存されます。
- ・設定途中で終了した場合は、設定が有効になりませんので、設定・確認完了まで設定を行ってください。
なお、設定・確認中に通電→停電、または停電→通電と変化した場合は、設定内容を破棄して停電または通電処理を行いますので、操作をやり直してください。

⚠ 注意	
! 指示	設定完了後は、通信端子カバーを必ず取付けてください。

2. 検定封印設定・確認の内容

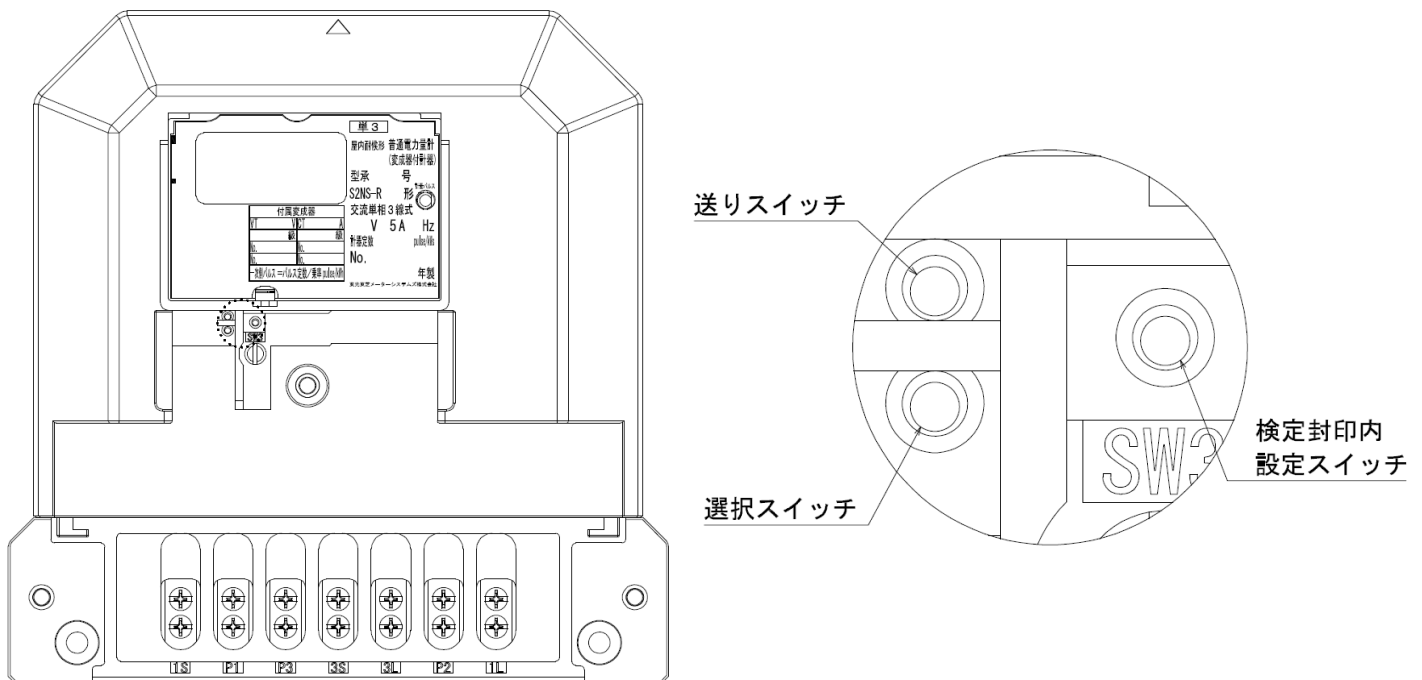
検定封印内設定・確認では、一次側電圧および一次側電流の設定および確認ができます。





計量値表示（無通電時の場合のみ）	
設定・確認	一次側電圧 一次側電流

3. 検定封印設定・確認手順

送りスイッチや選択スイッチを押すことにより、設定・確認が行えます。

- ・**送り**スイッチ：設定・確認項目の切り替えができます。
- ・**選択**スイッチ：設定項目内の切り替えができます。
- ・**検定封印内設定**スイッチ：一次側電圧および一次側電流の設定画面の表示ができます。



<p>0 無通電時画面</p>	 <p>無通電時は消灯しているため、送りスイッチを押して1 計量値画面を表示させてください。</p>
<p>1 計量値画面</p>	<p>通電時はこちらからご覧ください。</p>  <p>検定封印内設定スイッチを押すと2 一次側電圧設定・確認画面に移行します。 ※定格電流 100V品、200V品の場合、検定封印内設定スイッチを押すと3 一次側電流設定・確認画面にスキップします。</p>
<p>2 一次側電圧設定・確認画面</p>	 <p>一次側電圧の設定ができます。 選択スイッチを1度押すごとに一次側電圧設定を下記のとおり切り替えることができます。 末の値(66000)の時に選択スイッチを押下すると、一番始めの値(110)に戻ります。 110→220→440→3300→6600→22000→33000→66000</p> <p>送りスイッチを押すと3 一次側電流設定・確認画面に移行します。</p>
<p>3 一次側電流設定・確認画面</p>	 <p>一次側電流の設定ができます。 選択スイッチを1度押すごとに一次側電流設定を下記のとおり切り替えることができます。 末の値(4000)の時に選択スイッチを押下すると、一番始めの値(5)に戻ります。 5→10→15→20→25→30→40→50→60→75→80→100→120→150→200→250→ 300→400→500→600→750→800→1000→1200→1500→2000→2500→3000→4000</p> <p>送りスイッチを押すと1～3の設定値が確定し、無通電時は消灯し、通電時は計量画面に戻ります。</p>

表示画面説明

1. 表示画面の説明

<単独計器>



<変成器付計器>



	表示項目	表示内容	表示の説明
①	動作および電流の方向	正方向電流 (計量動作)	△ (消灯) ■ (点滅) ▼ (点灯) ・計量動作中に、負荷の状態に合わせて「■」を点滅します。 ・正方向電流を示す「▼」を点灯します。
		無負荷 (無計量)	△ (消灯) ■ (点灯) ▽ (消灯) ・動作表示の「■」を点灯します。 ・無負荷のため電流の方向を示す三角は、消灯します。
		逆方向電流 (無計量)	▲ (点灯) □ (消灯) ▽ (消灯) ・逆方向電流を示す「▲」を点灯します。 ・動作表示の「■」は消灯します。
		停電 (無計量)	△ (消灯) □ (消灯) ▽ (消灯) 停電中に計量値画面表示した場合 ・停電のため電流の方向を示す三角は、消灯します。 ・動作表示の「■」は消灯します。
②	電力量	単独計器	○○○○.○○ ○○○○○.○ ・全負荷電力によって、以下のとおり表示が異なります。 全負荷電力 10kW 未満：整数部 4 桁、小数部 2 桁 (単相 2 線式 定格電流 30A 品) 全負荷電力 10kW 以上：整数部 5 桁、小数部 1 桁 (上記以外の相線式・定格電流)
		変成器付計器	○○○○○.○ ・整数部 5 桁、小数部 1 桁で電力量を表示します。
③	乗率	X1~X1000000	・変成器付計器のみ乗率を表示します。 設定した一次電圧と一次電流により自動計算します。

2. 停電時の表示について

本計器は、停電時には表示を消灯しますが、停電時表示用電池によって計量値表示および設定・確認操作が可能です。

①計量値表示

送りスイッチ押下により、1 分間計量値画面を表示します。

②設定・確認

①の計量値表示中に送りスイッチ押下で、設定・確認状態となります。

スイッチ無操作 1 分で、設定内容を破棄して表示消灯します。

③停電時表示用電池について

弊社出荷後より累積停電時間 4 ヶ月内で、上記①と②の累積時間が 25 分間です。

仕様一覧

電氣的仕様

<単独計器>

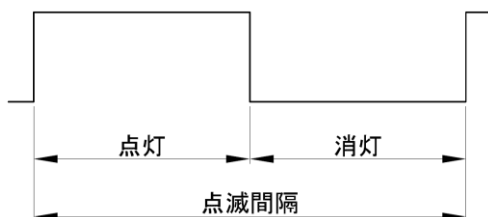
項目		計器の種類		普通電力量計										
形名 ※1		S1NS-R				S2NS-R		S3NS-R						
相線式		単相2線式				単相3線式		三相3線式						
定格電圧 (V)		100		200		100		100		200				
定格電流 (A)		30	120	30	120	60	120	60	120	60	120			
定格周波数 (Hz) ※2		50 または 60												
負担 (平均値)	電圧回路 ※3	皮相電力 (VA)	50Hz	1S-2S	0.16		0.27		0.16		0.16		0.27	
				3S-2S	—		—		0.01		0.01		0.04	
			60Hz	1S-2S	0.16		0.27		0.16		0.16		0.27	
				3S-2S	—		—		0.01		0.01		0.04	
		電力損失 (W)	50Hz	1S-2S	0.16		0.27		0.16		0.16		0.27	
				3S-2S	—		—		0.01		0.01		0.04	
			60Hz	1S-2S	0.16		0.27		0.16		0.16		0.27	
				3S-2S	—		—		0.01		0.01		0.04	
	電流回路 ※3	皮相電力 (VA)	50Hz	1S-1L	0.06	0.85	0.06	0.85	0.22	0.85	0.22	0.85	0.22	0.85
				3S-3L	—	—	—	—	0.15	0.56	0.15	0.56	0.15	0.56
			60Hz	1S-1L	0.06	0.85	0.06	0.85	0.22	0.85	0.22	0.85	0.22	0.85
				3S-3L	—	—	—	—	0.15	0.56	0.15	0.56	0.15	0.56
		電力損失 (W)	50Hz	1S-1L	0.06	0.85	0.06	0.85	0.22	0.85	0.22	0.85	0.22	0.85
				3S-3L	—	—	—	—	0.15	0.56	0.15	0.56	0.15	0.56
			60Hz	1S-1L	0.06	0.85	0.06	0.85	0.22	0.85	0.22	0.85	0.22	0.85
				3S-3L	—	—	—	—	0.15	0.56	0.15	0.56	0.15	0.56
動作表示点滅間隔 (s) ※4		0.50						0.58						
確認項目		計量値表示、電圧値表示 および 電流値表示 (「 2. 設定・確認の内容 」参照)												
計量値表示		6桁液晶表示 ・全負荷電力 10kW 未満 : □□□□. □□ および単位表示 (kWh) ・全負荷電力 10kW 以上 : □□□□□. □ および単位表示 (kWh)												
その他表示		動作状態、電流方向												
外形寸法 (mm)		W167×H170.5×D84.5												
質量 (kg)		約 1.3kg												
取付・接続方式		表面取付・前面接続												
準拠規格		JIS C1211 (単独計器)												
停電補償		計量値 : 不揮発性メモリに記憶し、復帰時に再表示。 送りスイッチ操作による計量値表示および設定・確認が可能。												

※1 : 形名の「R」は逆方向電流の場合に計量しないことを示します。

※2 : 50Hz または 60Hz をご指定ください。

※3 : 電圧回路と電流回路の負担 (平均値) は、定格電流の 1/2 の値です。

※4 : 動作表示点滅間隔は下図を参考にしてください。



<変成器付計器>

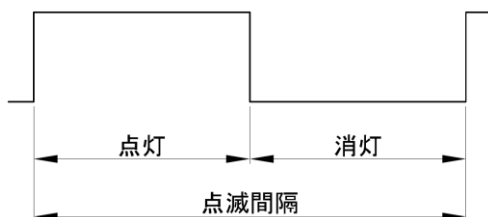
項目		計器の種類		普通電力量計							
		S1NS-R			S2NS-R		S3NS-R				
形名 ※1		单相2線式			单相3線式		三相3線式				
相線式		100	110	200	100	100	110	200			
定格電圧 (V)		5									
定格電流 (A)		50 または 60									
定格周波数 (Hz) ※2		50 または 60									
負担 (平均値)	電圧回路 ※3	皮相電力 (VA)	50Hz	P1-P2	0.16	0.17	0.27	0.16	0.16	0.17	0.27
				P3-P2	—	—	—	0.01	0.01	0.01	0.04
			60Hz	P1-P2	0.16	0.17	0.27	0.16	0.16	0.17	0.27
		P3-P2		—	—	—	0.01	0.01	0.01	0.04	
		電力損失 (W)	50Hz	P1-P2	0.16	0.17	0.27	0.16	0.16	0.17	0.27
				P3-P2	—	—	—	0.01	0.01	0.01	0.04
	60Hz		P1-P2	0.16	0.17	0.27	0.16	0.16	0.17	0.27	
		P3-P2	—	—	—	0.01	0.01	0.01	0.04		
	電流回路 ※3	皮相電力 (VA)	50Hz	1S-1L	0.18	0.18	0.18	0.18	0.18	0.18	0.18
				3S-3L	—	—	—	0.15	0.15	0.15	0.15
			60Hz	1S-1L	0.18	0.18	0.18	0.18	0.18	0.18	0.18
		3S-3L		—	—	—	0.15	0.15	0.15	0.15	
電力損失 (W)		50Hz	1S-1L	0.18	0.18	0.18	0.18	0.18	0.18	0.18	
			3S-3L	—	—	—	0.15	0.15	0.15	0.15	
	60Hz	1S-1L	0.18	0.18	0.18	0.18	0.18	0.18	0.18		
3S-3L		—	—	—	0.15	0.15	0.15	0.15			
動作表示点滅間隔 (s) ※4		0.50	0.46	0.50	0.50	0.58	0.53	0.58			
確認項目		確認		計量値表示、電圧値表示 および 電流値表示 (「2. 確認の内容」参照)							
		検定封印内設定		一次側電圧、一次側電流 (「2. 検定封印設定・確認の内容」参照)							
計量値表示		6桁液晶表示 (□□□□□□. □) および単位表示 (kWh)									
その他表示		動作状態、電流方向									
外形寸法 (mm)		W167×H170.5×D84.5									
質量 (kg)		約 0.7									
取付・接続方式		表面取付・前面接続									
準拠規格		JIS C1216 (変成器付計器)									
停電補償		計量値：不揮発性メモリに記憶し、復帰時に再表示。 送りスイッチ操作による計量値表示および設定・確認が可能。									

※1：形名の「R」は逆方向電流の場合に計量しないことを示します。

※2：50Hz または 60Hz をご指定ください。

※3：電圧回路と電流回路の負担（平均値）は、定格電流での値です。

※4：動作表示点滅間隔は下図を参考にしてください。



保守点検

保守点検は、電気の専門知識や技術を有する人が行ってください。

警告



禁止

- ・保守点検する際は、通電時に電線の裸部分、端子に触れないでください。感電、電気火傷の原因となります。電圧が印加されていないことを確認して行ってください。配線接続・保守点検は電源を切って、無通電状態で行ってください。

日常点検の項目は次のとおりです。

- ・外周部に破損した部分がないこと。
- ・接続端子などに過熱による変色がないこと。
- ・異常音、臭気がないこと。
- ・ごみ、ほこりの付着で計量値の読み取りに支障がないこと。
- ・計量値は使用電力量に応じて増加していること。
- ・動作表示「■」が点滅していること。

定期点検を行う場合の項目は次のとおりです。

- ・絶縁抵抗試験 ※ただし、試験は停電状態で行ってください。

故障診断

故障のご連絡をいただく前に、次表で故障内容をご確認ください。

警告



禁止

- ・お客さまご自身で修理されたり、改造したりすることは危険です。絶対にしないでください。

次表は、お客さままでできる簡単な故障の見分け方とその対応方法をまとめたものです。

ご連絡をいただく前にご確認をお願いします。

なお、納入品の価格には、技術者の派遣などサービスの費用は含まれていません。保証期間内に異常が発生した場合は、代品での対応とさせていただきます。

●故障診断の手引

状態	推定原因	確認方法
電流の方向「▼」が点灯。 動作表示「■」が点滅。 計量値が累進。	負荷回路に、微少なながらも計器の始動電流を超える電流が流れている。	負荷回路の電流値、位相をご確認ください。
電流の方向「▲」が点灯。	接続の誤りにより、電流が計器に逆方向に流れている。	配線接続をご確認ください。※1 力率（電圧、電流の位相）をご確認ください。
計量値が消灯。	接続誤り 試験用短絡片が開放されている。	配線接続をご確認ください。※1 試験用短絡片が接続されていることをご確認ください。※1
動作表示「■」の点滅頻度が少ない。	接続誤り 3側試験用短絡片が開放されている。	配線接続をご確認ください。※1 3線式の場合は、3側の試験用短絡片が接続されていることをご確認ください。※1
動作表示「■」の点滅頻度が少ない。	接続誤り	配線接続をご確認ください。 ※1
動作表示「■」の点滅頻度が多い。	一次電圧・一次電流の定格誤り	一次電圧および一次電流に誤りがないか、ご確認ください。（「 検定封印設定・確認 」参照）

※1：（「[2. 端子接続](#)」参照）

廃棄について

本製品（リチウム電池内蔵）は廃棄物の処理および清掃に関する法律（産業廃棄物処理法）にしたがって適切に処理してください。

お手入れ

表示部を拭く場合は、柔らかい布で拭いてください。化学雑巾などを長時間接触させたり、ベンジン、シンナーなどで拭いたりしないでください。変形および変色するなどの原因となります。

東光東芝メーターシステムズ株式会社 営業推進部

〒104-0032 東京都中央区八丁堀 2-14-4（ヤブ原ビル5階）

電話 03-6371-4359

FAX 03-6371-4332

製品に関するお問合せは、下記の弊社ホームページ『お問合せフォーム』をご利用ください。

<http://www.t2ms.co.jp/contact.htm>

表面取付型電子式電力量計 SN シリーズ
標準計器 取扱説明書

著作権所有：東光東芝メーターシステムズ株式会社。2018年

この資料の一部を当社の許可なく、他に転用することを禁じます。

また、この内容は予告なしに変更することがありますので、ご了承ください。

初版 2018年10月