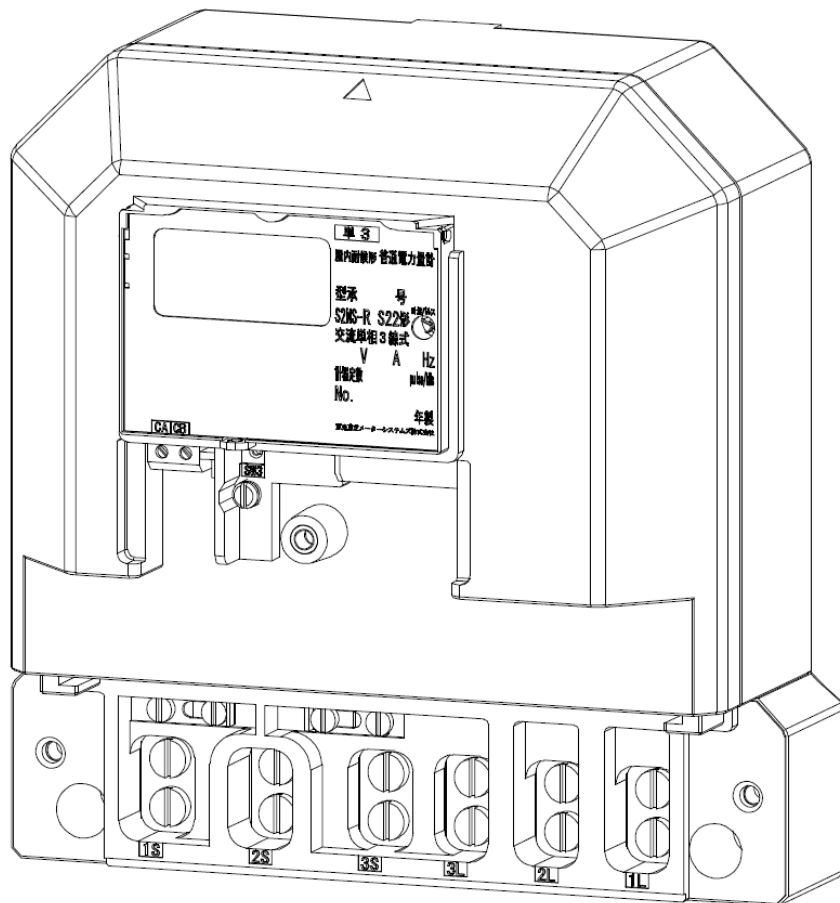


取扱説明書

表面取付型電子式電力量計SNシリーズ パルス出力付計器



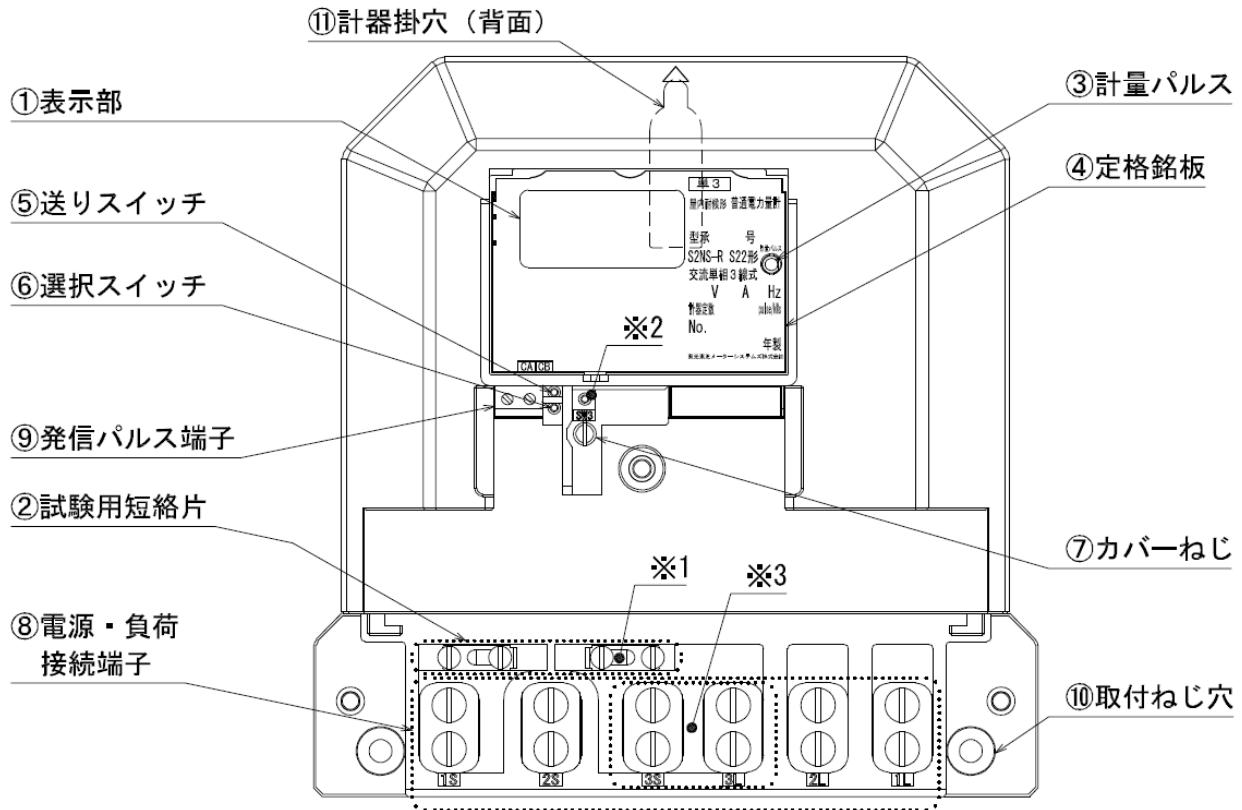
電力量計の種類	相線式	单相2線式	单相3線式	三相3線式
	単独計器		S1NS-RS22	S2NS-RS22
変成器付計器				

はじめに

- 本取扱説明書は、安全上のご注意事項、使用上のお願い、取付方法などについて説明したものです。
- 本製品の設置・取外し作業の実施については、電気工事などの専門の技術を有する人が行ってください。
- 効率よく、また安全にお使いいただくため、ご使用前に必ずこの説明書をよくお読みになり、正しくお使いください。
- 本取扱説明書は単独計器と変成器付計器について記載します。お使いの計器の説明をご参照ください。
- お読みになったあとは、いつでも取り出せる場所に保管してください。

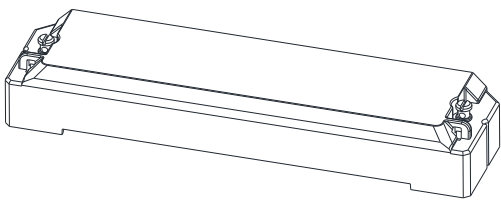
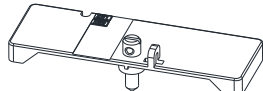
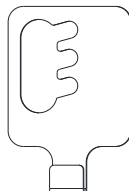
各部の機能と働き

<単独計器>

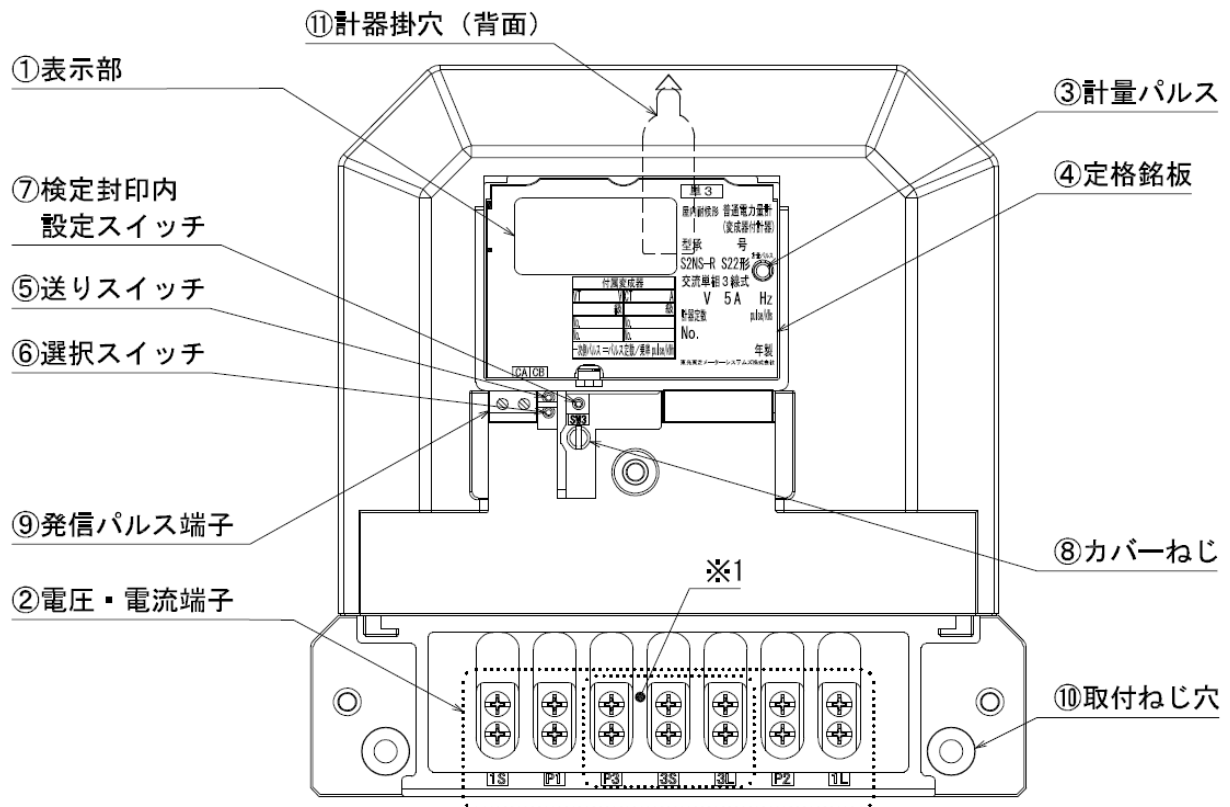


名称	説明
① 表示部	計量値、負荷の状態、各設定などを表示します。
② 試験用短絡片	短絡状態で無い場合は、正しく計量できません。 ※1：単相2線式の場合、この試験用短絡片はありません。
③ 計量パルス	赤外線のパルスを出力します。(検定時に使用します。)
④ 定格銘板	計器の種別、形名および定格などを示します。
⑤ 送りスイッチ	計量値表示、パルス定数、発信パルス幅の設定・確認および瞬時電圧値、瞬時電流値の確認ができます。 ※2：検定封印内スイッチ (SW3) は使用しません。(単独計器の場合、押下しても無効です。)
⑥ 選択スイッチ	
⑦ カバーねじ	カバーを固定するねじです。安全上絶対に緩めないでください。
⑧ 電源・負荷 接続端子	電源線・負荷線を接続します。 ※3：単相2線式の場合、3S および 3L 端子はありません。
⑨ 発信パルス端子	発信パルスを出力します。
⑩ 取付ねじ穴	計器本体を取付板に直接取付ける場合のねじ穴です。
⑪ 計器掛穴 (背面)	取付ねじに掛けるための穴です。

以下の付属品をご確認ください。

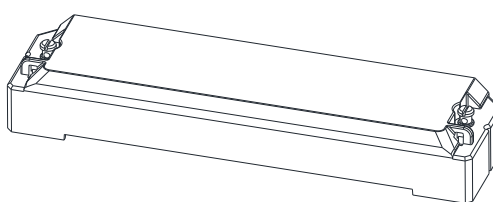
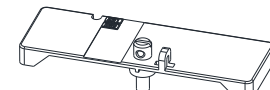
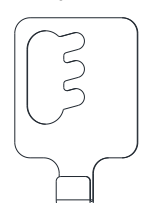

<ul style="list-style-type: none"> 端子カバー [1個] ※本体に取付けています。 	<ul style="list-style-type: none"> 通信端子カバー [1個] ※本体に取付けています。 	<ul style="list-style-type: none"> 計器用フック [1個] ※単相2線式に計器用フックは含まれません。 
<ul style="list-style-type: none"> お取扱い上のご注意 [1部 A5版] ※同梱されています。 		

＜変成器付計器＞



名称	説明
① 表示部	計量値、負荷の状態、各設定、乗率などを表示します。
② 電圧・電流端子	電圧線、電流線を接続します。 ※1：単相2線式の場合、端子は取付けておりません。
③ 計量パルス	赤外線のパルスを出力します。（検定時に使用します。）
④ 定格銘板	計器の種別、形名および定格などを示します。
⑤ 送りスイッチ	計量値表示、パルス定数の設定・確認および瞬時電圧値、瞬時電流値の確認ができます。 また、一次側電圧値および一次側電流値が設定できます。
⑥ 選択スイッチ	
⑦ 検定封印内 設定スイッチ	
⑧ カバーねじ	カバーを固定するねじです。安全上絶対に緩めないでください。
⑨ 発信パルス端子	発信パルスを出力します。
⑩ 取付ねじ穴	計器本体を取付板に直接取付ける場合のねじ穴です。
⑪ 計器掛穴（背面）	取付ねじに掛けるための穴です。

以下の付属品をご確認ください。

<ul style="list-style-type: none"> 端子カバー [1個] ※本体に取付けています。 	<ul style="list-style-type: none"> 通信端子カバー [1個] ※本体に取付けています。 	<ul style="list-style-type: none"> 計器用フック [1個] ※単相2線式に計器用フックは含まれません。 
<ul style="list-style-type: none"> 銘板カバー [1個] ※本体に取付けています。 	<ul style="list-style-type: none"> 定格ステッカー [104mm×107mm] ※同梱されています。 	<ul style="list-style-type: none"> お取扱い上のご注意 [1部 A5版] ※同梱されています。

目次



はじめに		
各部の機能と働き	1	
安全上のご注意	4	
使用上のお願い	5	
■ 運搬上のお願い	5	
■ 保管上のお願い	5	
■ 設置場所のお願い	5	
■ 使用条件	5	
■ 停電時表示	5	
■ 絶縁抵抗試験・商用周波耐圧試験	6	
■ 保証期間	6	
取付方法	7	
■ 取付方法について	7	
■ 取付位置	7	
■ 外形寸法	8	
配線方法	10	
■ 電源線の接続時における注意事項	10	
■ 端子接続	11	
■ 試験用短絡片について<単独計器>	12	
■ 銘板カバー取付<変成器付計器>	12	
■ 電源線の接続例	13	
■ パルス線の接続例	13	
表示画面説明	14	
■ 表示画面の説明	14	
■ 表示画面のパルス定数	15	
■ 停電時の表示内容	15	
設定・確認	16	
■ 設定・確認の注意事項	16	
■ 設定・確認スイッチの位置	16	
■ スイッチ操作時の動作早見表	17	
■ 瞬時電圧値、瞬時電流値の確認	17	
■ パルス単位確認画面の表示内容	18	
■ 設定・確認の手順	19	
検定封印内設定・確認<変成器付計器>	21	
■ 検定封印内設定・確認の注意事項	21	
■ 検定封印内設定・確認スイッチの位置	21	
■ 検定封印内設定スイッチ操作時の動作早見表	21	
■ 検定封印内設定・確認の手順	22	
全負荷電力と乗率の関係	23	
■ 全負荷電力	23	
■ 全負荷電力と乗率	23	
合成変成比・乗率一覧表<変成器付計器>	24	
■ 合成変成比	24	
■ 合成変成比と乗率の一覧表	24	
仕様一覧	27	
■ 電氣的仕様	27	
■ 発信パルス仕様	29	
保守点検	30	
故障診断	30	
廃棄	31	
お手入れ	31	

安全上のご注意



計器本体および取扱説明書には、お使いになる方や他の人への危害と財産の損害を未然に防ぎ、商品を安全に正しくお使いいただくために、重要な内容を記載しています。

次の表示・図記号をよく理解してから本文をお読みになり、記載事項をお守りください。







■表示の説明

 警告	取扱いを誤った場合、使用者の身体に影響を及ぼす大きな事故が想定されます。
 注意	取扱いを誤った場合、傷害や物的損害が発生する可能性が想定されます。

■図記号の説明

 禁止	「してはいけないこと」を示します。
 指示	「しなければならないこと」を示します。

警告

 分解禁止	<単独計器・変成器付計器> 分解・改造・修理はしない。 火災・けがの原因となります。故障等の場合は、巻末の弊社営業窓口までご連絡ください。
 禁止	<単独計器・変成器付計器> 通電中は、配線接続・保守点検などしない。 感電・けが・火災の原因となります。 電圧が印加されていないことを確認して行ってください。 配線接続・保守点検は電源を切って、無通電状態で行ってください。
 禁止	<単独計器・変成器付計器> 内部に水や異物を入れない。 ショート、発煙の原因となります。万一、内部に入った場合は、電源を切り、巻末の弊社営業窓口までご連絡ください。
 指示	<単独計器・変成器付計器> 配線の接続は配線方法に従ってください。(P10 配線方法 参照) 誤った結線は計器を破損するだけでなく、電力設備の事故につながるおそれもありますのでご注意ください。
 指示	<単独計器・変成器付計器> 定格の範囲内で使用してください。 過熱・故障による焼損の原因となります。また、誤計量の原因となります。
 指示	<単独計器> 単相3線式計器の2S-2L端子は、確実に締付けてください。 お客さまの機器への過電圧の印加のおそれがあります。

■免責事項

<ul style="list-style-type: none"> 地震・雷・風水害および当社の責任以外の火災、第三者による行為、その他の事故、お客さまの故意または過失、誤用、その他異常な条件下での使用により生じた障害に関して、当社は一切責任を負いません。 本製品の使用または使用不可能から生じる付随的な損害(事業利益の喪失、事業の中断、記憶内容の変化・消失など)に関して、当社は一切責任を負いません。 取扱説明書の記載内容を守らないことにより生じた損害に関して、当社は一切責任を負いません。 当社が関与しない接続機器、ソフトウェアとの組合せによる誤動作などから生じた損害に関して、当社は一切責任を負いません。
--

使用上のお願い

■ 運搬上のお願い<単独計器・変成器付計器>

- ・強い振動、衝撃を加えないよう、運搬してください。

■ 保管上のお願い<単独計器・変成器付計器>

長期間保管する場合は次のような場所は避けて、ポリ袋等に入れて保管してください。

計器の寿命、動作などに悪影響を及ぼします。

- ・周囲温度が $-20\sim+60^{\circ}\text{C}$ の範囲（日平均温度 35°C ）を超える場所
- ・周囲湿度が、90%RHを超える場所、または結露する場所
- ・ほこりの多い場所
- ・有害ガス、腐食性ガス（ SO_2 、 H_2S など）、塩分、油煙の多い場所
- ・振動、衝撃の加わる場所
- ・強い電界、磁界の発生する場所
- ・ノイズ、サージを発生しやすい機器のある場所
- ・雨、水滴、直射日光のあたる場所

■ 設置場所のお願い<単独計器・変成器付計器>

次のような場所での設置は避けてください。

計器の寿命、動作などに悪影響を及ぼします。

- ・周囲温度が、 $-10\sim+40^{\circ}\text{C}$ の範囲（日平均温度 35°C ）を超える場所
- ・周囲湿度が、90%RHを超える場所、または結露する場所
- ・ほこりの多い場所
- ・有害ガス、腐食性ガス（ SO_2 、 H_2S など）、塩分、油煙の多い場所
- ・振動、衝撃の加わる場所（車両内部など）
- ・強い電界、磁界の発生する場所
- ・ノイズ、サージを発生しやすい機器のある場所
- ・雨、水滴、直射日光のあたる場所

■ 使用条件

- ・定格の範囲内でご使用ください。
- ・安全のために、計器の改造・修理等は絶対に行わないでください。
改造・修理等を行ったことにより生じた事故について、当社は一切責任を負いません。
- ・取引・証明用に使用する計器は検定付でありかつ検定有効期間内のものを使用しないと計量法違反となります。
（計量法172条 六ヶ月以下の懲役若しくは五十万円以下の罰金に処し、又はこれを併科する。）
検定の有効期間は検定ラベルに表示されていますので、よくご確認の上、検定有効期間内で使用してください。
また、検定封印を損傷しないようご注意ください。検定封印を損傷するとその封印は無効となり、取引・証明用に使用できなくなります。

<単独計器>

計器の種類	有効期間
電子式普通電力量計 定格電流 30A、60A、120A	10年

<変成器付計器>

計器の種類	有効期間
電子式普通電力量計 定格電流 5A	7年

■ 停電時表示<単独計器・変成器付計器>

- ・出荷後から約4ヶ月の累積停電で消費しますので、保管後の再使用時には停電時の表示等はできなくなります。
- ・停電が発生しても計量値は不揮発性メモリに記憶しており、復帰時に停電前の計量値を表示します。
- ・停電時の場合でも計量値表示や設定および確認が可能となっています。
※電池が消耗した場合、電源を印加することで設定や確認が行えます。
- ・電池交換および充電はできません。

■絶縁抵抗試験・商用周波耐圧試験

※試験は無通電状態で行ってください。

※商用周波耐圧試験は計器単体（離線した状態）で行ってください

<単独計器>

印加箇所	絶縁抵抗試験	商用周波耐圧試験
電源・負荷接続端子——ケース間 発信パルス端子——ケース間 発信パルス端子——電源・負荷接続端子間	DC500V 印加 20MΩ以上	AC2000V 1分間

<変成器付計器>

印加箇所	絶縁抵抗試験	商用周波耐圧試験
電圧端子——ケース間 電流端子——ケース間 電圧端子——電流端子間 電流端子相互間 発信パルス端子——ケース間 発信パルス端子——電圧・電流端子間	DC500V 印加 20MΩ以上	AC2000V 1分間

■保証期間<単独計器・変成器付計器>

納入品の保証期間は、弊社出荷後、1年とします。

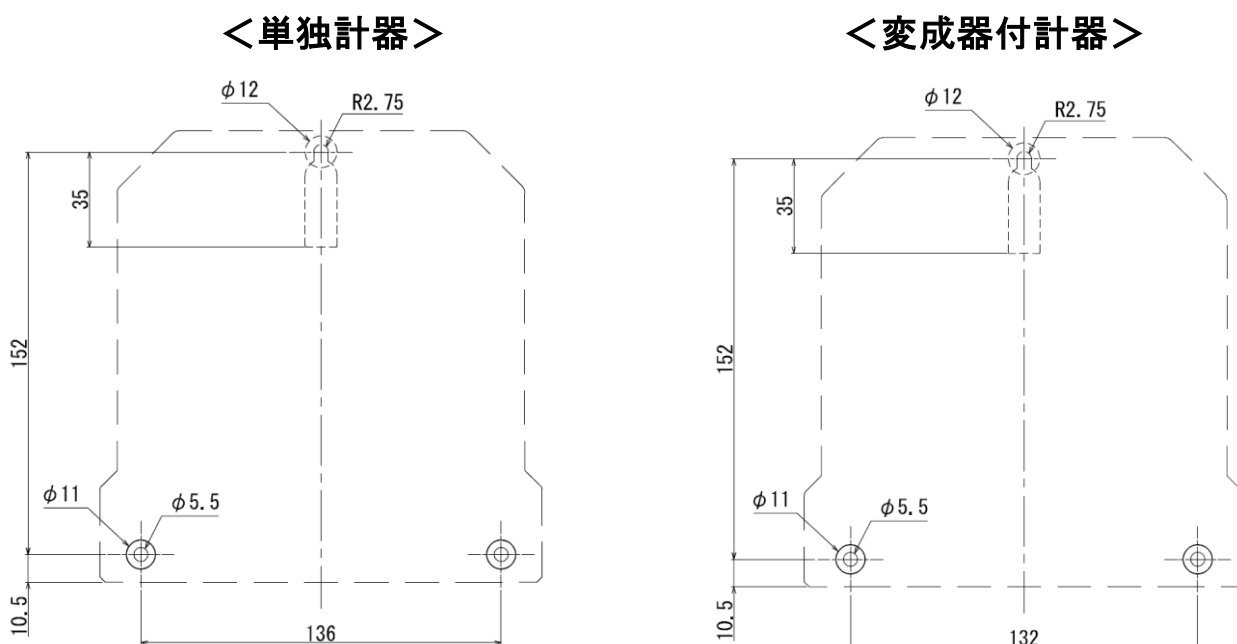
取付方法

計器の取付は上部の計器掛穴にねじを掛け、下部2箇所を取付ねじ穴にねじ止めを行い取り付けます。上部の引っ掛けねじと下部の取付ねじ穴の寸法が合わない場合は、付属の計器用フックを使用してください。取付寸法と取付ねじ寸法（参考）は下記のとおりです。

■取付方法について

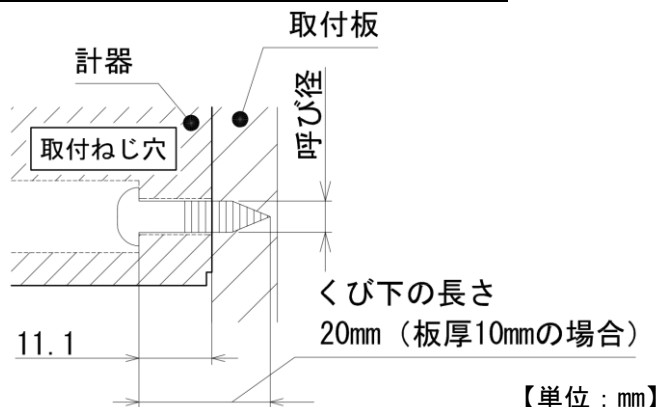
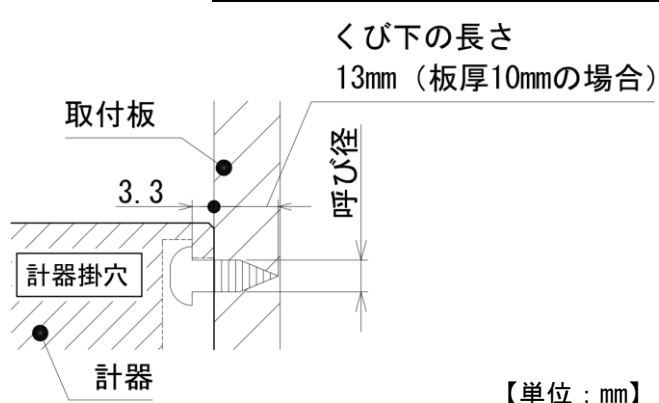
- ①計器掛穴部分を掛けるねじを取付箇所へ締付け、計器を掛けます。計器掛穴の厚みは3.3mmです。この厚み分、取付面からねじを浮かしてください。取付時はねじが計器掛穴にしっかり入っていることを確認してください。正しく入っていないと、計器の落下につながります。
- ②下部2箇所の取付ねじ穴を取付ねじで固定します。取付ねじ穴部分の計器の厚みは11.1mmです。

【取付寸法】



【取付ねじ寸法(参考)】

取付位置	ねじの種類	呼び径 (mm)	くび下の長さ (mm)
計器掛穴	丸木ねじ	4.1	下図を参考
取付ねじ穴		4.8	



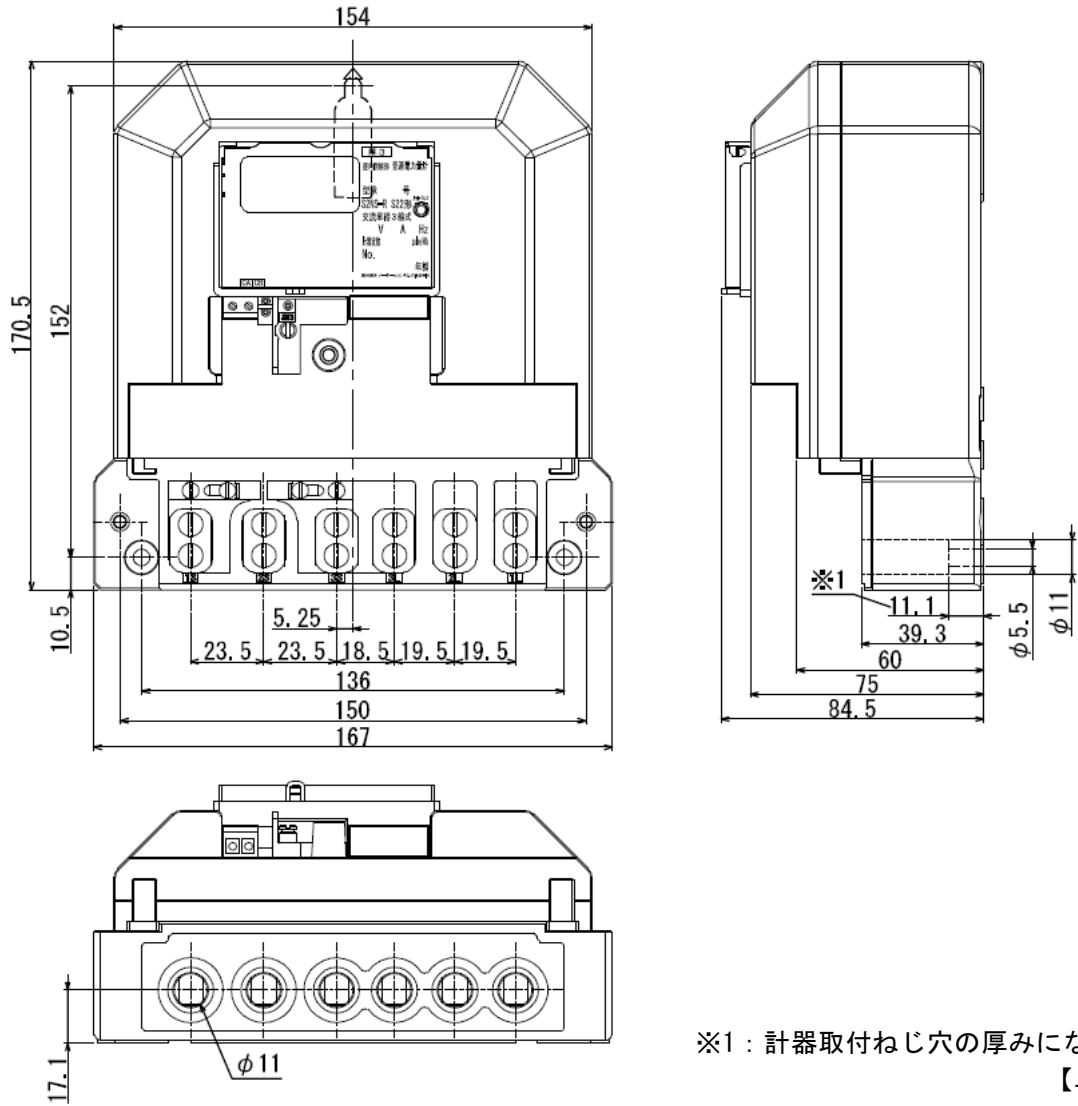
■取付位置<単独計器・変成器付計器>

表示部（液晶表示）は見る角度によりコントラストが変化しますので、見やすい位置に取付けてください。

■外形寸法

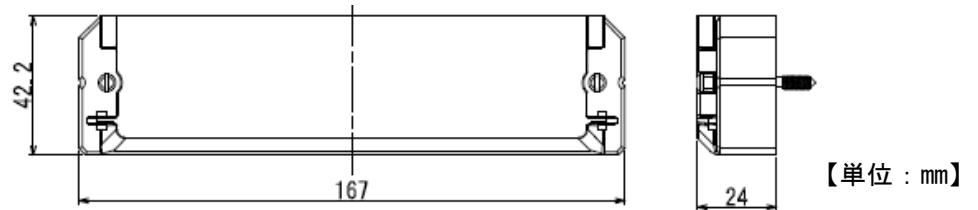
＜単独計器＞

・本体外形寸法図

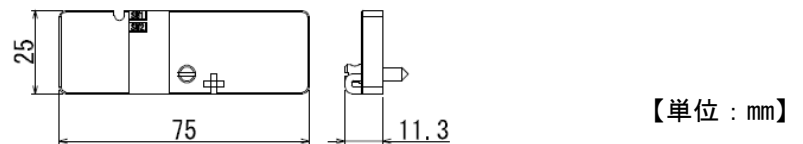


※1：計器取付ねじ穴の厚みになります。
【単位：mm】

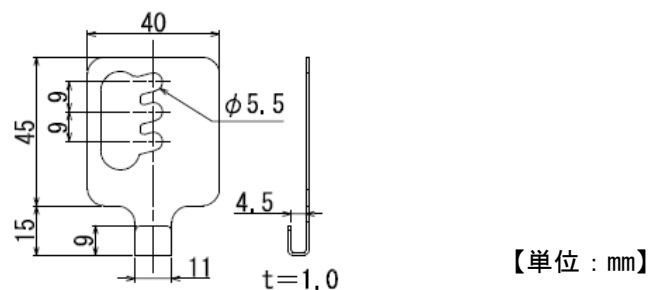
・端子カバー外形寸法図



・通信端子カバー外形寸法図

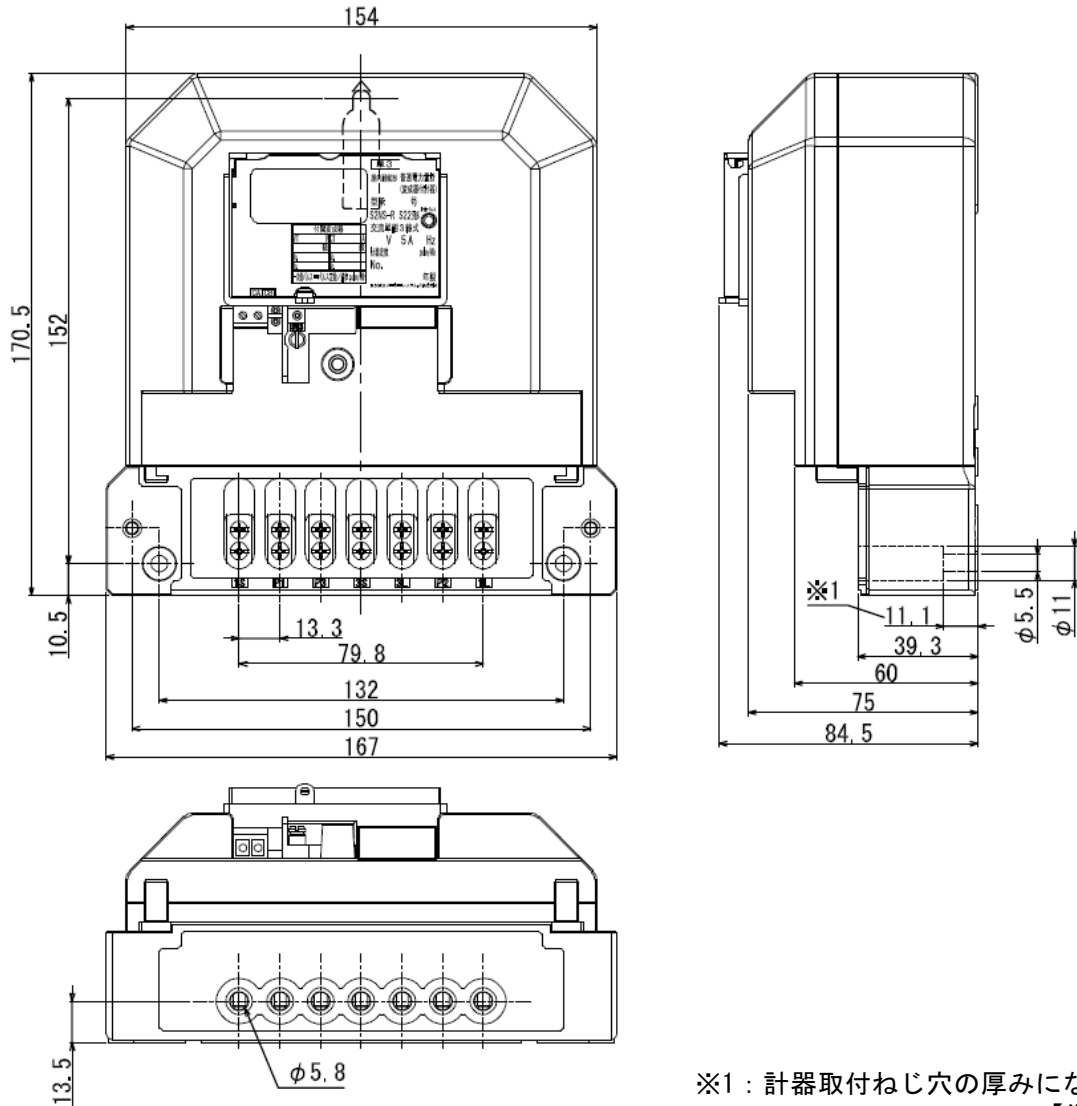


・取計器フック外形寸法図
※単相2線式は計器用フックは含まれません。



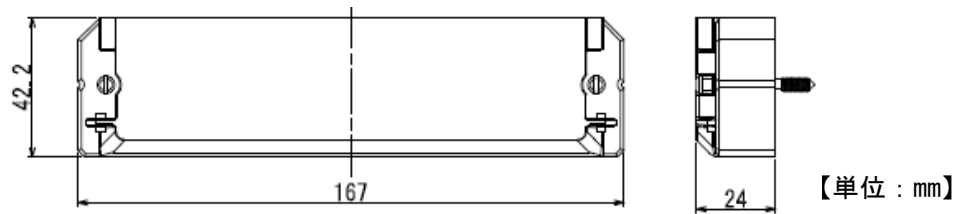
＜変成器付計器＞

・ 本体外形寸法図

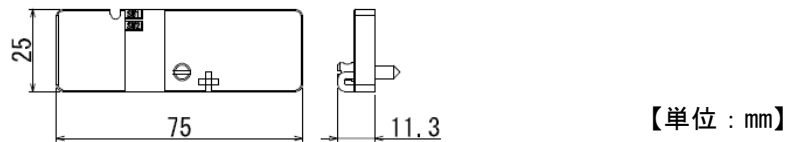


※1：計器取付ねじ穴の厚みになります。
【単位：mm】

・ 端子カバー外形寸法図

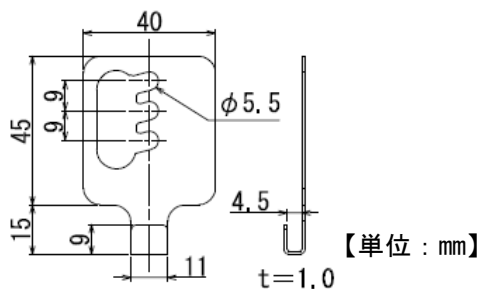


・ 通信端子カバー外形寸法図



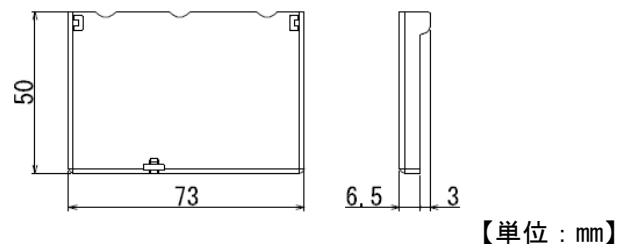
・ 計器用フック外形寸法図

※単相2線式に計器用フックは含まれません。



・ 銘板カバー外形寸法図

※変成器付計器のみです。



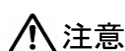
配線方法

■電源線の接続時における注意事項



警告

 禁止	<変成器付計器> 変流器の二次側を絶対にオープンにしないでください。 高電圧が発生し感電および変流器焼損のおそれがあります。 (本製品への接続時は、変流器一次側電流が流れていない状態で接続してください。)
 禁止	<変成器付計器> 変圧器の二次側を絶対短絡しないでください。 変圧器焼損のおそれがあります。
 指示	<単独計器・変成器付計器> 電源を入れる前に、接続が正しいことを確認してください。



注意

 禁止	<ul style="list-style-type: none"> 電源線の取付けは規定の締付トルクで確実に行ってください。 規定の締付トルク未満では、発熱、ショート、火災の原因となり、規定の締付トルク超過では、計器を破損するおそれがあります。 本製品の取付け、取外し作業は技能を有する人が行い、絶対に通電中は作業しないでください。 												
	<単独計器> <table border="1" style="margin-left: 20px;"> <thead> <tr> <th></th> <th>ねじ仕様</th> <th>締付トルク</th> </tr> </thead> <tbody> <tr> <td>電源・負荷端子</td> <td>M8 (マイナス)</td> <td>5.7N・m~6.3N・m</td> </tr> <tr> <td>試験用短絡片</td> <td>M3 (マイナス)</td> <td>0.4N・m~0.6N・m</td> </tr> <tr> <td>発信パルス端子</td> <td>M2.6 (マイナス)</td> <td>0.3N・m~0.4N・m</td> </tr> </tbody> </table>		ねじ仕様	締付トルク	電源・負荷端子	M8 (マイナス)	5.7N・m~6.3N・m	試験用短絡片	M3 (マイナス)	0.4N・m~0.6N・m	発信パルス端子	M2.6 (マイナス)	0.3N・m~0.4N・m
	ねじ仕様	締付トルク											
電源・負荷端子	M8 (マイナス)	5.7N・m~6.3N・m											
試験用短絡片	M3 (マイナス)	0.4N・m~0.6N・m											
発信パルス端子	M2.6 (マイナス)	0.3N・m~0.4N・m											
	<変成器付計器> <table border="1" style="margin-left: 20px;"> <thead> <tr> <th></th> <th>ねじ仕様</th> <th>締付トルク</th> </tr> </thead> <tbody> <tr> <td>電圧・電流端子</td> <td>M4 (プラスマイナス)</td> <td>0.7N・m~0.9N・m</td> </tr> <tr> <td>発信パルス端子</td> <td>M2.6 (マイナス)</td> <td>0.3N・m~0.4N・m</td> </tr> </tbody> </table>		ねじ仕様	締付トルク	電圧・電流端子	M4 (プラスマイナス)	0.7N・m~0.9N・m	発信パルス端子	M2.6 (マイナス)	0.3N・m~0.4N・m			
	ねじ仕様	締付トルク											
電圧・電流端子	M4 (プラスマイナス)	0.7N・m~0.9N・m											
発信パルス端子	M2.6 (マイナス)	0.3N・m~0.4N・m											

■端子接続

本製品の取付、取外し作業は技能を有する人が行い、絶対に通電中は作業しないでください。
 規定の締付トルクを守らなかった場合、ねじ等の破損や異常発熱等が発生するおそれがあります。
 接続が完了したら、端子カバーおよび通信端子カバーを取付けてください。

<単独計器>

接続端子	電線仕様	
電源・負荷接続端子 1S, 2S, 3S, 3L, 2L, 1L ※1 使用する電流に適合した線径 のケーブルをご使用ください。	適合電線	推奨ケーブル：600V 架橋ポリエチレン絶縁ビニルシースケーブル 線径：8mm ² ～60mm ² のケーブルが接続できます。使用する電流に 適合した線径のケーブルをご使用ください。
	電線を端子に挿入して、ねじ締めにより抑え込んで接続してください。 被覆は28mm～33mm 剥いて端子に挿入してください。	
試験用短絡片	次項の図のとおり短絡状態であることを確認してください。 短絡状態で無い場合、規定の締付トルクで締付けてください。 短絡状態で無い場合は、正しく計量できません。	
発信パルス端子 CA, CB ※2	適合電線	単線：φ0.65mm～φ2.0mm 推奨電線：FCPEV-φ0.9-2P 相当品 撚線：0.75mm ² ～2.0mm ² 推奨電線：CVVS1.25mm ² 相当品
	被覆は5～6mm 剥いて端子に挿入してください。 電線を端子に挿入して、ねじ締めにより押さえ込んで接続してください。	

※1：単相2線式には、P3, 3S, 3L 端子はありません。

※2：パルス端子にはパルス線以外を絶対に接続しないでください。

<変成器付計器>

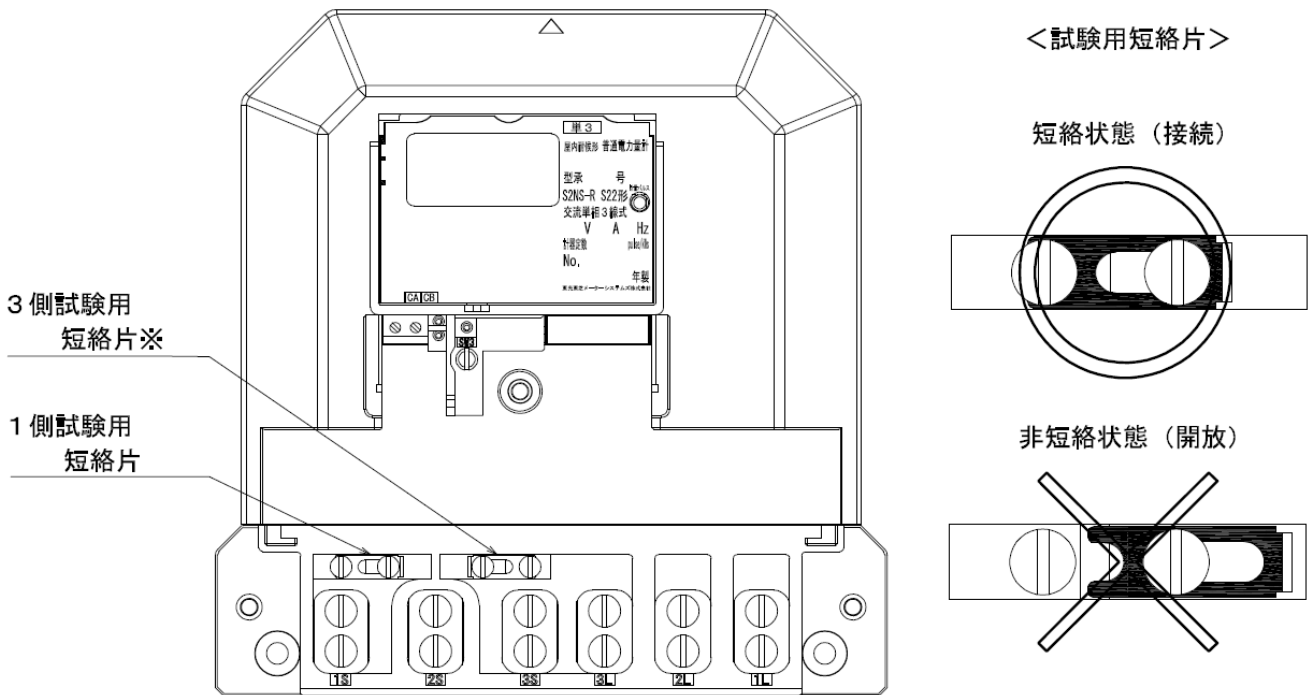
接続端子	電線仕様	
電圧・電流端子 1S, P1, P3, 3S, 3L, P2, 1L ※1	適合電線	推奨ケーブル：600V ビニル電線 線径：1.6mm ² ～14mm ² のケーブルが接続できます。使用する電流に 適合した線径のケーブルをご使用ください。
	電線を端子に挿入して、ねじ締めにより抑え込んで接続してください。 被覆は22mm～27mm 剥いて端子に挿入してください。	
発信パルス端子 CA, CB ※2	適合電線	単線：φ0.65mm～φ2.0mm 推奨電線：FCPEV-φ0.9-2P 相当品 撚線：0.75mm ² ～2.0mm ² 推奨電線：CVVS1.25mm ² 相当品
	被覆は5～6mm 剥いて端子に挿入してください。 電線を端子に挿入して、ねじ締めにより押さえ込んで接続してください。	

※1：単相2線式には、P3, 3S, 3L 端子はありません。

※2：パルス端子にはパルス線以外を絶対に接続しないでください。

■試験用短絡片について<単独計器>

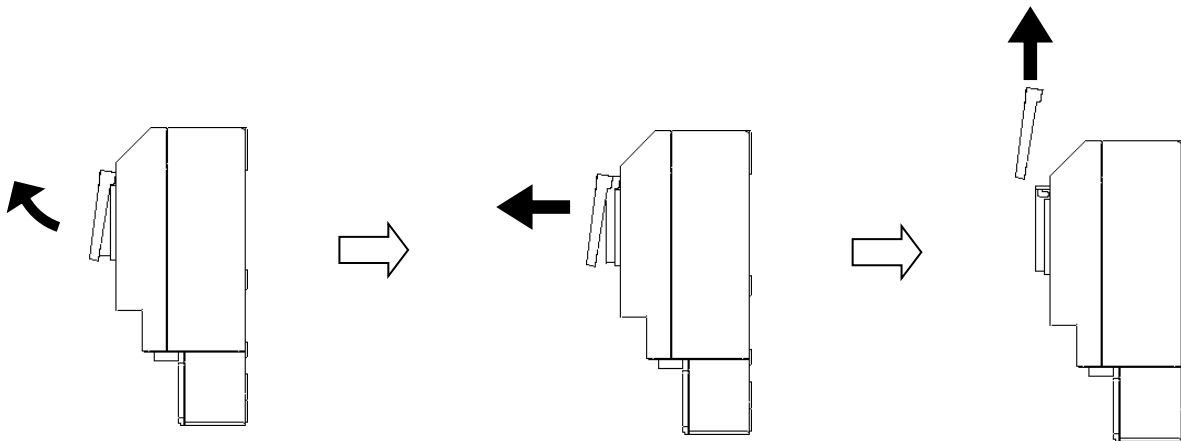
試験用短絡片は短絡状態（接続）で使用してください。試験用短絡片は規定の締付トルクで締付けてください。非短絡状態（開放）では、正しく計量できません。



※単相2線式には、この試験用短絡片はありません。

■銘板カバー取付<変成器付計器>

変成器付計器に取付けられている銘板カバーは、検定を取得すると封印されますので、封印後は封印を外したり、銘板カバーを無理に開けたりしないでください。銘板カバーを取外す場合は、以下の手順で外してください。また、変成器情報を貼付けて、銘板カバーを取付ける場合は、逆の手順で取付けてください。



①銘板カバー下部を開くように少しだけ引き上げてください。

②銘板カバーを前へ引き、ひんじ部を前へ移動させてください。

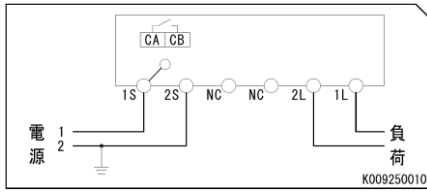
③銘板カバーを上へあげ、外してください。

■電源線の接続例

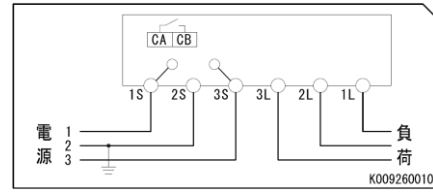
接続は以下を参考に正しく行ってください。

<単独計器>

・ 単相 2 線式 (S1NS-RS22 形)



・ 単相 3 線式 (S2NS-RS22 形)
 三相 3 線式 (S3NS-RS22 形)

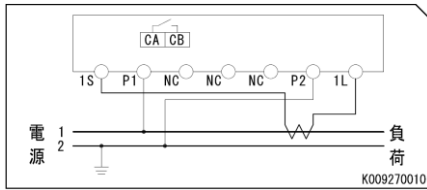


<変成器付計器>

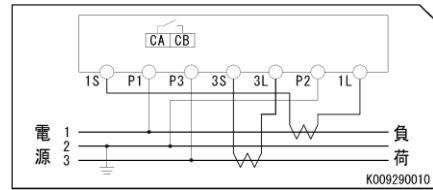
・ 単相 2 線式 (S1NS-RS22 形)

・ 単相 3 線式 (S2NS-RS22 形)
 三相 3 線式 (S3NS-RS22 形)

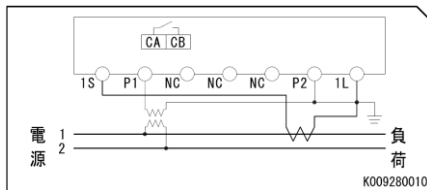
CT 付の場合



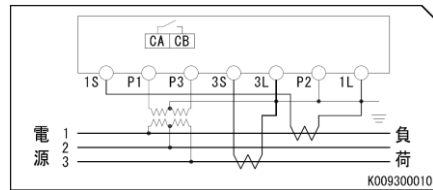
CT 付の場合



VT・CT 付の場合



VT・CT 付の場合

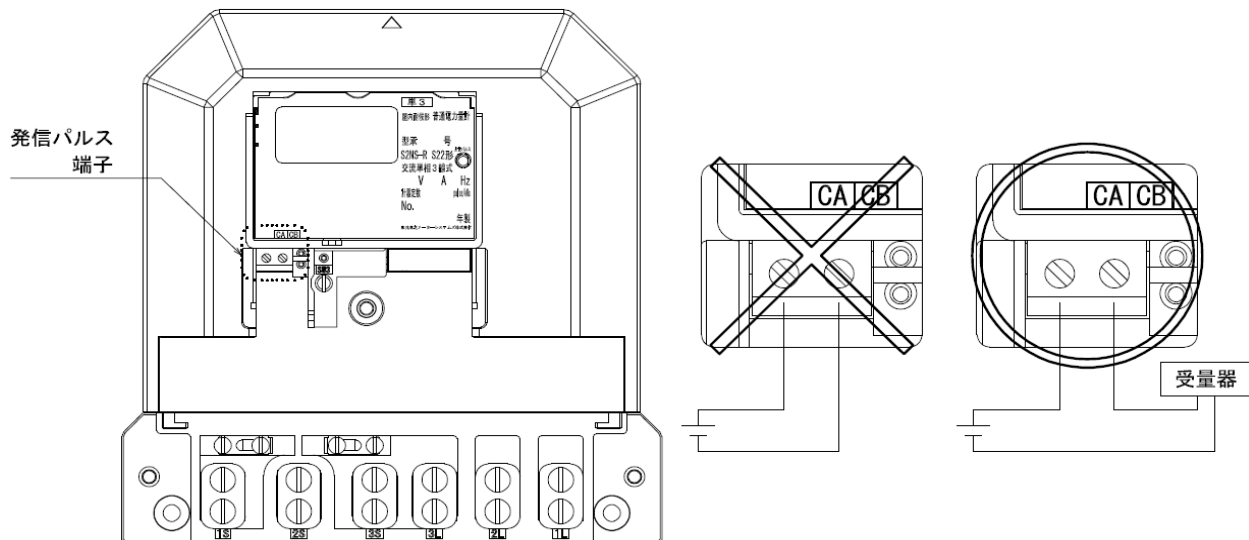


■パルス線の接続例<単独計器・変成器付計器>

⚠ 注意



- ・ 発信パルス端子 CA-CB 間に直接電源を接続しないでください。接続すると内部回路が破損し、発煙、火災の原因となります。
- ・ 発信パルス端子 CA-CB 間の接点容量は DC48V、150mA 以下です。接点容量を超える負荷を接続しないでください。



表示画面説明

■表示画面の説明

<単独計器>



<変成器付計器>



表示項目		表示内容	表示の説明
①	動作および電流の方向	正方向電流 (計量動作) △ (消灯) ■ (点滅) ▼ (点灯)	・計量動作中に、負荷の状態に合わせて「■」を点滅します。 ・正方向電流を示す「▼」を点灯します。
	無負荷 (無計量)	△ (消灯) ■ (点灯) ▽ (消灯)	・動作表示の「■」を点灯します。 ・無負荷のため電流の方向を示す三角は、消灯します。
	逆方向電流 (無計量)	▲ (点灯) □ (消灯) ▽ (消灯)	・逆方向電流を示す「▲」を点灯します。 ・動作表示の「■」は消灯します。
	停電 (無計量)	△ (消灯) □ (消灯) ▽ (消灯)	停電中に計量値画面表示した場合 ・停電のため電流の方向を示す三角は、消灯します。 ・動作表示の「■」は消灯します。
②	計量値	単独計器 ○○○○.○○ ○○○○○.○	・全負荷電力によって、以下のとおり表示が異なります。 全負荷電力 10kW 未満：整数部 4 桁、小数部 2 桁 (単相 2 線式 定格電流 30A 品) 全負荷電力 10kW 以上：整数部 5 桁、小数部 1 桁 (上記以外の相線式・定格電流)
	変成器付計器	○○○○○.○	・整数部 5 桁、小数部 1 桁で計量値を表示します。
③	パルス定数設定	1/10	・設定したパルス定数設定を点灯します。
		1	
		10	
		100	
④	乗率	X1~X1000000	・変成器付計器のみ乗率を表示します。 設定した一次側電圧と一次側電流により自動計算します。

■表示画面のパルス定数

<単独計器>

単独計器のパルス定数は前項の表内③パルス定数設定の値（1/10, 1, 10, 100 [pulse/kWh]）になります。

<変成器付計器>

変成器付計器の実際の一次側パルス定数は表示のパルス定数と乗率によって以下の計算式で計算します。

「一次側パルス定数=パルス定数/乗率 [pulse/kWh]」

※一次側パルス定数とパルス単位は逆数の関係となります。（P18 [パルス単位確認画面の表示内容](#) 参照）

■停電時の表示内容<単独計器・変成器付計器>

本計器は、停電時には表示を消灯しますが、停電時表示用電池によって計量値表示および設定・確認操作が可能です。

①計量値表示

停電中の消灯画面で送りスイッチ押下により、15秒計量値画面を表示します。
15秒経過後は消灯画面に戻ります。

②設定・確認

①の計量値表示中に送りスイッチ押下で、設定・確認状態となります。
スイッチ無操作1分で、設定内容を破棄して表示消灯します。

③停電時表示用電池について

弊社出荷後より累積停電時間4ヶ月内で、上記①と②の累積時間が25分間です。

設定・確認

■設定・確認の注意事項<単独計器・変成器付計器>

- ・送りスイッチや選択スイッチは先の細い絶縁物などで押してください。
長押しによる先送り機能はありませんので、表示が変わるのを確認しながら1回ずつ確実に押してください。
- ・設定中は、スイッチ無操作から1分経過すると、設定した内容がキャンセルされ、計量値画面に戻ります。
1側電圧値の表示画面まで進むことで設定した内容が保存されます。
- ・設定途中で終了した場合は、設定が有効になりませんので、設定・確認完了まで設定を行ってください。
なお、設定・確認中に通電→停電、または停電→通電と変化した場合は、設定内容を破棄して停電または通電処理を行いますので、操作をやり直してください。

⚠ 注意



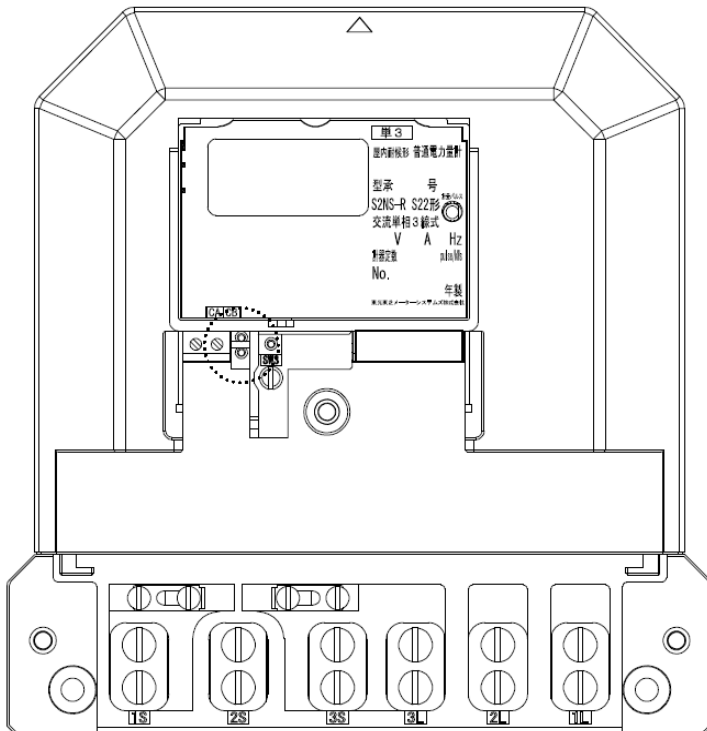
指示

設定完了後は、通信端子カバーを必ず取付けてください。

■設定・確認スイッチの位置<単独計器・変成器付計器>

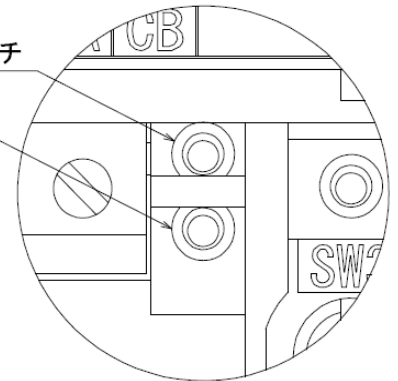
送りスイッチや選択スイッチを押すことにより、設定・確認が行えます。

- ・**送り**スイッチ：設定・確認項目の切り替えができます。
- ・**選択**スイッチ：設定項目内の切り替えができます。



送りスイッチ

選択スイッチ



■スイッチ操作時の動作早見表

工場出荷時の設定は動作早見表の囲み文字の値です。

<単独計器>

		選択スイッチ押下 ^{※1} →	
送りスイッチ 押下 ↓	無通電時の消灯画面 ^{※2}		無通電時画面
	計量値画面 ^{※3}		計量値表示
	確認	パルス単位	パルス単位表示
	設定・確認	パルス定数設定	100 → 10 → 1 → 0.1
		パルス幅 (ms)	120 → 240 → 520 ^{※4} → 1020 ^{※4}
	瞬時電圧値確認	1側電圧値	1U □□□ ^{※6}
		3側電圧値 ^{※5}	3U □□□ ^{※6}
	瞬時電流値確認	1側電流値	1A □□□ ^{※6}
		3側電流値 ^{※5}	3A - □□□ ^{※6}
計量値画面（無通電時の消灯画面 ^{※7} ）		計量値表示（無通電画面表示 ^{※7} ）	

<変成器付計器>

		選択スイッチ押下 ^{※1} →	
送りスイッチ 押下 ↓	無通電時の消灯画面 ^{※2}		無通電時画面
	計量値画面 ^{※3}		計量値表示
	確認	パルス単位	パルス単位表示
	設定・確認	パルス定数設定	100 → 10 → 1 → 0.1
	瞬時電圧値確認	1側電圧値	1U □□□ ^{※6}
		3側電圧値 ^{※5}	3U □□□ ^{※6}
	瞬時電流値確認	1側電流値	1A □□.□ ^{※6}
		3側電流値 ^{※5}	3A - □□.□ ^{※6}
	計量値画面（無通電時の消灯画面 ^{※7} ）		計量値表示（無通電画面表示 ^{※7} ）

※1：表の一番右の値の時に選択スイッチを押下すると、一番左の値に戻ります。

※2：無通電時は画面が消灯していますので、送りスイッチを押下して計量値画面を表示します。

※3：通電時は計量値画面から操作します。

※4：パルス定数設定が「100」の時は、パルス幅は「120」と「240」のみ設定できます。

※5：単相2線式の場合は表示されません。

※6：次項 瞬時電圧値・瞬時電流値の確認 参照

※7：無通電時は瞬時電流値確認後の送りスイッチ押下で画面が消灯します。

■瞬時電圧値、瞬時電流値の確認

瞬時電圧値・瞬時電流値は6桁で表示します。

1桁目：計測相（1側または3側）

2桁目：計測単位（UまたはA） ※Uは電圧単位Vを表しています。

3桁目：計測方向（電流逆方向時のみ-表示）

4～6桁目：計測値 ※計測値の上限値は下表のとおりです。

	定格	上限値
電圧 (V)	100	125
	110	138
	200	250
電流 (A)	5	11.6
	30	75
	60	75
	120	150

計測値が上限値を超える場合は上限値を表示します。

（例）定格が100Vで計測が150Vの場合は「125」を示します。

■パルス単位確認画面の表示内容

パルス単位確認画面のパルス単位は以下の式で計算します。

$$\text{「パルス単位=乗率/パルス定数[kWh/pulse]」}$$

表示の内容は8パターンあり、いずれかが表示されます。

※表示内容は「0.01」から10べき倍きざみで「10000」までとなります。

「100000」を超えた場合の表示は「 」となります。

※単独計器の場合は、パルス定数設定を変更することで表示が変わります。

※変成器付計器の場合は、パルス定数設定を変更もしくは、乗率が変わることで表示が変わります。

《計算例》

<単独計器>

三相3線式 100V 60A のパルス単位は下記のとおりです。

※単独計器の場合、乗率は「1」となります。

- ・パルス定数を「100」に設定した場合

$$\text{パルス単位=乗率/パルス定数} = 1/100 = 0.01 \text{ [kWh/pulse]}$$

0.01 [kWh/pulse]は1パルスあたり 0.01kWh となり、表示は「0.01」が表示されます。



パルス単位 0.01kWh/pulse の場合

<変成器付計器>

三相3線式 VT 比 22000/110V CT 比 3000/5A のパルス単位は下記のとおりです。

※乗率は一次側電圧・電流に応じて自動的に計算され「10000」と表示部に表示されます。

- ・パルス定数を「1」に設定した場合

$$\text{パルス単位=乗率/パルス定数} = 10000/1 = 10000 \text{ [kWh/pulse]}$$

10000 [kWh/pulse]は1パルスあたり 10000kWh となり、表示は「10000」が表示されます。



パルス単位 10000kWh/pulse の場合

- ・パルス定数を「0.1」に設定した場合




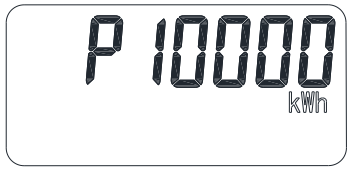









$$\text{パルス単位=乗率/パルス定数} = 10000/0.1 = 100000 \text{ [kWh/pulse]}$$

100000 [kWh/pulse]は1パルスあたり 100000kWh となり、表示は「 」が表示されます。



パルス単位 100000 kWh/pulse を超える場合

■設定・確認の手順

<p>0 無通電時画面</p>	
	<p>無通電時は消灯しているため、送りスイッチを押して1 計量値画面を表示させてください。</p>
<p>1 計量値画面</p>	<p>通電時はこちらからご覧ください</p> <div style="display: flex; justify-content: space-around;"> <div style="text-align: center;">  <p>単独計器の場合</p> </div> <div style="text-align: center;">  <p>変成器付計器の場合</p> </div> </div> <p>送りスイッチを押すと2 パルス単位確認画面に移行します。</p>
<p>2 パルス単位確認画面</p>	<div style="display: flex; justify-content: space-around;"> <div style="text-align: center;">  <p>パルス単位 10000 kWh/pulse の場合</p> </div> <div style="text-align: center;">  <p>パルス単位 100000 kWh/pulse を超える場合</p> </div> </div> <p>現在のパルス単位 (kWh/pulse) が確認できます。 (P18 <u>パルス単位確認画面の表示内容</u> 参照)</p> <p>送りスイッチを押すと3 パルス定数設定画面に移行します。</p>
<p>3 パルス定数設定画面</p>	<div style="display: flex; justify-content: space-around; align-items: center;"> <div style="text-align: center;">  </div> <div style="font-size: 2em;">→</div> <div style="text-align: center;">  </div> <div style="font-size: 2em;">→</div> <div style="text-align: center;">  </div> </div> <div style="display: flex; justify-content: space-around; align-items: center; margin-top: 20px;"> <div style="font-size: 2em;">→</div> <div style="text-align: center;">  </div> </div> <p>パルス定数の設定ができます。 選択スイッチを1度押すごとにパルス定数を切り替えることができます。</p> <p>送りスイッチを押すと4 パルス幅設定画面に移行します。</p>
<p>4 パルス幅設定画面</p>	<div style="display: flex; justify-content: space-around; align-items: center;"> <div style="text-align: center;">  </div> <div style="font-size: 2em;">→</div> <div style="text-align: center;">  </div> <div style="font-size: 2em;">→</div> <div style="text-align: center;">  </div> </div> <div style="display: flex; justify-content: space-around; align-items: center; margin-top: 20px;"> <div style="font-size: 2em;">→</div> <div style="text-align: center;">  </div> </div> <p>パルス幅の設定ができます。 選択スイッチを1度押すごとにパルス定数を切り替えることができます。 ※パルス定数が「100」のときは「120」「240」のみ設定ができます。(P29 <u>発信パルス仕様</u> 参照) ※変成器付計器の場合、パルス幅は120ms 固定ですので、4 パルス幅設定画面はスキップします。</p> <p>送りスイッチを押すと3と4の設定値が確定し、5 1側電圧値確認画面に移行します。</p>

<p>5</p> <p>1側電圧値確認画面</p>	<div style="display: flex; justify-content: space-around; align-items: center;"> <div style="border: 1px solid black; padding: 10px; text-align: center;"> <p style="font-size: 2em; margin: 0;">1U 200</p> <p style="margin: 0;">200V 通電時</p> </div> <div style="border: 1px solid black; padding: 10px; text-align: center;"> <p style="font-size: 2em; margin: 0;">1U</p> <p style="margin: 0;">無通電時</p> </div> </div>
	<p>現在の1側電圧値が確認できます。</p> <ul style="list-style-type: none"> ※変成器付計器（VT付）の電圧値表示は、変圧器の二次側の値です。 ※各定格の上限値まで表示され、超過した場合は上限値を表示します。 ※無通電の場合、電圧値は表示されません。 <p>（P17 瞬時電圧値、瞬時電流値の確認 参照）</p>
	<p>送りスイッチを押すと6 3側電圧値確認画面に移行します。</p> <p>※単相2線式の場合、送りスイッチを押すと7 1側電流確認画面にスキップします。</p>
<p>6</p> <p>3側電圧値確認画面</p>	<div style="display: flex; justify-content: space-around; align-items: center;"> <div style="border: 1px solid black; padding: 10px; text-align: center;"> <p style="font-size: 2em; margin: 0;">3U 200</p> <p style="margin: 0;">200V 通電時</p> </div> <div style="border: 1px solid black; padding: 10px; text-align: center;"> <p style="font-size: 2em; margin: 0;">3U</p> <p style="margin: 0;">無通電時</p> </div> </div>
	<p>現在の3側電圧値が確認できます。</p> <ul style="list-style-type: none"> ※変成器付計器（VT付）の電圧値表示は、変圧器の二次側の値です。 ※各定格の上限値まで表示され、超過した場合は上限値を表示します。 ※無通電の場合、電圧値は表示されません。 <p>（P17 瞬時電圧値、瞬時電流値の確認 参照）</p>
	<p>送りスイッチを押すと7 1側電流値確認画面に移行します。</p>
<p>7</p> <p>1側電流値確認画面</p>	<div style="display: flex; justify-content: space-around; align-items: center;"> <div style="border: 1px solid black; padding: 10px; text-align: center;"> <p style="font-size: 2em; margin: 0;">1A 60</p> <p style="margin: 0;">単独計器の場合（整数表示）</p> </div> <div style="border: 1px solid black; padding: 10px; text-align: center;"> <p style="font-size: 2em; margin: 0;">1A 5.0</p> <p style="margin: 0;">変成器付計器（小数第1位表示）</p> </div> <div style="border: 1px solid black; padding: 10px; text-align: center;"> <p style="font-size: 2em; margin: 0;">1A</p> <p style="margin: 0;">無通電時</p> </div> </div>
	<p>現在の1側電流値が確認できます。</p> <ul style="list-style-type: none"> ※単独計器は整数表示、変成器付計器は小数第1位表示となります。 ※変成器付計器の電流値表示は、変流器の二次側の値です。 ※逆方向電流の場合、「-」表示が付きま。 ※無通電の場合、電流値は表示されません。 <p>（P17 瞬時電圧値、瞬時電流値の確認 参照）</p>
	<p>送りスイッチを押すと8 3側電流値確認画面に移行します。</p> <p>※単相2線式の場合、送りスイッチを押すと無通電時は消灯し、通電時は計量画面に戻ります。</p>
<p>8</p> <p>3側電流値確認画面</p>	<div style="display: flex; justify-content: space-around; align-items: center;"> <div style="border: 1px solid black; padding: 10px; text-align: center;"> <p style="font-size: 2em; margin: 0;">3A 60</p> <p style="margin: 0;">単独計器の場合（整数表示）</p> </div> <div style="border: 1px solid black; padding: 10px; text-align: center;"> <p style="font-size: 2em; margin: 0;">3A 5.0</p> <p style="margin: 0;">変成器付計器（小数第1位表示）</p> </div> <div style="border: 1px solid black; padding: 10px; text-align: center;"> <p style="font-size: 2em; margin: 0;">3A</p> <p style="margin: 0;">無通電時</p> </div> </div>
	<p>現在の3側電流値が確認できます。</p> <ul style="list-style-type: none"> ※単独計器は整数表示、変成器付計器は小数第1位表示となります。 ※変成器付計器の電流値表示は、変流器の二次側の値です。 ※逆方向電流の場合、「-」表示が付きま。 ※無通電の場合、電流値は表示されません。 <p>（P17 瞬時電圧値、瞬時電流値の確認 参照）</p>
	<p>送りスイッチを押すと無通電時は消灯し、通電時は計量画面に戻ります。</p>

検定封印内設定・確認<変成器付計器>

■検定封印内設定・確認の注意事項

- ・送りスイッチや選択スイッチは先の細い絶縁物などで押してください。
長押しによる先送り機能はありませんので、表示が変わるのを確認しながら1回ずつ確実に押してください。
- ・設定中は、スイッチ無操作から1分経過すると、設定した内容がキャンセルされ、計量値画面に戻ります。
一次側電流値の表示画面まで進むことで設定した内容が保存されます。
- ・設定途中で終了した場合は、設定が有効になりませんので、設定・確認完了まで設定を行ってください。
なお、設定・確認中に通電→停電、または停電→通電と変化した場合は、設定内容を破棄して停電または通電処理を行いますので、操作をやり直してください。

⚠ 注意

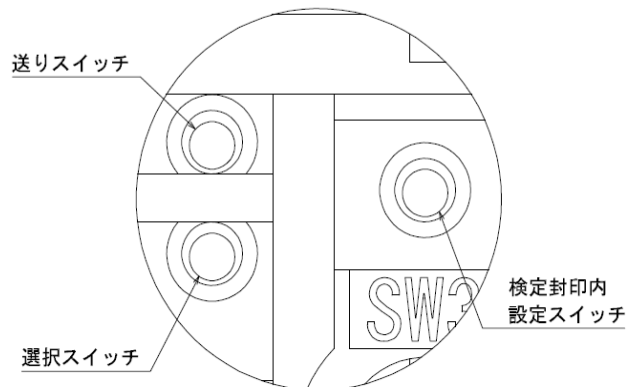
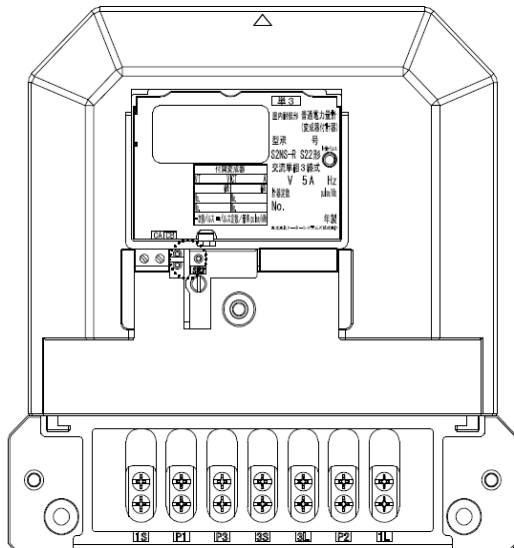


設定完了後は、通信端子カバーを必ず取付けてください。

■検定封印内設定・確認スイッチの位置

送りスイッチや選択スイッチを押すことにより、設定・確認が行えます。

- ・**送り**スイッチ：設定・確認項目の切り替えができます。
- ・**選択**スイッチ：設定項目内の切り替えができます。
- ・**検定封印内設定**スイッチ：一次側電圧および一次側電流の設定画面の表示ができます。



■検定封印内設定スイッチ操作時の動作早見表

工場出荷時の設定は動作早見表の囲み文字の値です。

		選択スイッチ (SW2) 押下 ^{※1}	
		→	
送りスイッチ押下	無通電時の消灯画面 ^{※2}	無通電時画面	
検定封印内設定 スイッチ押下	計量値画面 ^{※3}	計量値表示	
送りスイッチ押下	検定封印内 設定・確認 画面	一次側電圧 設定 ^{※4}	110→220→440→3300→6600→22000→33000→66000
		一次側電流 設定	5→10→15→20→25→30→40→50→60→75→80→100 →120→150→200→250→300→400→500→600→750 →800→1000→1200→1500→2000→2500→3000→4000
↓		計量値画面 (無通電画面表示 ^{※5})	計量値表示 (無通電画面表示 ^{※5})

※1：表の一番右の値の時に選択スイッチを押下すると、一番左の値に戻ります。





※2：無通電時は画面が消灯していますので、送りスイッチを押下して計量値画面を表示します。

※3：通電時は計量値画面から操作します。

※4：一次側電圧の設定は110V定格品のみ表示します。

※5：無通電時は一次側電流設定後の送りスイッチ押下で画面が消灯します。

■検定封印内設定・確認の手順

<p>0</p> <p>無通電時画面</p>	
<p>無通電時は消灯しているため、送りスイッチを押して1 計量値画面を表示させてください。</p>	
<p>1</p>	<p>通電時はこちらからご覧ください。</p>
<p>計量値画面</p>	
<p>検定封印内設定スイッチを押すと2 一次側電圧設定・確認画面に移行します。 ※定格電流 100V 品、200V 品の場合、検定封印内設定スイッチを押すと 3 一次側電流設定・確認画面にスキップします。</p>	
<p>2</p> <p>一次側電圧設定・確認画面</p>	 <p><u>一次側電圧の設定ができます。</u> 選択スイッチを1度押すごとに一次側電圧設定を下記のとおり切り替えることができます。 末の値(66000)の時に選択スイッチを押下すると、一番始めの値(110)に戻ります。 110→220→440→3300→6600→22000→33000→66000</p>
<p>送りスイッチを押すと3 一次側電流設定・確認画面に移行します。</p>	
<p>3</p> <p>一次側電流設定・確認画面</p>	 <p><u>一次側電流の設定ができます。</u> 選択スイッチを1度押すごとに一次側電流設定を下記のとおり切り替えることができます。 末の値(4000)の時に選択スイッチを押下すると、一番始めの値(5)に戻ります。 5→10→15→20→25→30→40→50→60→75→80→100→120→150→200→250→ 300→400→500→600→750→800→1000→1200→1500→2000→2500→3000→4000</p>
<p>送りスイッチを押すと2と3の設定値が確定し、無通電時は消灯し、通電時は計量画面に戻ります。</p>	

全負荷電力と乗率の関係

■全負荷電力<単独計器・変成器付計器>

計器の全負荷電力は以下の式から求めます。

<単独計器>

$$\text{全負荷電力 kW} = \frac{a^{\ast 1} \times \text{定格電圧} \times \text{定格電流}}{1000}$$

<変成器付計器>

<CT 付の場合>

$$\text{全負荷電力 kW} = \frac{a^{\ast 1} \times \text{定格電圧} \times \text{CT の一次側定格電流}}{1000}$$

<CT・VT 付の場合>

$$\text{全負荷電力 kW} = \frac{a^{\ast 1} \times \text{VT の一次側定格電圧} \times \text{CT の一次側定格電流}}{1000}$$

※1：a は次のようになります。

単相 2 線式：1

単相 3 線式：2

三相 3 線式： $\sqrt{3}$

■全負荷電力と乗率<変成器付計器>

一次側定格電圧と一次側定格電流を設定することで乗率を求めます。

表 1 全負荷電力と乗率

全負荷電力 (kW)			乗率
普通電力量計			
	100 未満		-
100 以上	1,000 未満		× 10
1,000 以上	10,000 未満		× 100
10,000 以上	100,000 未満		× 1000
100,000 以上	1000,000 未満		× 10000
1000,000 以上	以上は上に準じる		× 10000 以上は上に準じる

合成変成比・乗率一覧表<変成器付計器>

■合成変成比

計器の合成変成比は VT 比と CT 比から求めます。

$$VT \text{ 比} = \frac{\text{一次側定格電圧}}{\text{二次側定格電圧}}$$

$$CT \text{ 比} = \frac{\text{一次側定格電流}}{\text{二次側定格電流}}$$

変成器付計器の合成変成比は VT 比と CT 比から求めます

<CT 付の場合>

$$\text{合成変成比} = CT \text{ 比}$$

<CT・VT 付の場合>

$$\text{合成変成比} = VT \text{ 比} \times CT \text{ 比}$$

■合成変成比と乗率の一覧表

表 2～4 は、変成器付計器の合成変成比と乗率を一覧表にしたものです。

表 2 单相 2 線式 100V 5A 单相 2 線式 200V 5A 单相 3 線式 100V 5A
三相 3 線式 100V 5A 三相 3 線式 200V 5A

		乗率	定格電圧 (V)					乗率
			单相 2 線式		单相 3 線式	三相 3 線式		
			100	200	100	100	200	
一次側定格電流 (A)	(二次側定格電流は 5A)	1	5	1	1	1	1	1
			10	2	2	2	2	
			15	3	3	3	3	
			20	4	4	4	4	
			25	5	5	5	5	
			30	6	6	6	6	
			40	8	8	8	8	
			50	10	10	10	10	
			60	12	12	12	12	
			75	15	15	15	15	
			80	16	16	16	16	
			100	20	20	20	20	
			120	24	24	24	24	
			150	30	30	30	30	
			200	40	40	40	40	
			250	50	50	50	50	
			300	60	60	60	60	
			400	80	80	80	80	
			500	100	100	100	100	
			600	120	120	120	120	
750	150	150	150	150				
800	160	160	160	160				
一次側定格電流 (A)	(二次側定格電流は 5A)	10	1000	200	200	200	200	10
			1200	240	240	240	240	
			1500	300	300	300	300	
			2000	400	400	400	400	
			2500	500	500	500	500	
			3000	600	600	600	600	

表3 単相2線式 110V 5A

		乗率	一次側定格電圧 (V) (二次側定格電圧は 110V)							乗率	
			110	220	440	3300	6600	22000	33000		66000
一次側定格電流 (A) (二次側定格電流は 5A)	5	1	1	2	4	30	60	200	300	600	10
	10		2	4	8	60	120	400	600	1200	
	15		3	6	12	90	180	600	900	1800	
	20		4	8	16	120	240	800	1200	2400	100
	25		5	10	20	150	300	1000	1500	3000	
	30		6	12	24	180	360	1200	1800	3600	
	40		8	16	32	240	480	1600	2400	4800	
	50		10	20	40	300	600	2000	3000	6000	
	60		12	24	48	360	720	2400	3600	7200	
	75		15	30	60	450	900	3000	4500	9000	
	80		16	32	64	480	960	3200	4800	9600	
	100		20	40	80	600	1200	4000	6000	12000	
	120		24	48	96	720	1440	4800	7200	14400	
	150		30	60	120	900	1800	6000	9000	18000	
	200		40	80	160	1200	2400	8000	12000	24000	1000
	250		50	100	200	1500	3000	10000	15000	30000	
	300	60	120	240	1800	3600	12000	18000	36000		
	400	80	160	320	2400	4800	16000	24000	48000		
	500	100	200	400	3000	6000	20000	30000	60000		
	600	120	240	480	3600	7200	24000	36000	72000		
	750	150	300	600	4500	9000	30000	45000	90000		
	800	160	320	640	4800	9600	32000	48000	96000		
	1000	200	400	800	6000	12000	40000	60000	120000	10000	
	1200	240	480	960	7200	14400	48000	72000	144000		
	1500	300	600	1200	9000	18000	60000	90000	180000		
	2000	400	800	1600	12000	24000	80000	120000	240000		
	2500	500	1000	2000	15000	30000	100000	150000	300000		
	3000	600	1200	2400	18000	36000	120000	180000	360000		
4000	800	1600	3200	24000	48000	160000	240000	480000			

表 4 三相 3 線式 110V 5A

		乗率	一次側定格電圧 (V) (二次側定格電圧は 110V)							乗率	
			110	220	440	3300	6600	22000	33000		66000
一次側定格電流 (A) (二次側定格電流は 5A)	5	1	1	2	4	30	60	200	300	600	10
	10		2	4	8	60	120	400	600	1200	100
	15		3	6	12	90	180	600	900	1800	
	20		4	8	16	120	240	800	1200	2400	
	25		5	10	20	150	300	1000	1500	3000	
	30		6	12	24	180	360	1200	1800	3600	
	40		8	16	32	240	480	1600	2400	4800	
	50		10	20	40	300	600	2000	3000	6000	
	60		12	24	48	360	720	2400	3600	7200	
	75		15	30	60	450	900	3000	4500	9000	
	80		16	32	64	480	960	3200	4800	9600	
	100		20	40	80	600	1200	4000	6000	12000	1000
	120		24	48	96	720	1440	4800	7200	14400	
	150		30	60	120	900	1800	6000	9000	18000	
	200		40	80	160	1200	2400	8000	12000	24000	
	250		50	100	200	1500	3000	10000	15000	30000	
	300		60	120	240	1800	3600	12000	18000	36000	
	400	80	160	320	2400	4800	16000	24000	48000		
	500	100	200	400	3000	6000	20000	30000	60000		
	600	120	240	480	3600	7200	24000	36000	72000		
	750	150	300	600	4500	9000	30000	45000	90000		
	800	160	320	640	4800	9600	32000	48000	96000		
	1000	200	400	800	6000	12000	40000	60000	120000	10000	
	1200	240	480	960	7200	14400	48000	72000	144000		
	1500	300	600	1200	9000	18000	60000	90000	180000		
	2000	400	800	1600	12000	24000	80000	120000	240000		
	2500	500	1000	2000	15000	30000	100000	150000	300000		
	3000	600	1200	2400	18000	36000	120000	180000	360000		
4000	800	1600	3200	24000	48000	160000	240000	480000			

仕様一覧

■電氣的仕様

<単独計器>

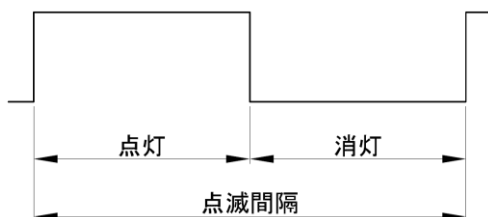
項目		計器の種類		普通電力量計										
形名 ※1		S1NS-RS22				S2NS-RS22				S3NS-RS22				
相線式		単相2線式				単相3線式				三相3線式				
定格電圧 (V)		100		200		100		100		200				
定格電流 (A)		30	120	30	120	60	120	60	120	60	120			
定格周波数 (Hz) ※2		50 または 60												
負担 (平均値)	電圧回路 ※3	皮相電力 (VA)	50Hz	1S-2S	0.22	0.32	0.22	0.22	0.22	0.22	0.32			
				3S-2S	—	—	0.01	0.01	0.04					
			60Hz	1S-2S	0.22	0.32	0.22	0.22	0.32					
		3S-2S		—	—	0.01	0.01	0.04						
		電力損失 (W)	50Hz	1S-2S	0.22	0.32	0.22	0.22	0.32					
				3S-2S	—	—	0.01	0.01	0.04					
	60Hz		1S-2S	0.22	0.32	0.22	0.22	0.32						
		3S-2S	—	—	0.01	0.01	0.04							
	電流回路 ※3	皮相電力 (VA)	50Hz	1S-1L	0.06	0.85	0.06	0.85	0.22	0.85	0.22	0.85	0.22	0.85
				3S-3L	—	—	—	—	0.15	0.56	0.15	0.56	0.15	0.56
			60Hz	1S-1L	0.06	0.85	0.06	0.85	0.22	0.85	0.22	0.85	0.22	0.85
		3S-3L		—	—	—	—	0.15	0.56	0.15	0.56	0.15	0.56	
電力損失 (W)		50Hz	1S-1L	0.06	0.85	0.06	0.85	0.22	0.85	0.22	0.85	0.22	0.85	
			3S-3L	—	—	—	—	0.15	0.56	0.15	0.56	0.15	0.56	
	60Hz	1S-1L	0.06	0.85	0.06	0.85	0.22	0.85	0.22	0.85	0.22	0.85		
3S-3L		—	—	—	—	0.15	0.56	0.15	0.56	0.15	0.56			
動作表示点滅間隔 (s) ※4		0.50					0.58							
設定・確認項目		計量値表示、パルス単位、パルス定数、発信パルス幅、電圧値表示 および 電流値表示 (P17 スイッチ操作時の動作早見表 参照)												
計量値表示		6桁液晶表示 ・全負荷電力 10kW 未満: □□□□. □□ および単位表示 (kWh) ・全負荷電力 10kW 以上: □□□□□. □ および単位表示 (kWh)												
その他表示		動作状態、電流方向、パルス定数設定												
外形寸法 (mm)		W167×H170.5×D84.5												
質量 (kg)		約 1.3kg												
取付・接続方式		表面取付・前面接続												
準拠規格		JIS C1211 (単独計器)												
停電補償		計量値: 不揮発性メモリに記憶し、復帰時に再表示。 送りスイッチ操作による計量値表示および設定・確認が可能。												

※1: 形名の「R」は逆方向電流の場合に計量しないことを示し、「S22」は発信装置の種類を示します。

※2: 50Hz または 60Hz をご指定ください。

※3: 電圧回路と電流回路の負担 (平均値) は、定格電流の 1/2 の値です。

※4: 動作表示点滅間隔は下図を参考にしてください。



<変成器付計器>

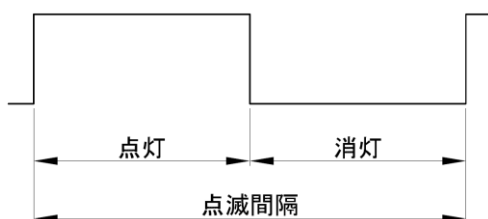
項目		計器の種類		普通電力量計							
		S1NS-RS22			S2NS-RS22		S3NS-RS22				
形名 ^{※1}		S1NS-RS22			S2NS-RS22		S3NS-RS22				
相線式		単相2線式			単相3線式		三相3線式				
定格電圧 (V)		100	110	200	100	100	110	200			
定格電流 (A)		5									
定格周波数 (Hz) ^{※2}		50 または 60									
負担 (平均値)	電圧回路 ^{※3}	皮相電力 (VA)	50Hz	P1-P2	0.22	0.23	0.32	0.22	0.22	0.23	0.32
				P3-P2	—	—	—	0.01	0.01	0.01	0.04
			60Hz	P1-P2	0.22	0.23	0.32	0.22	0.22	0.23	0.32
		P3-P2		—	—	—	0.01	0.01	0.01	0.04	
		電力損失 (W)	50Hz	P1-P2	0.22	0.23	0.32	0.22	0.22	0.23	0.32
				P3-P2	—	—	—	0.01	0.01	0.01	0.04
	60Hz		P1-P2	0.22	0.23	0.32	0.22	0.22	0.23	0.32	
		P3-P2	—	—	—	0.01	0.01	0.01	0.04		
	電流回路 ^{※3}	皮相電力 (VA)	50Hz	1S-1L	0.18	0.18	0.18	0.18	0.18	0.18	0.18
				3S-3L	—	—	—	0.15	0.15	0.15	0.15
			60Hz	1S-1L	0.18	0.18	0.18	0.18	0.18	0.18	0.18
		3S-3L		—	—	—	0.15	0.15	0.15	0.15	
電力損失 (W)		50Hz	1S-1L	0.18	0.18	0.18	0.18	0.18	0.18	0.18	
			3S-3L	—	—	—	0.15	0.15	0.15	0.15	
	60Hz	1S-1L	0.18	0.18	0.18	0.18	0.18	0.18	0.18		
3S-3L		—	—	—	0.15	0.15	0.15	0.15			
動作表示点滅間隔 (s) ^{※4}		0.50	0.46	0.50	0.50	0.58	0.53	0.58			
設定・確認項目		設定・確認		計量値表示、パルス単位、パルス定数、電圧値表示 および電流値表示 (P17 スイッチ操作時の動作早見表 参照)							
		検定封印内設定		一次側電圧、一次側電流 (P21 検定封印内設定スイッチ操作時の動作早見表 参照)							
計量値表示		6桁液晶表示 (□□□□□. □) および単位表示 (kWh)									
その他表示		動作状態、電流方向、パルス定数設定、乗率									
外形寸法 (mm)		W167×H170.5×D84.5									
質量 (kg)		約 0.7									
取付・接続方式		表面取付・前面接続									
準拠規格		JIS C1216 (変成器付計器)									
停電補償		計量値：不揮発性メモリに記憶し、復帰時に再表示。 送りスイッチ操作による計量値表示および設定・確認が可能。									

※1：形名の「R」は逆方向電流の場合に計量しないことを示し、「S22」は発信置の種類を示します。

※2：50Hz または 60Hz をご指定ください。

※3：電圧回路と電流回路の負担（平均値）は、定格電流での値です。

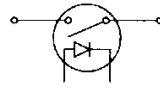
※4：動作表示点滅間隔は下図を参考にしてください。



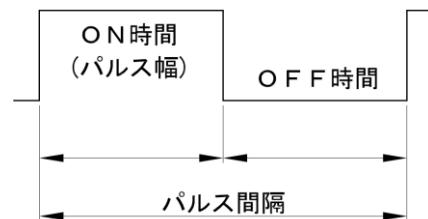
■ 発信パルス仕様<単独計器・変成器付計器>

- ・ 発信パルスの注意事項
発信パルス出力中に停電が発生した場合、パルス幅が短くなる場合があります。
- ・ 発信パルスの内容
発信パルス出力は正方向計量時のみ出力します。
動作表示は定格電力時の発信パルス間隔です。

発信パルス出力

発信装置の種類	出力方式		接点容量
	種類	接点構成	
S 2 2	半導体リレー	 無電圧接点 オン抵抗 2Ω (MAX)	DC48V 150mA

発信パルス間隔



<単独計器>

相線式	単相2線式				単相3線式		三相3線式			
	100		200		100		100		200	
定格電圧 (V)	100		200		100		100		200	
定格電流 (A)	30	120	30	120	60	120	60	120	60	120
計器定数 (pulse/kWs)	1000/3	250/3	500/3	125/3	250/3	125/3	250/3	125/3	125/3	125/6
定格電力 (kW)	3.000	12.000	6.000	24.000	12.000	24.000	10.392	20.785	20.785	41.569
パルス定数設定	設定スイッチによる設定 (P19 3 パルス定数設定画面 参照) で、以下の4点から選択 0.1, 1, 10, 100									
発信パルス幅 CA-CB (ms)	設定スイッチによる設定 (P19 4 パルス幅設定画面 参照) で、以下の4点から選択 120, 240, 520 ^{※1} , 1020 ^{※1}									
発信パルス間隔 CA-CB (s)	3600 ————— 定格電力 × パルス定数設定									

※1：パルス定数設定が100の場合、発信パルス幅520msと1020msは選択できません。

<変成器付計器>

相線式	単相2線式			単相3線式	三相3線式		
	100	110	200		100	110	200
定格電圧 (V)	100	110	200	100	100	110	200
定格電流 (A)	5						
計器定数 (pulse/kWs)	2000	2000	1000	1000	1000	1000	500
定格電力 (kW)	0.500	0.550	1.000	1.000	0.866	0.952	1.732
パルス定数設定	設定スイッチによる設定 (P19 3 パルス定数設定画面 参照) で、以下の4点から選択 0.1, 1, 10, 100						
発信パルス幅 CA-CB (ms)	120						
発信パルス間隔 CA-CB (s)	3600 ————— 定格電力 × 変成比定数 ^{※1} × パルス定数設定						

※1：変成比定数とは、下式で求められる値です。

$$\text{変成比定数} = \frac{\text{一次側定格電圧} \times \text{一次側定格電流}}{\text{二次側定格電圧} \times \text{二次側定格電流} \times \text{乗率}}$$

保守点検

<単独計器・変成器付計器>

保守点検は、電気の専門知識や技術を有する人が行ってください。



警告



禁止

- ・保守点検する際は、通電時に電線の裸部分、端子に触れないでください。感電、電気火傷の原因となります。電圧が印加されていないことを確認して行ってください。配線接続・保守点検は電源を切って、無通電状態で行ってください。

日常点検の項目は次のとおりです。

- ・外周部に破損した部分がないこと。
- ・接続端子などに過熱による変色がないこと。
- ・異常音、臭気がないこと。
- ・ごみ、ほこりの付着で計量値の読み取りに支障がないこと。
- ・計量値は使用電力量に応じて増加していること。
- ・動作表示「■」が点滅していること。

定期点検を行う場合の項目は次のとおりです。

- ・絶縁抵抗試験 ※試験は無通電状態で行ってください。

故障診断

<単独計器・変成器付計器>

故障のご連絡をいただく前に、次表で故障内容をご確認ください。



警告



禁止

- ・お客さまご自身で修理されたり、改造したりすることは危険です。絶対にしないでください。

次表は、お客さままでできる簡単な故障の見分け方とその対応方法をまとめたものです。

ご連絡をいただく前にご確認をお願いします。

なお、納入品の価格には、技術者の派遣などサービスの費用は含まれていません。保証期間内に異常が発生した場合は、代品での対応とさせていただきます。

- ・故障診断の手引

<単独計器>

状態	推定原因	確認方法
計量動作しない	接続が誤っている。	接続を確認してください。
計量値が異常	接続が誤っている。 3側電圧回路に電源が印加されていない。	接続を確認してください。 試験用短絡片が短絡していることを確認してください。
表示されない	電圧回路に電源が印加されていない。	試験用短絡片が短絡していることを確認してください。
パルスが異常	接続が誤っている。 設定が誤っている。	接続を確認してください。 パルス定数の設定を確認してください。

<変成器付計器>

状態	推定原因	確認方法
計量動作しない	接続が誤っている。	接続を確認してください。
計量値が異常	接続が誤っている。 一次側電圧・一次側電流の設定が誤っている。	接続を確認してください。 一次電圧および一次電流に誤りがないか、確認してください。
パルスが異常	接続が誤っている。 設定が誤っている。	接続を確認してください。 パルス定数の設定を確認してください。

廃棄

<単独計器・変成器付計器>

本製品（リチウム電池内蔵）は廃棄物の処理および清掃に関する法律（産業廃棄物処理法）にしたがって適切に処理してください。

お手入れ

<単独計器・変成器付計器>

表示部を拭く場合は、柔らかい布で拭いてください。化学雑巾などを長時間接触させたり、ベンジン、シンナーなどで拭いたりしないでください。変形および変色するなどの原因となります。

東光東芝メーターシステムズ株式会社

営業部

〒105-0003 東京都港区西新橋一丁目5番地13号 8東洋海事ビル5階

電話 03-6371-4359

FAX 03-6371-4332

製品に関するお問合せは、下記の弊社ホームページ『お問い合わせフォーム』をご利用ください。

<https://www.t2ms.co.jp/contact.htm>

表面取付型電子式電力量計 SN シリーズ

パルス出力付計器 取扱説明書

著作権所有 東光東芝メーターシステムズ株式会社 2018年

この資料の一部を当社の許可なく、他に転用することを禁じます。

また、この内容は予告なしに変更することがありますので、ご了承ください。

初版 2018年10月

第2版 2019年12月

第3版 2023年11月