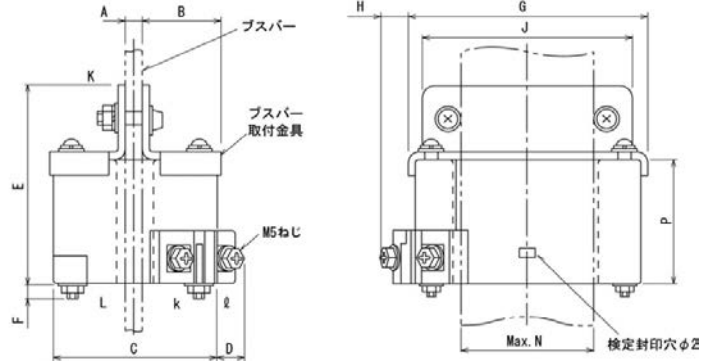


## ■ブスバー直取付け

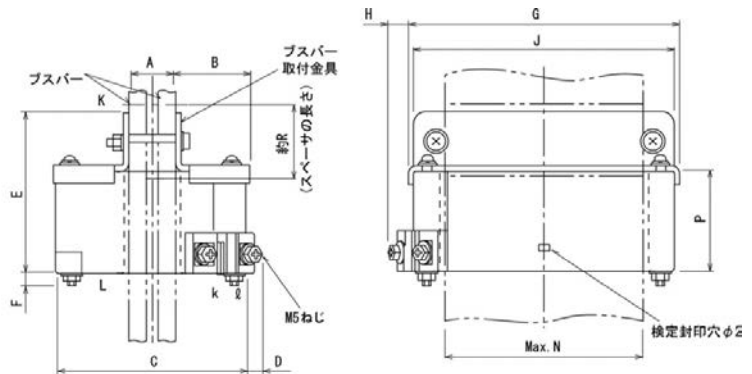
ブスバーは貫通穴の中央に配置し、貫通穴の内面に接触しないように取り付けてください。

### ●ブスバー 1本取付け 200～2000A



形名	定格一次電流(A)	A	B	C	D	E	F	G	H	J	N	P
BK-15LMS-2	200・250・300	5～10	33.5	75	7.5	74	10	110	8.5	90	50	46
BK-15LMS-4	400・500	5～10	26.5	61	9.5	73.5	9	90.5	9.5	81	50	46
BK-15LMS-6	600・750・800	5～10	27.5	65	9	79	9	121	9	107	75	51
BK-15LMS-11	1000・1200・1500・2000	6～12	43.5	97	5.5	80.5	10	139	10	129	100	51

### ●ブスバー 2本取付け 1000～3000A



形名	定格一次電流(A)	A	B	C	D	E	F	G	H	J	N	P	R
BK-15LMS-12	1000・1200・1500・2000	15～24	39	97	5.5	80.5	10	139	10	129	100	51	40
BK-15LMS-30	3000	15～45	72	162	4	102	10	223	11	210	150	68	60

## [3] 取扱いと保守

### 1. 手入れ

変成器の手入れは、停電を伴う定期点検時に行ってください。

#### (1) じんあいの除去

変成器の表面に付着したじんあいを、ていねいに除去してください。

じんあいは純水を染み込ませたガーゼなどでふき取ってください。水道水や洗剤、化学ぞうきんなどは、界面活性剤などが含まれているため、絶縁低下の原因になるので使用しないでください。

#### (2) 接続部に緩みがある場合は、ねじを増し締めてください。

### 2. 変成器の使用時のお知らせとお願い

#### (1) 耐圧試験時の発音

コイルモールド形変成器の耐圧試験時には、コイルモールド部と鉄心間の空気層に高電圧が分担されるため、空気層で放電音が発生します。通常の使用状態では、空気層に分担される電圧が小さいので、放電音は発生しません。耐圧試験時に上記のような放電音が発生しても、安心して使用してください。

#### (2) 計器用変圧器一次側ヒューズの溶断

VTは使用回路での誤接続、過負荷による焼損あるいは過度の異常現象による絶縁劣化のため、絶縁破壊に至る事故は少なくありません。一次側ヒューズは、VTの絶縁破壊時の相間短絡電流によって溶断します。

ヒューズが溶断した時には、VT内部に異常が発生している場合があります。必ずVTの絶縁性能を確認し、異常があればVTを取り替える必要があります。

VTの絶縁性能に異常がなければ、ヒューズの劣化や励磁突入電流によってヒューズが溶断していますので、ヒューズを取り替えてください(ヒューズ溶断が1本でも全数を取り替えてください)。なお、ヒューズを取替後、短期間に再度ヒューズが溶断する場合は、VT内部で絶縁破壊している可能性が高いので、VTを取り替えてください。

#### (3) 短絡事故時の変流器二次回路機器への影響

短絡事故が発生した時には、変流器の二次回路に大電流が流れます。変流器の二次回路に接続されている計器などは事故後の再使用に際しては十分に点検してください。

### 3. 保守・点検

変成器自体の事故は、電力の供給障害や生産障害を招くことがあります。保守点検を的確に実施し、事故を未然に防止してください。保守・点検を実施するときは、日本電機工業会発行の技術資料第164号『計器用変成器の保守、点検指針』に基づいて実施されることを推奨します。

保守・点検は次の事項をお守りください。なお、安全のため、電気主任技術者などの専門の技術を有する人が行ってください。

## ⚠ 警告

#### (1) CT二次開路(オープン)の禁止

CTの二次側は一次電流が流れている状態では開路しないでください。CTの二次側を開路すると一次電流は流れますが、二次電流が流れないため、二次側に高電圧を誘起し、温度が上昇します。このため二次巻線が絶縁破壊し、焼損事故になる恐れがあります。

#### (2) VT二次短絡の禁止

VTの二次側を短絡、または低インピーダンスで短絡しないでください。VTの二次側を短絡、または低インピーダンスで短絡すると二次巻線に過大電流が流れ、二次巻線を破損します。また二次巻線の焼損が一次巻線の絶縁破壊に波及し、ついには相間短絡に至る可能性があります。

#### (3) 誤接続の防止

誤接続は誤計量かつ危険を伴うことがあるので、絶対に避けてください。端子記号に注意して接続してください。電力量計、電力計など力率の関係あるものについては、極性も十分注意して接続してください。

#### (4) VCT単相での使用の禁止

VCT(三相3線式用)を単相で使用しないでください。VTがV接続された三相回路において単相で使用した場合、使用しない相の一線が開放されます。この時、使用しない相のVTには、ケーブルの対地静電容量とVT巻線のリアクタンスで直列共振し、過電圧が発生する場合があります。この過電圧(1.3~2倍程度)により、VTが焼損する恐れがあります。

## ⚠ 危険

#### (1) 接地線の接続

保守・点検は安全を図るため、必ず端子に接地線を接続してから作業してください。停電をしていると思い込んで確認を怠ると、感電、電気火傷、死亡に至る場合があります。変成器本体に触れる場合は、必ず回路から切り離されているかどうかを遮断器、開閉器で確認します。更にその回路の電圧に適応した検電器で、無電圧であることを確かめてから行ってください。

#### (2) 通電時の接触禁止

保守・点検時、通電されている場合は、絶対に変成器本体、端子などに触れないでください。感電、電気火傷、機器の焼損や火災発生になるばかりか、死亡に至る場合があります。