

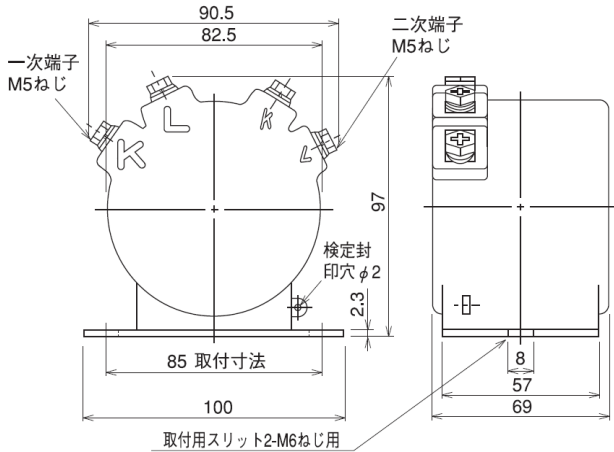
計器用変成器

1100V 以下低圧計器用変流器 CT シリーズ 検定専用品 ケーブル配線用

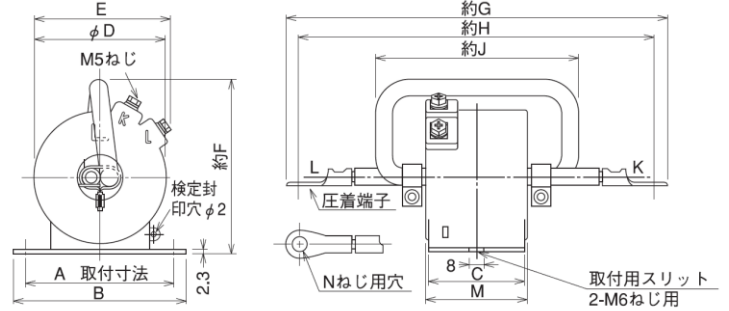
CT-15LS

■外形寸法図 (単位mm)

《5・10・15・20・30A》

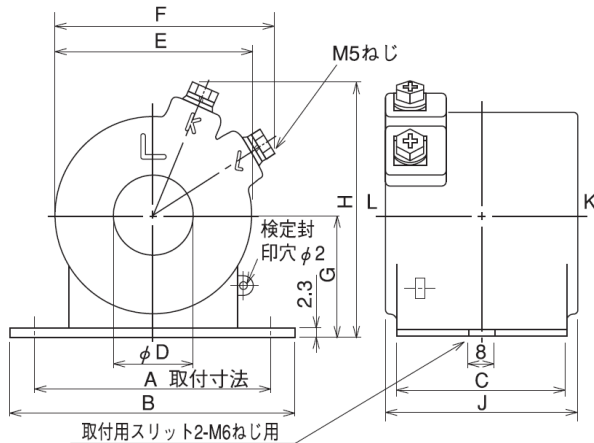


《40・50・60・75・100・120A》



定格一次電流 (A)	一次巻数 (T)	一次電線断面積 (mm ²)	寸法										
			A	B	C	D	E	F	G	H	J	M	N
40	4	14	85	100	57	75.5	78.5	105	215	203	105	57.5	M6
50	3	22	85	100	57	75.5	78.5	105	220	203	105	57.5	M6
60	3	22	85	100	57	75.5	78.5	105	230	208	105	57.5	M8
75	2	38	85	100	57	75.5	78.5	105	240	218	105	57.5	M10
100	2	38	85	100	57	75.5	78.5	105	255	233	105	57.5	M10
120	2	60	70	85	50	68.5	73	105	255	233	105	57.5	M10

《150・200・250・300・400・500・600・750A》



定格一次電流 (A)	寸法								
	A	B	C	D	E	F	G	H	J
150,200	85	100	57	25	75.5	78.5	44	90	57.5
250,300,400	70	85	50	32	68.5	73	41.5	84.5	57.5
500,600,750	85	100	57	50	85.5	86.5	49.5	100	59

形名	CT-15LS
変流比 (A)	/5
定格負担 (VA)	15
その他	

■仕様・ご指定事項

ご注文先 _____ 殿
 ご納入先 _____ 殿
 ご注文番号 _____
 台数 _____ 台
 記入日 _____ 年 _____ 月 _____ 日
 記入者 _____
 ご連絡先 TEL _____

記載内容は、設計変更その他の理由により、変更させて頂くことがあります。