

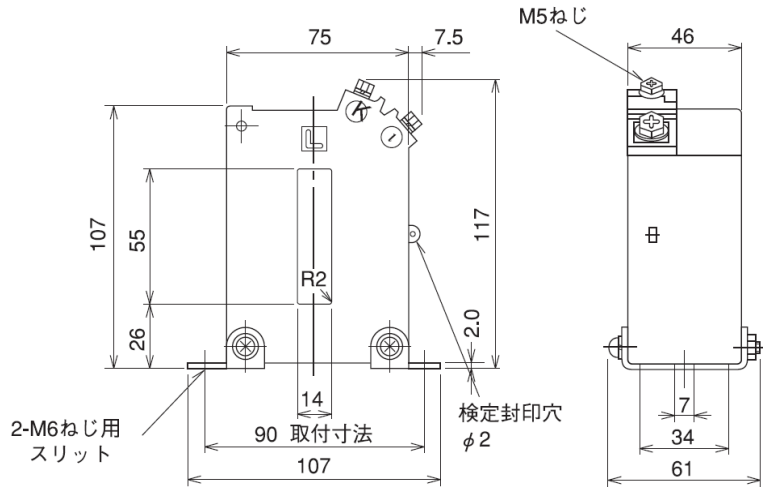
計器用変成器

CT-15LMS

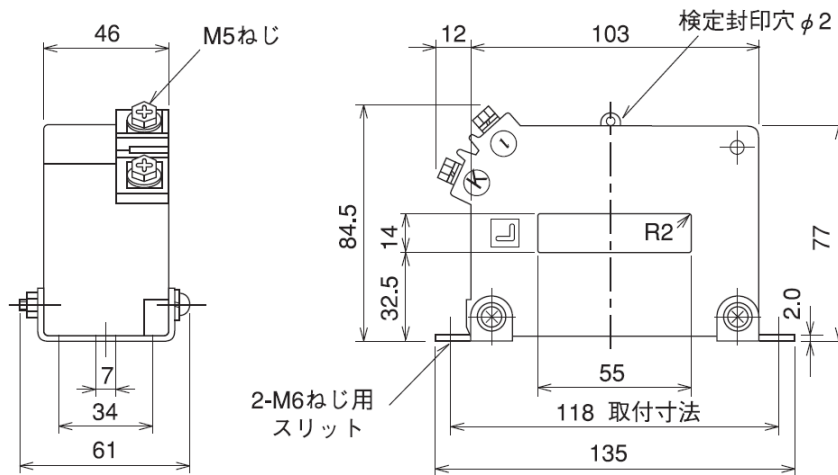
1100V 以下低圧計器用変流器 CT シリーズ 検定専用品 プスパー配線用・角窓貫通形

■外形寸法図 (単位mm)

《縦取付／200・250・300A》



《横取付／200・250・300A》



■仕様・ご指定事項

| | |
|----------|----------|
| 形名 | CT-15LMS |
| 変流比(A) | /5 |
| 定格負担(VA) | 15 |
| その他 | |

ご注文先 _____ 殿

ご納入先 _____ 殿

ご注文番号 _____

台数 _____ 台

記入日 _____ 年 月 日

記入者 _____

ご連絡先 TEL _____

記載内容は、設計変更その他の理由により、変更させて頂くことがあります。

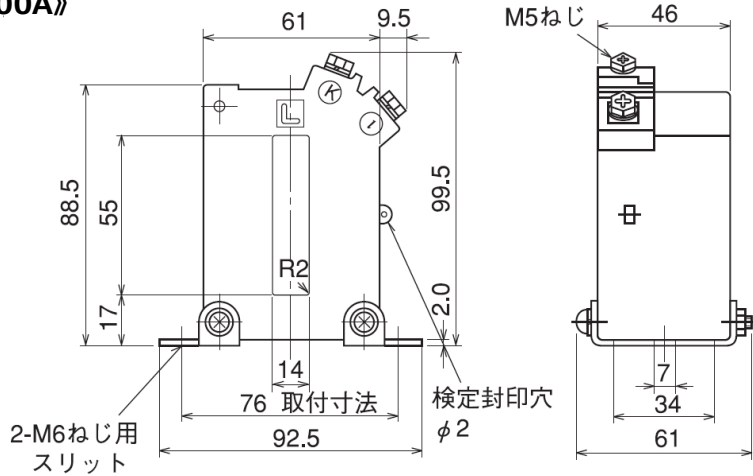
計器用変成器

CT-15LMS

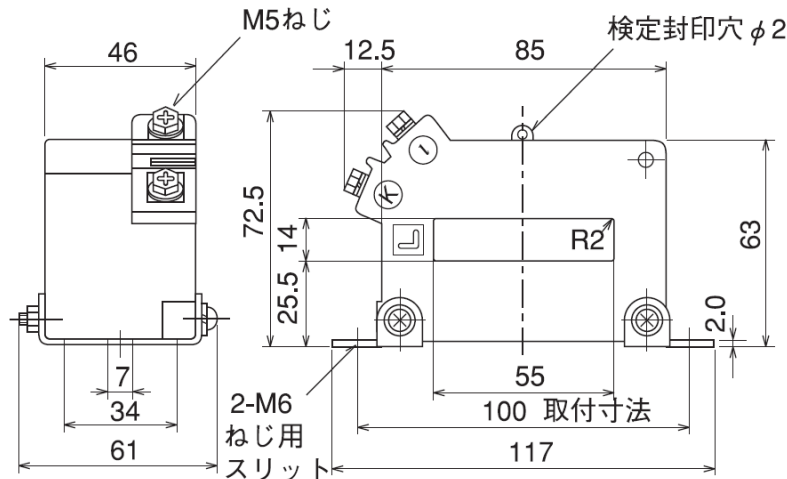
1100V 以下低圧計器用変流器 CT シリーズ 検定専用品 プスパー配線用・角窓貫通形

■外形寸法図 (単位mm)

《縦取付／400・500A》



《横取付／400・500A》



■仕様・ご指定事項

| | |
|----------|----------|
| 形名 | CT-15LMS |
| 変流比(A) | /5 |
| 定格負担(VA) | 15 |
| その他 | |

ご注文先 殿

ご納入先 殿

ご注文番号

台数 台

記入日 年 月 日

記入者

ご連絡先 TEL

記載内容は、設計変更その他の理由により、変更させて頂くことがあります。

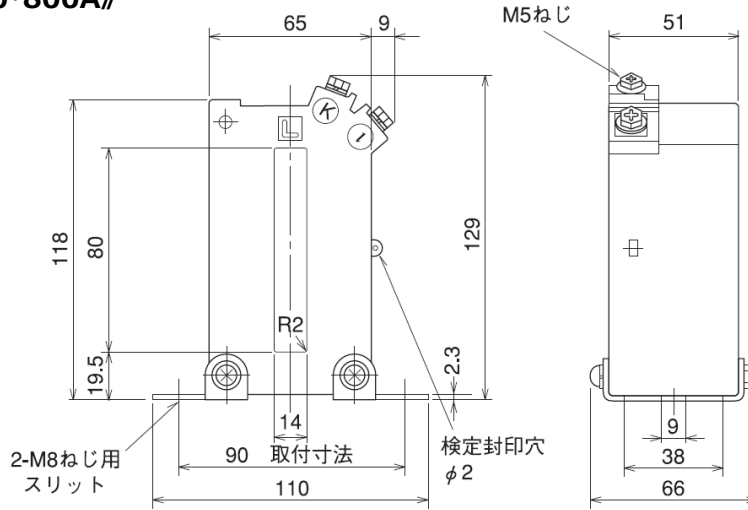
計器用変成器

CT-15LMS

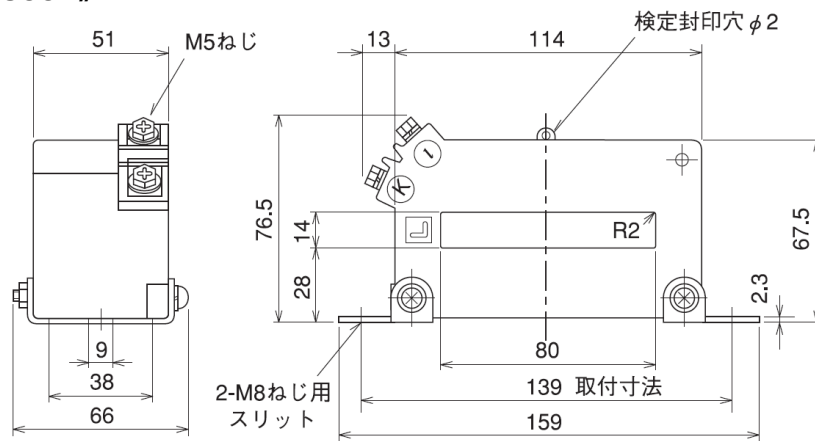
1100V 以下低圧計器用変流器 CT シリーズ 検定専用品 プスパー配線用・角窓貫通形

■外形寸法図 (単位mm)

《縦取付／600・750・800A》



《横取付／600・750・800A》



■仕様・ご指定事項

| | |
|----------|----------|
| 形名 | CT-15LMS |
| 変流比(A) | /5 |
| 定格負担(VA) | 15 |
| その他 | |

ご注文先 殿

ご納入先 殿

ご注文番号

台数 台

記入日 年 月 日

記入者

ご連絡先 TEL

記載内容は、設計変更その他の理由により、変更させて頂くことがあります。

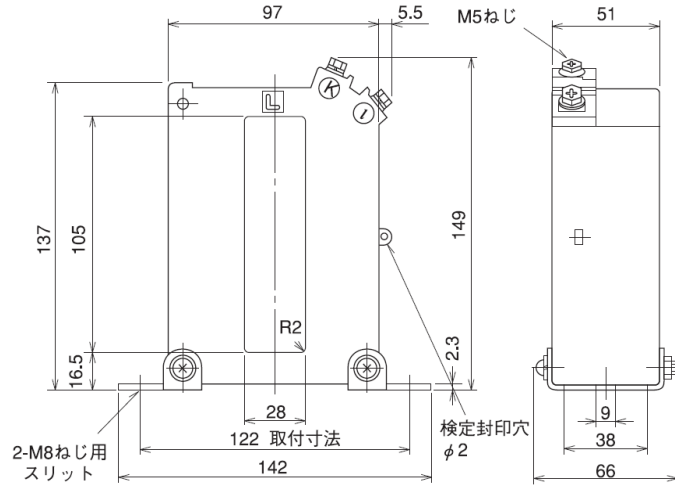
計器用変成器

CT-15LMS

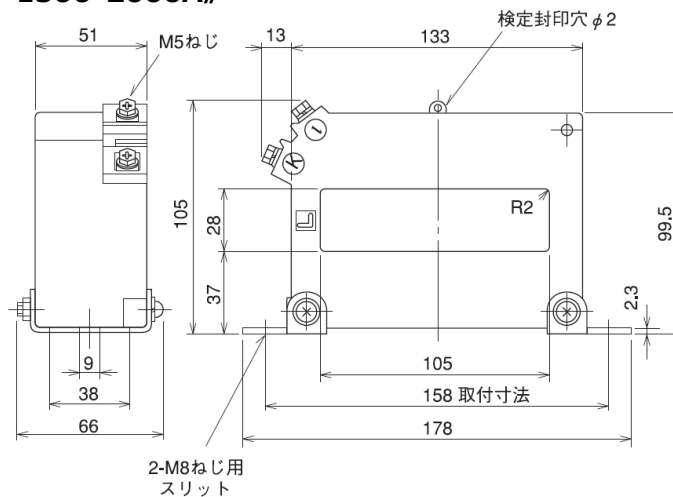
1100V 以下低圧計器用変流器 CT シリーズ 検定専用品 プスパー配線用・角窓貫通形

■外形寸法図 (単位mm)

《縦取付／1000・1200・1500・2000A》



《横取付／1000・1200・1500・2000A》



■仕様・ご指定事項

| | |
|----------|----------|
| 形名 | CT-15LMS |
| 変流比(A) | /5 |
| 定格負担(VA) | 15 |
| その他 | |

ご注文先 _____ 殿

ご納入先 _____ 殿

ご注文番号 _____

台数 _____ 台

記入日 _____ 年 _____ 月 _____ 日

記入者 _____

ご連絡先 TEL _____

記載内容は、設計変更その他の理由により、変更させて頂くことがあります。

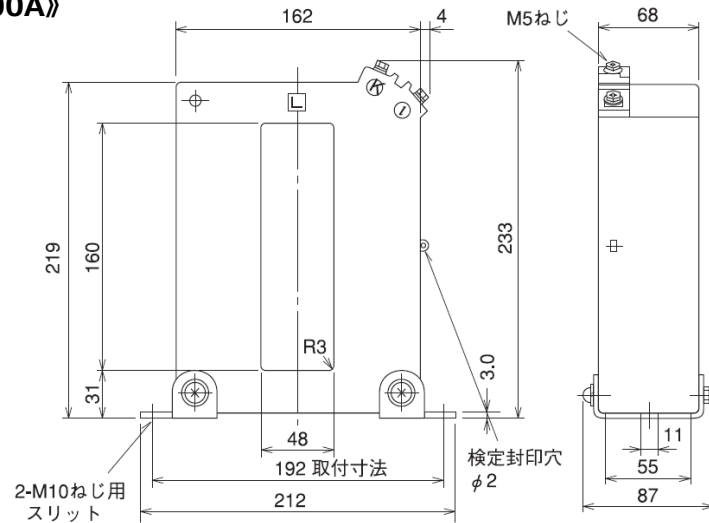
計器用変成器

CT-15LMS

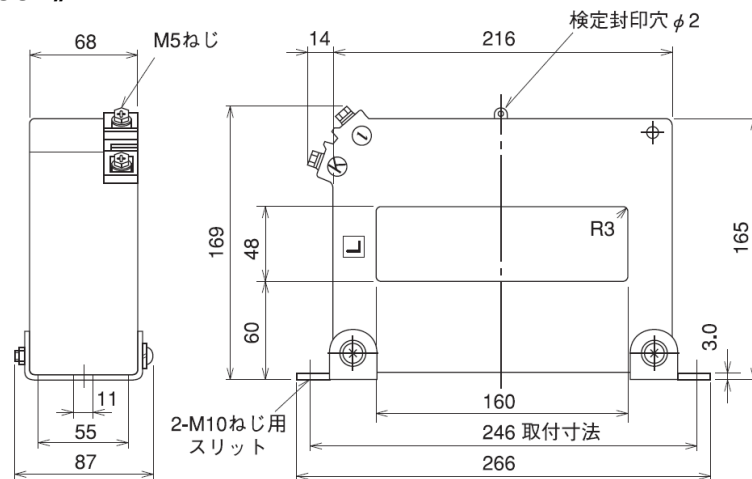
1100V 以下低圧計器用変流器 CT シリーズ 検定専用品 プスパー配線用・角窓貫通形

■外形寸法図 (単位mm)

《縦取付／3000・4000A》



《横取付／3000・4000A》



■仕様・ご指定事項

| | |
|----------|----------|
| 形名 | CT-15LMS |
| 変流比(A) | /5 |
| 定格負担(VA) | 15 |
| その他 | |

ご注文先 _____ 殿

ご納入先 _____ 殿

ご注文番号 _____

台数 _____ 台

記入日 _____ 年 _____ 月 _____ 日

記入者 _____

ご連絡先 TEL _____

記載内容は、設計変更その他の理由により、変更させて頂くことがあります。