

計器用変成器

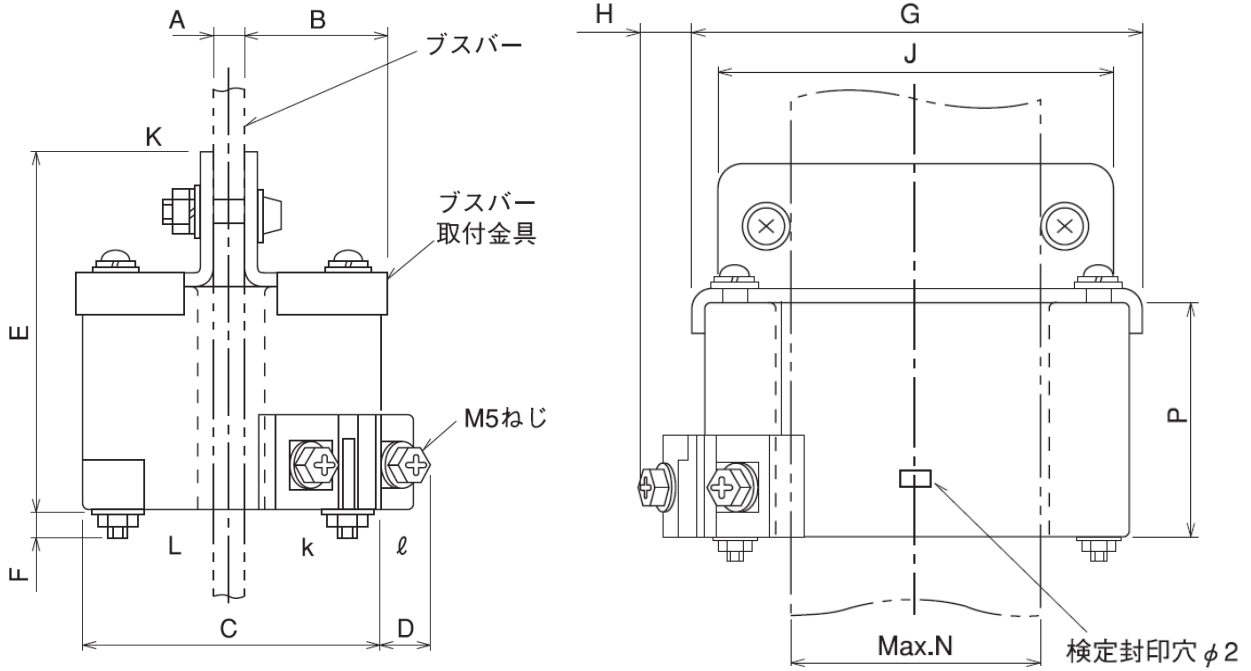
BK-15LMS

1100V 以下低圧計器用変流器 CT シリーズ 検定専用品 ブスバー配線用・角窓貫通形

■外形寸法図 (単位mm)

《ブスバー1本取付/200~2000A》

取付金具



形名	定格一次電流(A)	A	B	C	D	E	F	G	H	J	N	P
BK-15LMS-2	200・250・300	5~10	33.5	75	7.5	74	10	110	8.5	90	50	46
BK-15LMS-4	400・500	5~10	26.5	61	9.5	73.5	9	90.5	9.5	81	50	46
BK-15LMS-6	600・750・800	5~10	27.5	65	9	79	9	121	9	107	75	51
BK-15LMS-11	1000・1200・1500・2000	6~12	43.5	97	5.5	80.5	10	139	10	129	100	51

■仕様・ご指定事項

形名	(上記の表による)
変流比(A)	/5
定格負担(VA)	15
その他	

ご注文先 _____ 殿

ご納入先 _____ 殿

ご注文番号 _____

台数 _____ 台

記入日 _____ 年 _____ 月 _____ 日

記入者 _____

ご連絡先 TEL _____

記載内容は、設計変更その他の理由により、変更させて頂くことがあります。

計器用変成器

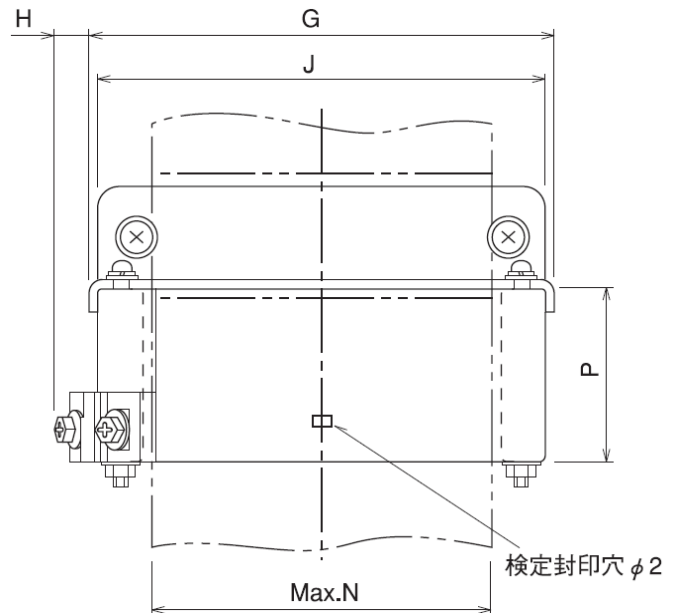
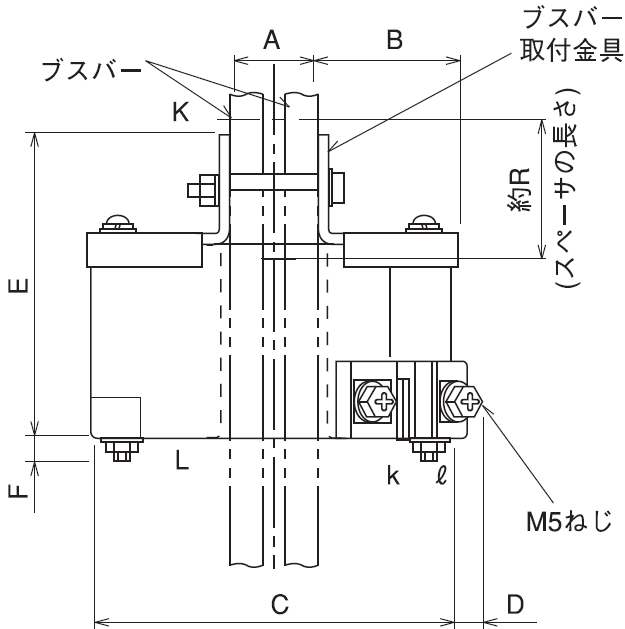
BK-15LMS

1100V 以下低圧計器用変流器 CT シリーズ 検定専用品 ブスバー配線用・角窓貫通形

■外形寸法図 (単位mm)

《ブスバー2本取付/1000~3000A》

取付金具



形名	定格一次電流(A)	A	B	C	D	E	F	G	H	J	N	P	R
BK-15LMS-12	1000・1200・1500・2000	15~24	39	97	5.5	80.5	10	139	10	129	100	51	40
BK-15LMS-30	3000	15~45	72	162	4	102	10	223	11	210	150	68	60

■仕様・ご指定事項

形名	(上記の表による)
変流比(A)	/5
定格負担(VA)	15
その他	

ご注文先 _____ 殿

ご納入先 _____ 殿

ご注文番号 _____

台数 _____ 台

記入日 _____ 年 _____ 月 _____ 日

記入者 _____

ご連絡先 TEL _____

記載内容は、設計変更その他の理由により、変更させて頂くことがあります。