

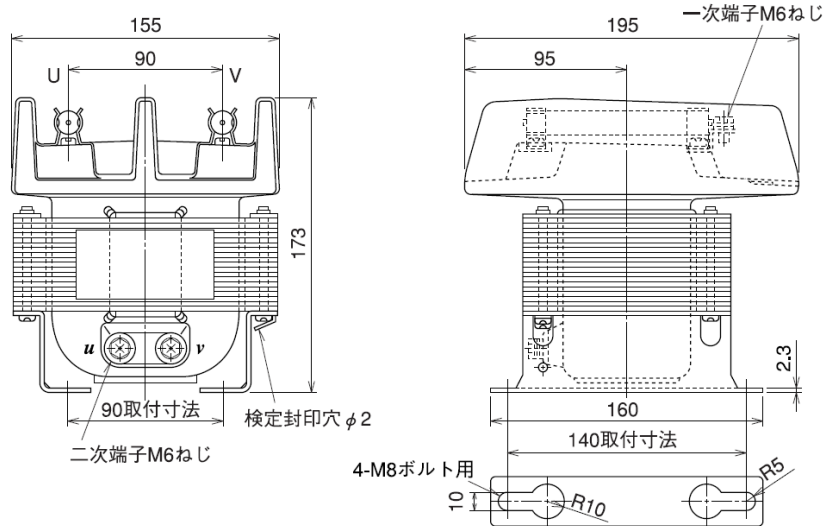
計器用変成器

VT-50HF

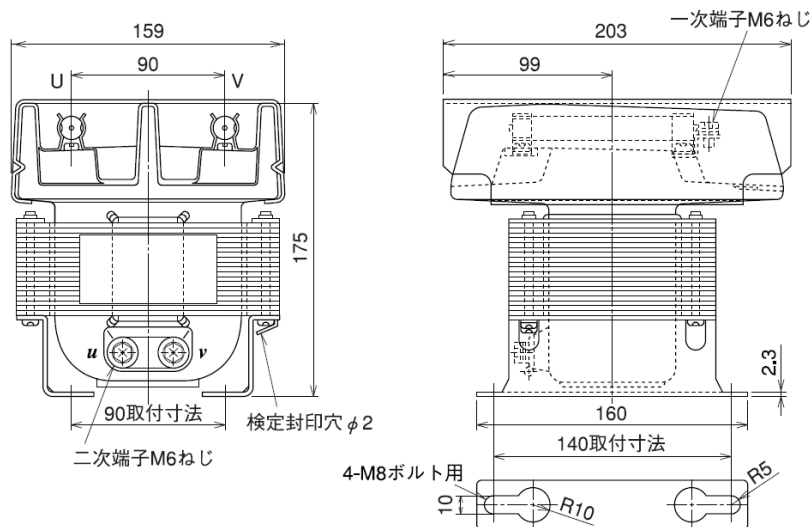
6600V 計器用変圧器 50VA・1.0・1P 級

■外形寸法図 (単位mm)

《絶縁カバーなし》



《絶縁カバー付き》



| | |
|----------|----------|
| 形名 | VT-50HF |
| 変流比(A) | 6600/110 |
| 定格負担(VA) | 50 |
| その他 | |

※絶縁カバーの有無を指定してください。

■仕様・ご指定事項

ご注文先 _____ 殿

ご納入先 _____ 殿

ご注文番号 _____

台数 _____ 台

記入日 _____ 年 _____ 月 _____ 日

記入者 _____

ご連絡先 TEL _____

記載内容は、設計変更その他の理由により、変更させて頂くことがあります。